

Resistencia a la deformación plástica de mezclas bituminosas empleando el aparato Marshall

1 OBJETO, FUNDAMENTO Y CAMPO DE APLICACIÓN

1.1 Esta norma describe el procedimiento que debe seguirse para la determinación de la resistencia a la deformación plástica de las mezclas bituminosas empleando el aparato Marshall. El procedimiento puede utilizarse tanto para el proyecto de mezclas en laboratorio como para su control en obra.

1.2 El ensayo consiste en la fabricación de probetas cilíndricas de $(101,6 \pm 0,1)$ mm de diámetro y $(63,5 \pm 2,5)$ mm de altura preparadas como se describe en esta norma, rompiéndolas posteriormente en la prensa Marshall para determinar su estabilidad y deformación.

1.3 El procedimiento general es de aplicación a todas las mezclas bituminosas fabricadas en caliente con tamaño máximo de áridos no mayor de 25 mm, en las que el aglomerante sea un betún asfáltico. Puede aplicarse también a las mezclas fabricadas en frío, aunque en este caso las condiciones, tanto de fabricación de las probetas como de curado y rotura, habrán de adaptarse a las características especiales de este tipo de mezclas.

1.4 El ensayo Marshall se puede utilizar también para obtener los valores de estabilidad y deformación tanto de testigos extraídos de un pavimento como de probetas fabricadas por otros métodos de compactación, aunque en estos casos los valores pueden ser diferentes a los calculados de probetas compactadas siguiendo esta norma.

1.5 El procedimiento es también aplicable al proyecto de mezclas en el laboratorio mediante el método Marshall, para lo cual se fabrican y ensayan series de probetas análogas con porcentajes crecientes de ligante, calculando sus densidades relativas y diferentes contenidos de huecos. A partir de estos resultados se puede determinar el contenido óptimo de ligante asfáltico de una mezcla de áridos de composición y granulometría determinadas.

2 APARATOS Y MATERIAL NECESARIOS

2.1 Conjunto de compactación. Está formado por el molde, el collar y la placa de base, fabricados de acero cadmiado y con la forma y dimensiones indicadas en la figura 1. Para facilitar su manejo es conveniente que el molde esté provisto de un asa.

2.2 Extractor. Para sacar la probeta del molde una vez compactada se sustituye la placa de base por un disco extractor de acero, de diámetro comprendido entre 100 y 101 mm y unos 15 mm de espesor, utilizando cualquier dispositivo que fuerce suavemente a la probeta para pasar del molde al collar.

2.3 Maza de compactación. Para compactar las probetas se emplea un dispositivo de acero formado por una base plana circular de $(98,52 \pm 0,15)$ mm de diámetro y (3.960 ± 20) g de masa y un pisón de (4.550 ± 20) g, montado de forma que se pueda conseguir una caída libre del mismo sobre la base desde un altura de (460 ± 3) mm. Su forma y dimensiones serán las referidas en la figura 2.

2.4 Base de compactación. Consiste en una pieza prismática de madera de base cuadrada, de 200 mm de lado y 450 mm de altura, provista en su cara superior de una placa cuadrada de acero de 300 mm de lado y 25 mm de espesor, firmemente sujeta en la misma. La madera será de roble, pino u otro tipo cuya densidad seca esté comprendida entre 670 y 770 kg/m³. El conjunto se fijará firmemente a una base de hormigón, debiendo quedar la placa de acero horizontal.

2.5 Soporte del molde. Se utilizará cualquier dispositivo que permita fijar rígidamente y centrar sobre la base de compactación el conjunto del molde, collar y placa de base durante la compactación de las probetas.

2.6 Mordazas. Las mordazas, figura 3, consisten en dos segmentos cilíndricos con radio de curvatura interior de $(50,8 \pm 0,1)$ mm y con sus superficies perfectamente mecanizadas. La mordaza infe-

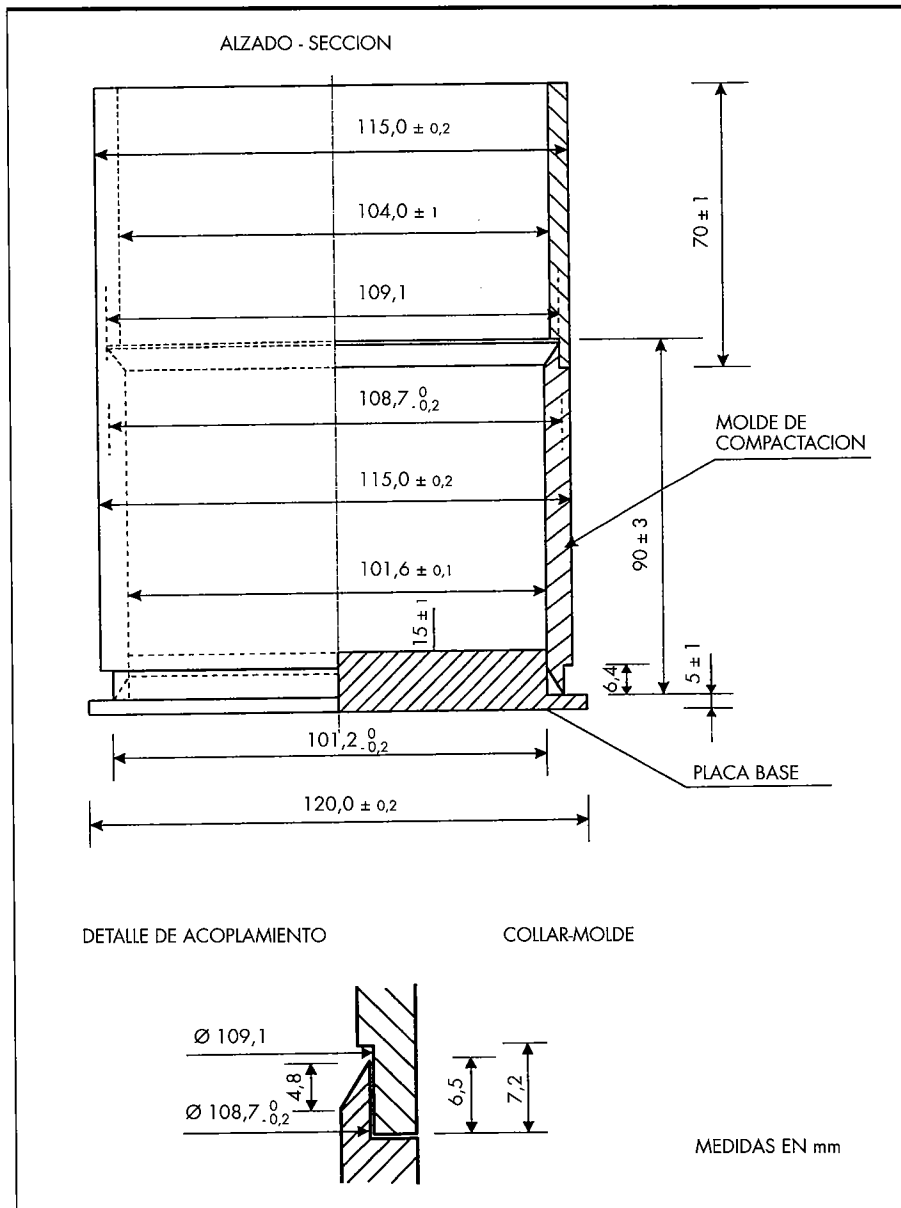


FIGURA 1. Conjunto de compactación.

Observación: En algunas de las medidas que se muestran, sus tolerancias pueden parecer muy rigurosas o innecesarias desde el punto de vista del ensayo; se han referido así con el exclusivo fin de facilitar la elección de los elementos comerciales normalizados con los que se mecanizarán los moldes.

rior, que termina en una base plana de apoyo, está provista de dos varillas perpendiculares a la base que sirven de guía, sin rozamiento apreciable, a la mordaza superior.

2.7 Prensa. Para la rotura de las probetas se empleará cualquier tipo de prensa, mecánica o hidráulica, que proporcione durante la aplicación de la carga una velocidad uniforme de desplazamiento de la mordaza de (50 ± 2) mm/min. Su carga mínima será de 30 kN (3.000 kgf) y deberá comprobarse frecuentemente que su velocidad durante la carga se mantiene dentro de un margen de error del $\pm 5\%$.

2.8 Medidas de la estabilidad y la deformación. La resistencia de la probeta durante el ensayo se puede medir mediante anillos dinamométricos acoplados directamente a la prensa, y con una precisión de lectura en cualquier punto de la escala del $\pm 2\%$ de la carga. La deformación, o disminución del diámetro de la probeta, puede obtenerse con un comparador dividido en décimas de milímetro (0,1 mm) y de lectura final fija, sujeto firmemente en la mordaza superior y cuyo vástago se apoya en una palanca ajustable, acoplada en la mordaza inferior (fig. 4). En el laboratorio, es preferible disponer de prensas con células de carga y transductor de desplazamiento para el registro

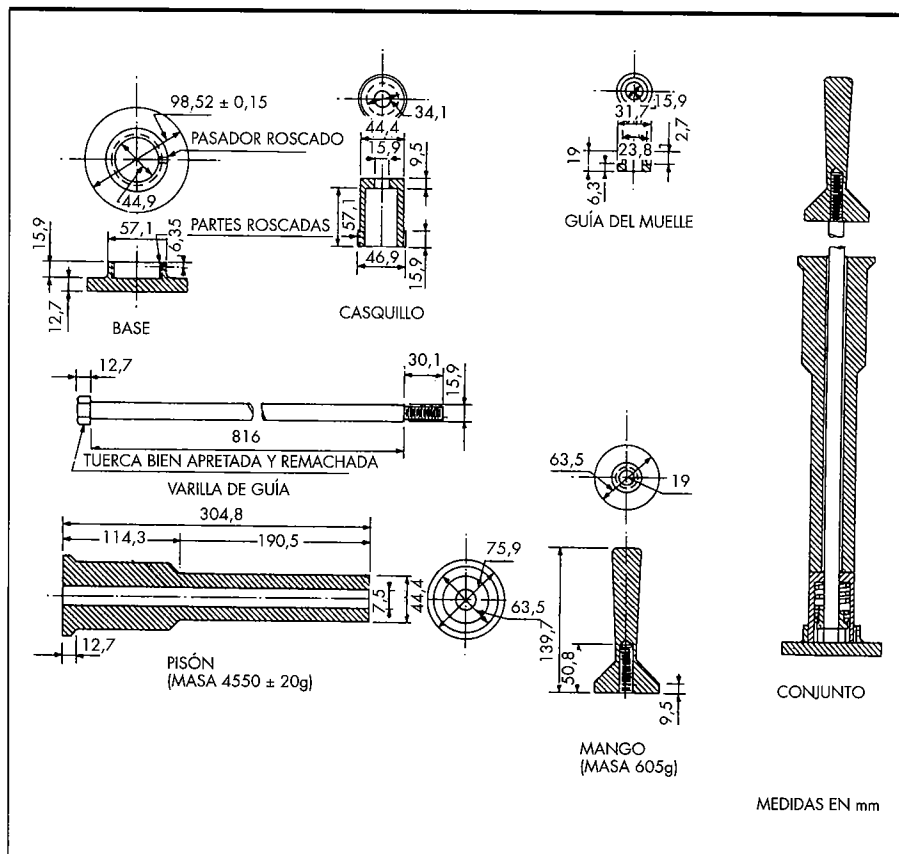


FIGURA 2. Maza de compactación para el aparato Marshall.

gráfico de la curva estabilidad-deformación, que cumplan los requisitos de precisión indicados antes. Una escala adecuada para el registro gráfico puede ser la de:

15 mm para cada kN de estabilidad
10 mm para cada mm de deformación

2.9 Elementos de calefacción. Para el calentamiento de los áridos, material bituminoso, conjunto de compactación y maza se empleará una estufa con control termostático, que pueda mantener la temperatura requerida con un error menor de 3 °C.

2.10 Mezcladora. Es preferible que la operación de mezclado de los materiales se realice en una mezcladora mecánica de fondo cóncavo, calorifugada y que produzca en el menor tiempo posible una mezcla homogénea a la temperatura requerida. Si la operación de mezclado se realiza a mano, para evitar el enfriamiento de los materiales se debe efectuar este proceso sobre una placa de calefacción o mechero de gas, tomando las precauciones necesarias para impedir sobrecalentamientos locales.

2.11 Baño de agua. Para sumergir y calentar las probetas se dispondrá de un baño de agua de 50 litros como mínimo de capacidad y profundidad mínima de 150 mm, provisto de control termostático que mantenga la temperatura de ensayo con una precisión de ± 1 °C. El baño tendrá una placa perforada para sostener las probetas a 50 mm de su fondo y a 25 mm o más por debajo de la superficie libre del agua.

2.12 Termómetros. Para medir las temperaturas de los áridos, ligante y mezcla bituminosa, se emplearán termómetros metálicos con escala hasta 200 °C y graduación 1 °C. Para la temperatura del baño de agua se utilizará un termómetro con escala de 20 a 70 °C y sensibilidad de 0,2 °C.

2.13 Balanzas. Una balanza de 2 kg de campo de pesada y 0,1 g de sensibilidad para pesar las probetas, y otra de 5 kg de campo de pesada y 1 g de sensibilidad para la preparación de las mezclas.

2.14 Material general. Bandejas, cazos, espátulas, guantes termoaislantes y de goma, lápices grasos, cogedores curvos, discos de papel de filtro, etc.

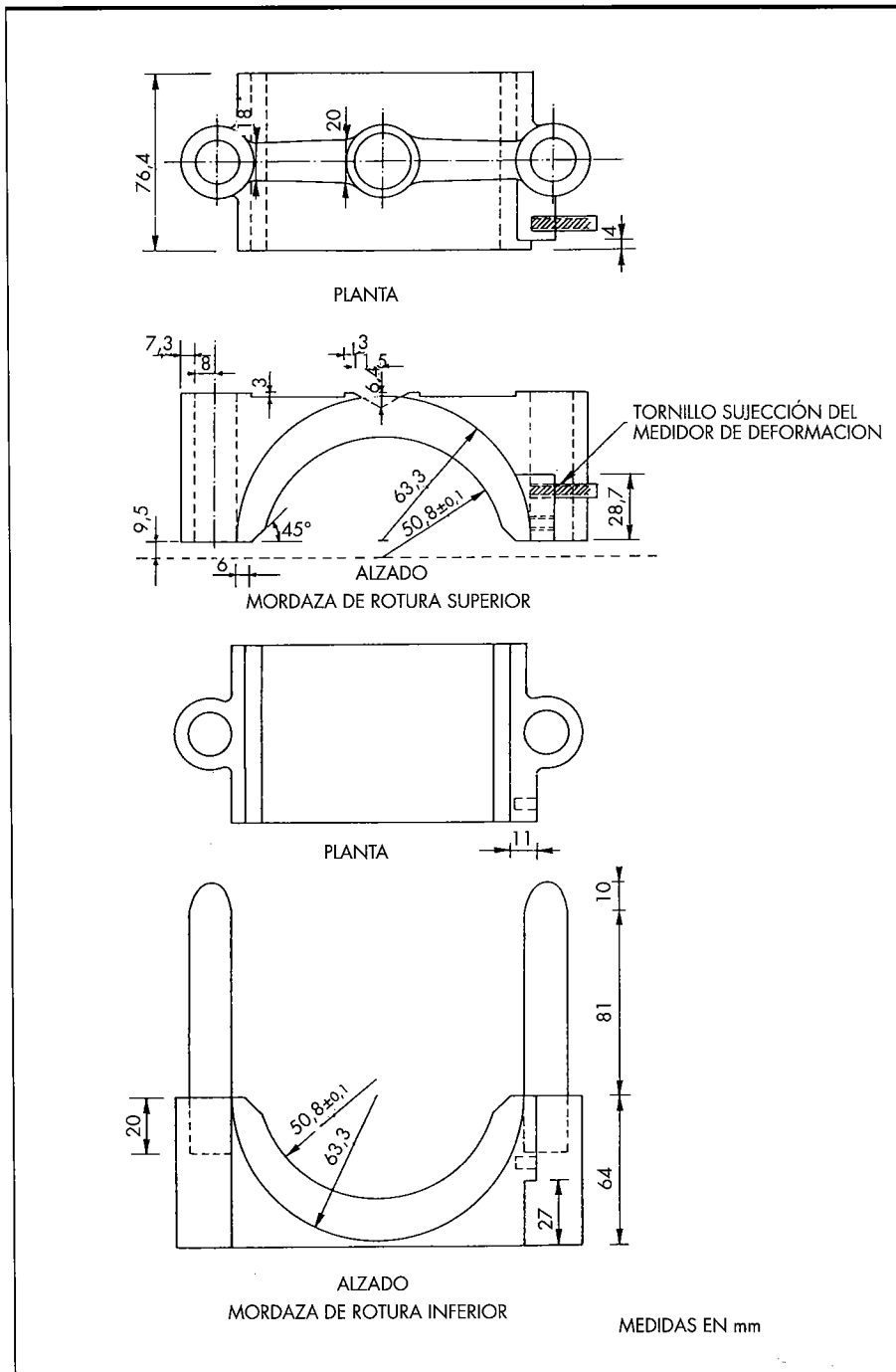


FIGURA 3. Mordaza.

3 PROCEDIMIENTO

3.1 Preparación de las probetas

3.1.1 Número de probetas. En general, el número mínimo de probetas para fabricar es de tres por cada mezcla. Sin embargo, es conveniente incrementar este número una o dos probetas más en el caso

de mezclas de granulometría gruesa o abierta, a causa de las mayores dispersiones que se producen en los resultados. Además, si está previsto tener que parafinar probetas para calcular densidades, hay que contar con un mínimo de otras tres probetas para esta determinación, ya que las probetas parafinadas no se deben utilizar para romperlas en la prensa, pues proporcionan resultados anómalos.

3.1.2 Preparación de los áridos. Las distintas fracciones de áridos de que se disponga para la composición de la mezcla se secan en estufa a 105-110 °C hasta masa constante y se separan a continuación por tamizado en seco en el número de fracciones necesarias. En general, se recomiendan las siguientes fracciones para la serie gruesa y fina:

<u>serie gruesa</u>	<u>serie fina</u>
25 mm -20 mm	2,5 mm - 0,320 mm
20 mm -12,5 mm	0,320 mm - 0,063 mm
12,5 mm -10 mm	pasa 0,063 mm
10 mm -5 mm	Si se incorpora a la
5 mm -2,5 mm	mezcla polvo mineral
	de aportación, éste se
	considera como una
	fracción de árido más.

3.1.3 Temperaturas de mezcla y compactación. En el caso de que el ligante sea un betún asfáltico, las temperaturas de mezcla y compactación

serán las necesarias para que su viscosidad sea de (170 ± 20) cSt [(85 ± 10) SSF] en el proceso de mezcla y de (280 ± 30) cSt [(140 ± 15) SSF] en el de compactación.

3.1.4 Preparación de las mezclas

3.1.4.1 Las probetas se fabrican individualmente, pesando sucesivamente en un recipiente de tara conocida las cantidades necesarias de cada fracción, salvo el polvo mineral, para obtener una probeta compactada de $(63,5 \pm 2)$ mm de altura (Nota 1). Se coloca a continuación el recipiente en una estufa o placa de calefacción y se calienta la mezcla de áridos a una temperatura que sea, como máximo, unos 30 °C superior a la especificada para el mezclado en el apartado 3.1.3.

Nota 1. Puesto que ha caído en desuso la realización de la probeta de prueba para las correcciones de altura, se recomiendan para cada probeta las siguientes cantidades, en función del tipo de mezcla

Mezclas tipo G y A: 1.100 g
Mezclas tipo D y S: 1.200 g

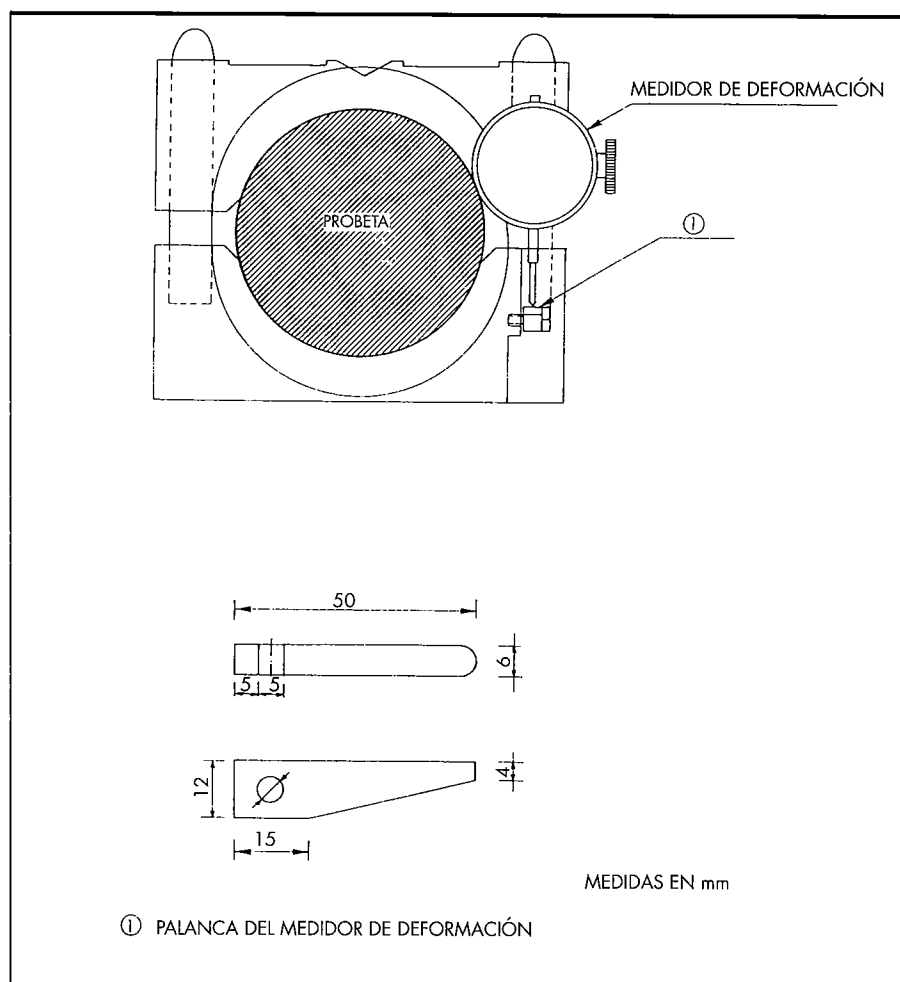


FIGURA 4. Dispositivo de ensayo de la probeta y mordaza.

3.1.4.2 La cantidad de ligante necesaria para la fabricación de las probetas se calienta en un cazo pequeño tapado, en una estufa y a la temperatura de mezcla prescrita según el apartado 3.1.3, evitando un calentamiento inicial fuerte. El ligante no debe estar más de una hora a esta temperatura. El material sobrante se desecha.

3.1.4.3 A continuación se transfieren los áridos al recipiente para el mezclado, se efectúa con ellos una mezcla ligera en seco, se forma un cráter en su centro y se añade por pesada la cantidad exacta de ligante calculada para la mezcla.

Nota 2. Es conveniente "manchar" previamente la mezcladora con una amasada inicial, que se desecha.

3.1.4.4 En este momento la temperatura de ambos materiales debe estar dentro de los límites especificados en el apartado 3.1.3 para el proceso de mezcla. Se hace un primer mezclado y, después que los áridos gruesos y finos estén totalmente envueltos por el ligante, se añade el polvo mineral si lo hubiera, y se continúa el proceso de mezclado hasta que la mezcla quede homogéneamente cubierta, teniendo cuidado de evitar pérdidas de material, principalmente finos, durante todo el proceso. Es preferible realizar la operación de mezclado en una mezcladora mecánica, a efectos de homogeneidad y uniformidad de las mezclas, aunque también puede realizarse manualmente. En cualquier caso, el tiempo de mezclado debe ser lo más breve posible para conseguir un completo y homogéneo cubrimiento de todas las partículas minerales.

Nota 3. No existe una normativa clara acerca de los tiempos de mezclado, ya que éstos dependen en gran parte de las características tanto de la propia mezcla como de la amasadora, y también es probable que los tiempos de mezcla tengan que ser mayores con contenidos más bajos de ligante. De todas formas, se puede recomendar un tiempo de mezclado de dos a tres minutos, con mezcladoras mecánicas.

3.2 Compactación de las probetas

3.2.1 Previamente a la preparación de las mezclas, el conjunto del collar, molde y placa de base, así como la base de la maza de compactación, se limpian bien y calientan a una temperatura entre 95 y 150 °C.

3.2.2 Se monta el conjunto de compactación en la base de compactación y se sujeta firmemente mediante el soporte de fijación. Se coloca un papel de filtro circular, del diámetro del molde en su fondo y se vierte sobre él el total de la mezcla recién fabricada, evitando las segregaciones de material; se distribuye bien la mezcla con una espátula apro-

piada y caliente, por medio de 15 golpes efectuados en su periferia y 10 en su interior; finalmente se alisa la superficie de la mezcla dándole una forma ligeramente convexa.

3.2.3 La temperatura de la mezcla inmediatamente antes de la compactación deberá estar comprendida dentro de los límites establecidos para este proceso en el apartado 3.1.3. A continuación se le aplican con la maza el número de golpes que se especifique, sobre una cara de la probeta, e inmediatamente se desmonta el collar, se invierte el molde y, fijado de nuevo el conjunto de compactación, se aplica igual número de golpes sobre la otra cara de la probeta.

Nota 4. Aunque actualmente está muy extendido el empleo de la compactación mecánica, la compactación manual es igualmente adecuada siempre que la maza se mantenga en posición vertical, se controle cuidadosamente su altura de caída y se evite su rebote sobre la probeta.

3.2.4 Una vez compactada la probeta, se debe esperar un tiempo mínimo de 4 horas antes de desmoldarla. Para esta operación, se sustituye la placa de base por el disco extractor y se fuerza suavemente la probeta para que pase desde el molde al collar, con ayuda del mecanismo de extracción. Una vez extraída, se quitan los papeles de filtro y se coloca la probeta cuidadosamente sobre una superficie plana, limpia y en un lugar fresco, hasta el momento del ensayo; en obra, se esperará un tiempo mínimo de 6 horas y en el laboratorio uno máximo de 24 horas desde su fabricación.

Nota 5. Como mecanismo de extracción se puede utilizar un bastidor al que se le acopla convenientemente, un gato hidráulico. En obra, se puede emplear la propia prensa.

3.2.5 Las mezclas que necesiten de un periodo de curado adicional se mantendrán dentro del molde hasta que adquieran la cohesión suficiente para poderlas desmoldar.

3.2.6 Cuando las probetas se fabriquen en obra con mezcla procedente de una planta asfáltica, la temperatura de compactación debe ser la misma que se especifica para el tipo de ligante empleado, según el apartado 3.1.3. Si se va a realizar el ensayo con mezclas ya fabricadas y frías, se comenzará calentando en estufa, a una temperatura unos 30 °C inferior a la especificada para el tipo de ligante, la cantidad necesaria para obtener por cuarteo las porciones precisas, de unos 1.200 g, para fabricar cada probeta. Estas porciones se calientan entonces a la temperatura de compactación durante una hora, realizándose seguidamente esta operación en la forma referida. No se debe emplear una mezcla que haya sido ya calentada.

3.3 Densidad y análisis de huecos. Las densidades de las probetas se determinan tan pronto como se hayan enfriado a temperatura ambiente. La norma NLT-168 describe los procedimientos para determinar la densidad relativa de las mezclas bituminosas compactadas, así como los cálculos para los distintos contenidos de huecos.

3.4 Ejecución del ensayo

3.4.1 Se limpia con cuidado la superficie interior de las mordazas y sus varillas de guía, engrasando ligeramente éstas para favorecer el deslizamiento de la mordaza superior. Durante el ensayo, las mordazas deberán estar a una temperatura comprendida entre 20 °C y 40 °C, empleando un baño de agua para calentarlas si fuera necesario.

3.4.2 Calentamiento de las probetas. Antes de ensayarlas, las probetas se sumergen durante (50 ± 10) minutos en un baño de agua a (60 ± 1) °C.

Nota 6. Las probetas se colocan con una de sus caras planas apoyada sobre la plancha perforada del baño y lo suficientemente espaciadas para que el agua circule libremente entre ellas. La capacidad del baño deberá asegurar un cubrimiento completo de todas las probetas, así como el mantenimiento en todo momento de la temperatura del agua dentro de los límites especificados en 3.4.2. El ritmo y orden de inmersión de las probetas en el baño debe ser el mismo de su extracción previa al ensayo.

3.4.3 Rotura de las probetas. Una vez cumplido el tiempo de calentamiento en el baño, se saca la probeta y se sitúa centrada sobre la mordaza colocada en el plato inferior de la prensa; se monta la mordaza superior, juntamente con el dispositivo medidor de deformación, puesto a cero para la lectura de la deformación absoluta de la probeta durante el ensayo. Se aplica entonces la carga a la probeta a la velocidad especificada en el apartado 2.7, hasta que se produce su rotura; el tiempo transcurrido desde que se saca la probeta del baño hasta el instante de la rotura no debe exceder de treinta segundos.

3.4.3.1 Prensas sin registro gráfico. Con este tipo de prensas, la rotura o carga máxima se considera que tiene lugar en el momento de producirse la primera parada o máximo instantáneo observado en

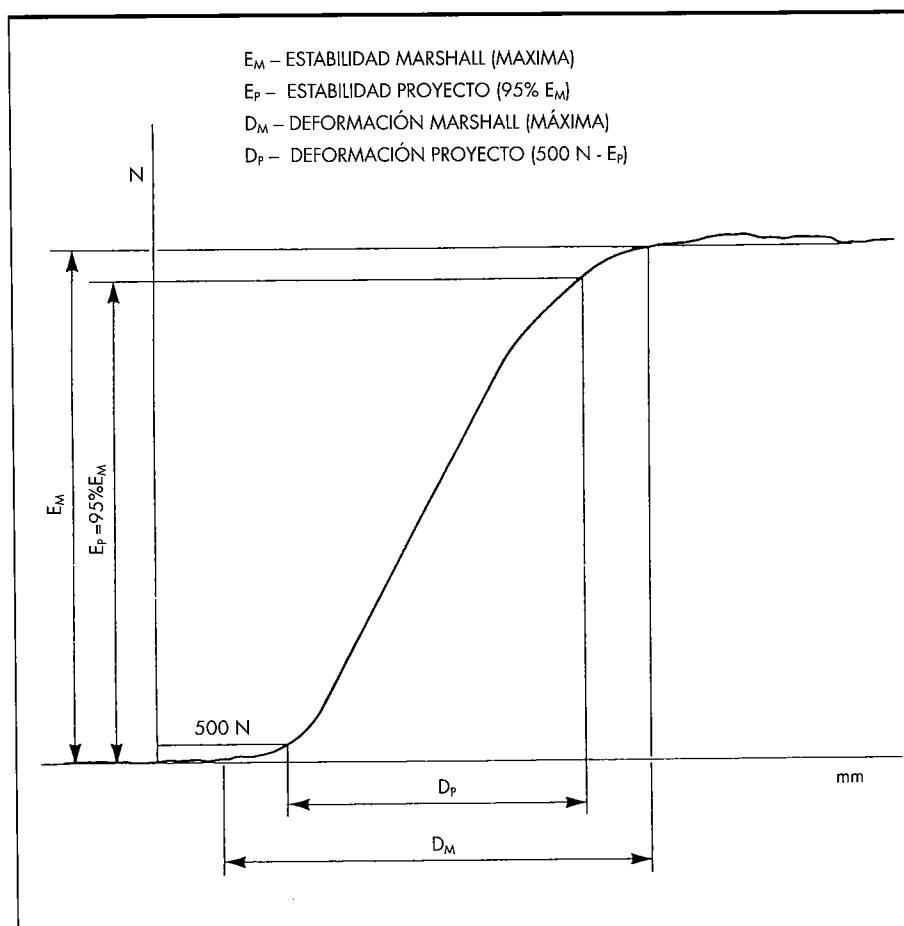


FIGURA 5. Estabilidad y deformación en el ensayo Marshall.

el comparador del anillo dinamométrico, ignorando cualquier posible avance intermitente posterior; este valor se define como la estabilidad Marshall de la probeta. En este instante se inmoviliza el desplazamiento del medidor de deformación; la lectura indicada por la aguja se define como la deformación Marshall de la probeta, y expresa la disminución que experimenta su diámetro entre la carga cero y el instante de rotura o carga máxima

3.4.3.2 Prensas con registro gráfico. El ensayo con prensas provistas de registro gráfico continuo de la curva estabilidad-deformación tiene la ventaja de evitar los posibles errores de lectura del operador; además, permite estudiar las características de deformación de la probeta durante el ensayo, por lo que está especialmente recomendado para laboratorios. En la figura 5 se representa un gráfico de este tipo en el cual, y al objeto de poder correlacionar los valores de estabilidad y deformación entre prensas con registro y sin él, se definen los siguientes parámetros:

- Estabilidad Marshall máxima E_M
- Deformación Marshall máxima D_M

VOLUMEN DE LA PROBETA EN cm ³	ESPESOR APROXIMADO DE LA PROBETA EN mm	FACTOR DE CORRECCIÓN
200-213	25,4	5,56
214-225	27,0	5,00
226-237	28,6	4,55
238-250	30,2	4,17
251-264	31,8	3,85
265-276	33,3	3,57
277-289	34,9	3,33
290-301	36,5	3,03
302-316	38,1	2,78
317-328	39,7	2,50
329-340	41,3	2,27
341-353	42,9	2,08
354-367	44,5	1,92
368-379	46,0	1,79
380-392	47,6	1,67
393-405	49,2	1,56
406-420	50,8	1,47
421-431	52,4	1,39
432-443	54,0	1,32
444-456	55,6	1,25
457-470	57,2	1,19
471-482	58,7	1,14
483-495	60,3	1,09
496-508	61,9	1,04
509-522	63,5	1,00
523-535	65,1	0,96
536-546	66,7	0,92
547-559	68,3	0,89
560-573	69,9	0,86
574-585	71,5	0,83
586-598	73,0	0,81
599-610	74,6	0,78
611-625	76,2	0,76

TABLA 1. Corrección de la estabilidad.

- Estabilidad Marshall de proyecto E_p
- Deformación Marshall de proyecto D_p

correspondiendo la estabilidad y deformación Marshall máximas a los valores máximos de ambos parámetros equivalentes a las lecturas realizadas en las prensas sin registro. Se definen los nuevos parámetros de estabilidad Marshall de proyecto E_p , como el 95 % de la estabilidad Marshall máxima, y como deformación Marshall de proyecto D_p , la comprendida entre la abscisa correspondiente a la carga de 500 N, carga de asentamiento, y la abscisa correspondiente al 95 % de la estabilidad Marshall máxima, E_M .

3.4.4 Correcciones de la estabilidad por altura. La estabilidad de la probeta obtenida directamente en el ensayo hay que corregirla en función de su altura o espesor, multiplicándola por un factor de corrección, para obtener la verdadera estabilidad Marshall. En la tabla 1 se indican los factores correspondientes en función del volumen o espesor de la probeta, lo que implica el conocimiento previo de este dato del ensayo. Esta corrección es de aplicación tanto a las probetas fabricadas en molde como a los testigos extraídos de pavimento.

4 RESULTADOS

4.1 Definiciones

4.1.1 Estabilidad Marshall. Se define la estabilidad Marshall, como la carga máxima, en N, para romper la probeta, definida según el tipo de prensa utilizado (apartados 3.4.3.1 ó 3.4.3.2) y multiplicada por el factor de corrección por altura correspondiente, según la tabla 1. El resultado se expresa con una aproximación de 100 N

4.1.2 Deformación Marshall. Se define la deformación Marshall, como la disminución de diámetro vertical, en mm que experimenta una probeta entre el comienzo de la carga y el instante de su rotura, definidos ambos puntos según el tipo de prensa utilizado (apartados 3.4.3.1 ó 3.4.3.2). El resultado se expresa con una aproximación de 0,1 mm.

4.1.3 En el caso de utilizarse una prensa sin registro gráfico, los resultados de estabilidad y deformación serán los obtenidos según el apartado 3.4.3.1.

Si se utiliza una prensa con registro gráfico, los resultados incluirán los cuatro valores de estabilidad y deformación, máxima y de proyecto, definidos en el apartado 3.4.3.2.

4.2 Expresión de los resultados. Los resultados de la estabilidad y deformación serán los valores medios respectivos de un mínimo de tres probetas ensayadas, obtenidos según 4.1.1 y 4.1.2. Si el ensayo se realiza en una prensa con registro gráfico, los resultados deben incluir los valores medios respectivos de los cuatro parámetros definidos en 4.1.3.

4.3 Se considera que los resultados del ensayo son aceptables si la desviación de la estabilidad E y de la deformación D de cada probeta con relación a la media es igual o menor que el valor $V\%$ de la media. Si los valores de una o más probetas difieren de la media en más de $V\%$ se rechaza el valor más dispar y se obtiene el valor medio de las restantes probetas. Si después de esto, un valor difiere del valor de la nueva media en más de $V\%$ se repetirá la totalidad del ensayo.

$V\%$ de estabilidad, $V_E = 15\%$

$V\%$ de deformación $V_D = 20\%$

4.4 Juntamente con los valores definidos en 4.2, con los resultados se incluirá la siguiente información:

- Origen de la muestra (laboratorio, obra, muestra original o recalentada, testigo, etc.).
- Temperaturas de mezcla y compactación.
- Espesor o volumen de la probeta o testigo.
- Datos de la mezcla (tipo, granulometría, ligante bituminoso y dosificación, etc.) que se consideren de interés.

5 DETERMINACIÓN DEL CONTENIDO ÓPTIMO DE LIGANTE

5.1 Si se utiliza el método Marshall para la determinación del contenido óptimo de ligante de una mezcla de áridos, se preparan en el laboratorio series de probetas con una granulometría fija y determinada y con contenidos crecientes de ligante, fabricadas y posteriormente ensayadas siguiendo el procedimiento descrito en esta norma.

5.2 Para el estudio de una dosificación se tendrán en cuenta los siguientes criterios:

5.2.1 Áridos. Las muestras de áridos remitidas al laboratorio serán en todo momento representativas de los distintos acopios existentes, cuyo control, en todo caso, es conveniente llevarlo por el método de las medias móviles. No es adecuado recurrir a un machaqueo adicional del árido en el laboratorio para suplir carencias de tamaños.

5.2.2 Dosificación. Para el estudio de la dosificación en el laboratorio se debe utilizar como granulometría más representativa de la mezcla la obtenida mediante el control de los acopios por el método de las medias móviles, ajustando a esta granulometría teórica la de la mezcla en estudio. Para esta dosificación, se fabrican un mínimo de cinco series de probetas con la misma granulometría y con porcentajes crecientes de uno en uno de ligante, a partir del porcentaje mínimo determinado por el ensayo de envuelta. El número mínimo de probetas por cada serie será de tres, que puede aumentarse a cuatro ó cinco en el caso de mezclas más abiertas. Además, si se va a determinar la densidad en probetas parafinadas, habrá que fabricar tres probetas más, como mínimo, para esta determinación.

5.2.3 Cálculo de densidades y huecos. Previamente hay que determinar la densidad de la mezcla de áridos según la norma NLT-167. "Densidad relativa de la mezcla de áridos en aceite de parafina". Para la determinación de la densidad de las probetas y cálculo de huecos se empleará la norma NLT-168 "Densidad y huecos en mezclas bituminosas compactadas".

5.2.4 Gráficos. Una vez ensayadas las probetas, con los valores medios de la estabilidad, deformación, densidad y contenidos de huecos, se dibujan en función de los porcentajes de ligante, con líneas de trazo suave, los siguientes gráficos:

Estabilidad	% de ligante
Deformación	% de ligante
Densidad relativa	% de ligante
Huecos en mezcla	% de ligante
Huecos en áridos	% de ligante

En el caso de utilizar prensa con registro gráfico, la estabilidad y deformación máximas y de proyecto, se obtendrán a partir de los valores determinados según el apartado 3.4.3.2, de esta norma.

5.2.5 Una vez calculados todos los parámetros de la mezcla, se analizan los valores obtenidos y, aplicando los criterios basados en la especificación de proyecto, se determina el contenido óptimo de ligante.

5.2.6 Si de la observación de la curva de huecos en áridos se manifiesta una clara dificultad para cumplir las especificaciones, se estudiarán otras granulometrías teniendo en cuenta que los porcentajes de ligante adecuados deben corresponder a la rama descendente de esta curva de huecos en áridos.

	Repetibilidad		Reproducibilidad	
	Desviación típica, σ	r	Desviación típica, σ	R
Estabilidad kN	0,61	1,7	0,78	2,2
Deformación mm	0,25	0,7	0,29	0,8

TABLA 1. Regresión y correlación.

6 PRECISIÓN

Los datos de precisión, repetibilidad, r, y reproducibilidad R que se transcriben en la tabla 1 se han estimado por la DIN 1996/11 y NL-Standard para asphalt concrete:

7 ADVERTENCIA

La American Society For Testing & Materials (ASTM), ha retirado la norma D 1559 en la que tiene su origen la actual norma NLT-159 que aquí se ha descrito. En sustitución de la referida D 1559 se ha editado una nueva con código D 5581-96 que en su objeto, fundamento y campo de aplicación, ambas son coincidentes. La nueva norma presenta como novedad la fabricación de probetas de 6 pulgadas (152,4 mm) de diámetro por 3,75 pulgadas (95,2 mm) de altura, en vez de 4" x 2,5" que especificaba la anterior norma. Este cambio se ha realizado con el fin de posibilitar el ensayo de aquellas mezclas con tamaños nominales de árido mayores, de hasta 37,5 mm, respetando así la relación mínima adecuada entre estos tamaños y el volumen de la muestra de ensayo (probeta). Se hace notar que, para que la densidad de las probetas obtenida en ambos casos sea la misma, se ha modificado el número de impactos de la maza de compactación sobre aquellas, que pasa de 75 a 112 por cada cara, permaneciendo la misma altura de caída libre, y también su diámetro y su masa, 149,4 mm y 10.210 g, respectivamente, proporcionando de esta forma la misma energía de compactación por unidad de volumen de la muestra, unos 6 J/cm³. Por todo lo demás las normas son, en principio, equivalentes.

La normativa europea, prEN 12697-30 (enero de 2000), contempla la posibilidad de ensayar probetas de mayor tamaño, pero a esta fecha no entra en más detalle, manteniendo el tamaño de aquellas en (101,6 x 63,5) mm.

8 CORRESPONDENCIA CON OTRAS NORMAS

ASTM D 1559-82 "Test Method for Resistance to Plastic Flow of Bituminous Mixtures Using Marshall Apparatus".

CEN prEN 12697-30. "Bituminous mixtures – Test methods for hot mix asphalt – Part 30: Specimen preparation, impact compactor" (January 2000).

CEN prEN 12697-34. "Bituminous mixtures – Test methods for hot mix asphalt – Part 34: Marshall test". (October 1999).

ASTM D 5581-96 "Standard Test Method for Resistance to Plastic Flow of Bituminous Mixtures Using Marshall Apparatus (6 inch-Diameter Specimen).

SNV 671969 b (1976) "Marshall-Versuch-Essai Marshall".

Méthode d'essai 54.16 (Belgique).

Mesas Redondas para el estudio de problemas planteados en el Ensayo Marshall. Laboratorio Transporte, Servicio Tecnología DGC y Laboratorios Regionales (MOPU) 1976, 1977 y 1978.

The Asphalt Institute, Manual Series, MS-2 (1984).

9 NORMAS PARA CONSULTA

NLT-167 "Densidad relativa de los áridos en aceite de parafina".

NLT-168 "Densidad y huecos de las mezclas bituminosas compactadas".