

Coeficiente de resistencia al deslizamiento con el péndulo del TRRL

1 OBJETO, FUNDAMENTO Y CAMPO DE APLICACIÓN

1.1 Esta norma de ensayo describe el procedimiento que debe seguirse para la realización de medidas de resistencia al deslizamiento de una superficie utilizando el péndulo de fricción del TRRL (Transport Road Research Laboratory).

1.2 El ensayo tiene por objeto obtener un Coeficiente de Resistencia al Deslizamiento CRD que, manteniendo una dependencia con el coeficiente físico de rozamiento, valore las características anti-deslizantes de la superficie de un pavimento. Los resultados obtenidos mediante este método no tienen por qué ser necesariamente proporcionales o correlativos con los determinados con otros equipos o procedimientos.

1.3 El método consiste en medir la pérdida de energía de un péndulo de características definidas, provisto en su extremo de una zapata de goma, cuando la arista de ésta roza, con una presión determinada, sobre un recorrido (longitud) fijo de la superficie que se ensaya. La pérdida de energía se mide en función del ángulo suplementario de la oscilación del péndulo, mediante una escala calibrada.

1.4 El método de ensayo se puede emplear también para medidas del coeficiente de rozamiento en pavimentos de edificaciones industriales o de otro tipo, "in situ" o en laboratorio, con probetas, baldosas o cualquier muestra con superficie plana, aunque su aplicación más idónea es en los pavimentos de carreteras.

1.5 No es objeto de esta norma la medida sobre probetas de áridos para determinar el coeficiente de pulimento de áridos, CPA, que se describe en la norma NLT-174.

2 DEFINICIONES

2.1 Resistencia al deslizamiento es la propiedad de las superficies sometidas a tráfico que mantiene la adhesión entre el neumático de un automóvil y la superficie por la que circula.

2.2 Resistencia al resbalamiento es la propiedad de las superficies sometidas a tráfico que mantiene la adhesión entre el zapato de un peatón y la superficie por la que circula. Es el mismo concepto que el definido en 2.1.

Nota 1. La pérdida de adhesión conlleva la pérdida de control por el conductor o por el peatón, con el consecuente incremento en el riesgo de accidente o de caída.

Nota 2. Son numerosos los factores que contribuyen a la resistencia al deslizamiento, entre los que se destacan, la presión de los neumáticos, área de contacto, dibujo y composición del neumático o de la suela del zapato, la alineación de las ruedas, las características de textura y de fricción de la superficie del pavimento, la velocidad del vehículo y las condiciones climáticas, p. eje. humedad-sequedad.

Nota 3. La resistencia al deslizamiento no es constante, pues varía con el clima y el tráfico y los efectos de éstos en las características intrínsecas del material de superficie.

2.3 Fricción, es la resistencia al movimiento relativo entre dos cuerpos en contacto. En esta norma de ensayo la zapata y la muestra de ensayo, o el neumático o la suela del zapato y la superficie sobre la que se circula. La fuerza de fricción es tangencial a la superficie de contacto.

2.4 Coeficiente de resistencia al deslizamiento. El péndulo del TRRL incorpora una zapata de goma que simula el neumático. Así, se mide la fricción entre la zapata y la superficie de ensayo, proporcionando un valor normalizado de resistencia al deslizamiento, que se denomina Coeficiente de Resistencia al Deslizamiento, CRD.

3 SEGURIDAD

3.1 Cuando se realizan ensayos de campo, el equipo y el operario invaden un área de la carretera obstruyendo el tráfico. Se tomarán, por tanto, las medidas adecuadas de seguridad para conseguir una zona de trabajo segura, conforme a los reglamentos en vigor.

4 APARATOS Y MATERIAL NECESARIO

4.1 Péndulo de fricción. El péndulo (Figura 1) presentará las siguientes características fundamentales:

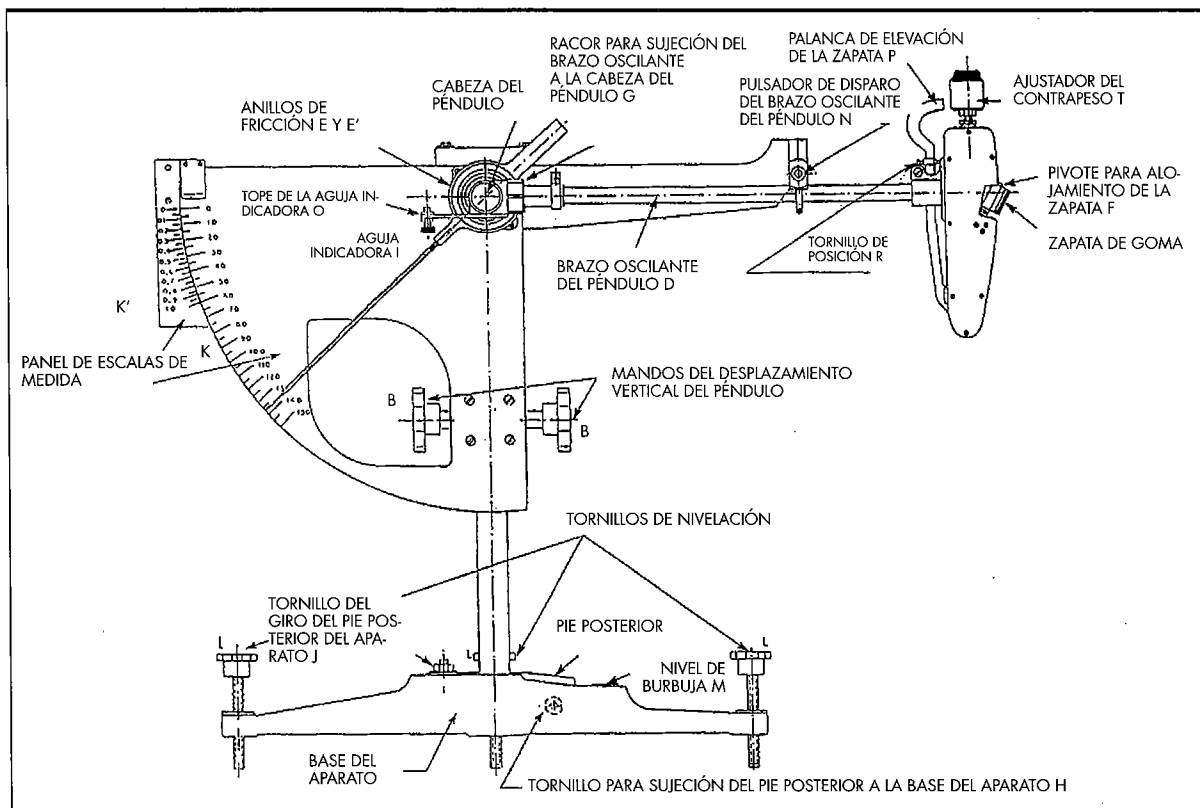


FIGURA 1. Péndulo de fricción del TRRI

4.1.1 El péndulo como tal (Figura 2a), con la zapata y su placa soporte, debe tener una masa de $(1500 \pm 30)g$. Su centro de gravedad estará situado en el eje del brazo, a una distancia de $(410 \pm 5)mm$ del centro de oscilación. El arco de circunferencia descrito por la arista de la zapata, con centro en el eje de suspensión, tendrá una radio de $(510 \pm 1)mm$. La zapata, instalada conforme al procedimiento de calibración (Anejo A), ejercerá una fuerza estática nominal de $(22,2 \pm 0,5)N$, $(2,26 \pm 0,05)kgf$, sobre la superficie de ensayo y en su posición media de recorrido. La variación en la tensión del muelle sobre la zapata no será mayor de $0,2 N/mm$, $(20 g/mm)$.

4.1.2 Características de la zapata. Las dimensiones de la zapata de goma para medidas de resistencia al deslizamiento serán (Figura 3a) de $(76,2 \pm 0,5)mm$ de ancho, $(25,4 \pm 1,0)mm$ de longitud, (en la dirección de la oscilación) y $(6,35 \pm 0,5)mm$ de espesor. La masa del conjunto zapata y placa soporte de aluminio será de $(36 \pm 7)g$. Se pueden utilizar también zapatas de $(31,75 \pm 0,5)mm$ de ancho, $(25,4 \pm 1,0)mm$ de longitud y $(6,35 \pm 0,50)mm$ de espesor, siendo en este caso la masa del conjunto zapata y placa soporte de $(20 \pm 5)g$. Las zapatas se obtendrán del corte de

una plancha de goma de $6,5mm$ de grueso con una edad no mayor de seis meses desde la fecha de fabricación y cumplirá las propiedades que se muestran en la tabla 1.

PROPIEDAD	TEMPERATURA (°C)				
	0	10	20	30	40
Resiliencia (%) [1]	43-49	58-65	66-73	71-77	74-79
Dureza (IRDH) [2]	55±5				
⁽¹⁾ Normas : ISO 4662 : 1986 o UNE 53.604					
⁽²⁾ Normas : ISO 48 o UNE 53.549					

Tabla 1. Propiedades de la goma de la zapata

Nota 4. La composición de la goma de la zapata se refiere en el Anejo B de esta norma. Las zapatas de goma se almacenarán en la oscuridad a temperatura de $(20 \pm 5)°C$.

4.1.3 La zapata de goma va pegada, con un adhesivo adecuado, a una placa soporte de aluminio (Figura 2b) que comprende un casquillo para su fijación al pivote (F) del brazo del péndulo, formando un ángulo de (26 ± 3) grados con la horizontal y de tal manera que solamente la arista posterior de la zapata quede en contacto con la

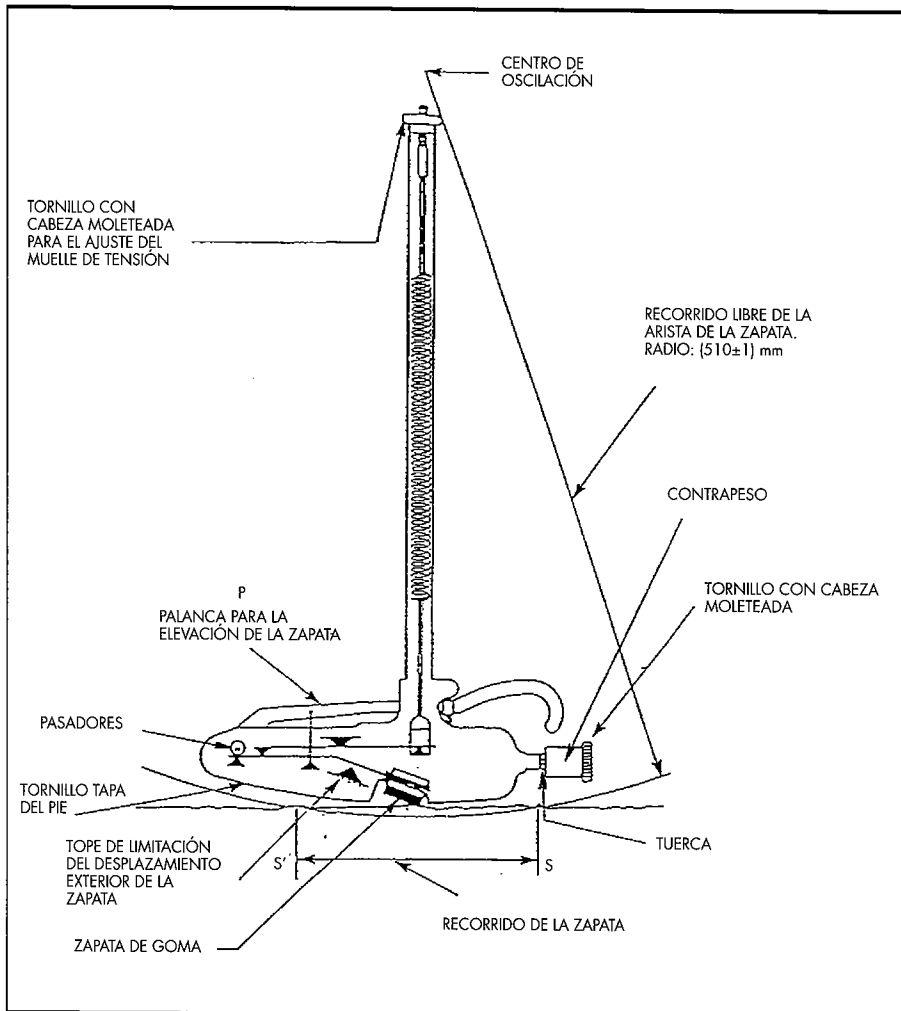


FIGURA 2a. Detalle del brazo del péndulo.

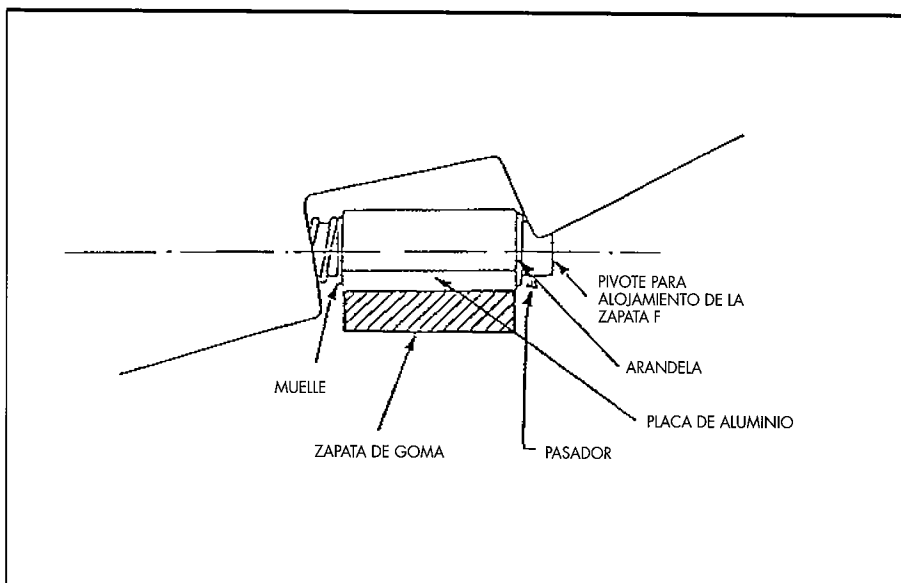


FIGURA 2b. Detalle del montaje de la zapata de goma.

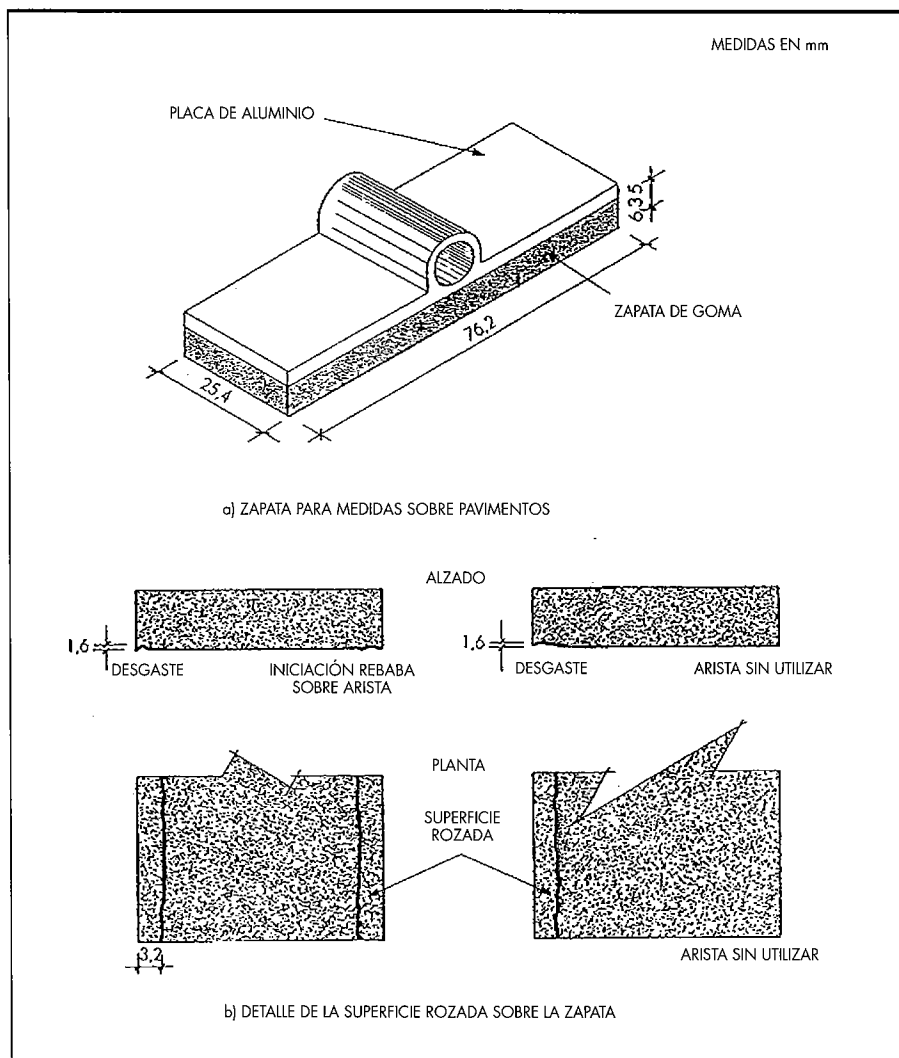


FIGURA 3. Zapata de goma, rebabas y superficie de rozamiento.

superficie de ensayo, pudiendo girar alrededor del pivote (F), recorriendo la superficie de ensayo y manteniéndose en un plano normal al de oscilación del péndulo.

4.1.4 Dispositivo de nivelación. El dispositivo de nivelación será de tipo tornillo (L) acoplado a cada uno de los tres puntos de apoyo del aparato, y con un nivel de burbuja (M) para situar la columna del aparato en posición vertical.

4.1.5 Dispositivo de desplazamiento vertical, que permita desplazar verticalmente el eje de suspensión del péndulo, de manera que la zapata mantenga contacto con la superficie de ensayo en una longitud de (126 ± 1) mm. El desplazamiento vertical de la cabeza del aparato solidariamente con el brazo oscilante (D), escalas graduadas (K), aguja indicadora (I) y mecanismo de disparo (N) se

efectuará por medio de una cremallera fijada a la parte posterior de la columna vertical y de un piñón accionado por uno cualesquiera de los mandos (B y B') (Figura 4). La cabeza quedará inmovilizada por medio del tornillo de presión (A).

4.1.6 Dispositivo de sujeción y de disparo o liberación del brazo del péndulo, que permita sujetar o liberar el brazo del péndulo (N) de forma que éste caiga libremente desde su posición horizontal (Figura 1).

4.1.7 Dispositivo de medida, consistente en una aguja (I) (Figura 1) con una masa no mayor de 85 g y longitud nominal de 300 mm, equilibrada respecto a su centro de suspensión, que indicará al final de su recorrido, durante el ensayo, la posición del brazo del péndulo, en una escala circular (K) grabada sobre un panel, o en otra escala (K') auxi-

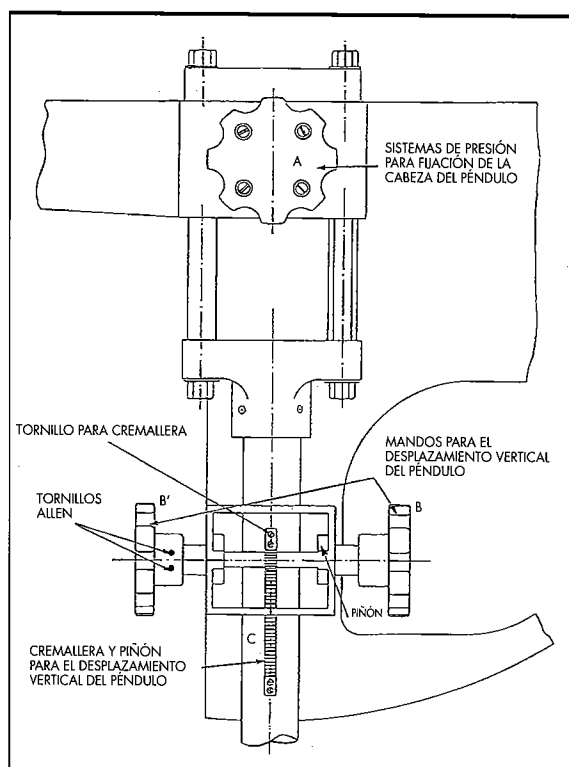


FIGURA 4. Detalle del dispositivo de desplazamiento vertical del péndulo.

liar que se utiliza en el ensayo de coeficiente de pulimento acelerado de los áridos (NLT-174). Un sistema de fricción del mecanismo de suspensión de la aguja que será regulable mediante los anillos de fricción roscados (E y E') (Figura 5) de manera que, con el brazo del péndulo moviéndose libremente desde su posición horizontal, la aguja sea arrastrada por la oscilación del brazo hasta un punto, punto "cero", de la escala de medidas, situado a (10 ± 1) mm por debajo de la horizontal que pasa por el centro de oscilación. La escala (K) estará calibrada para una longitud o recorrido de deslizamiento de la zapata de 126 mm, en una superficie plana, marcada desde 0 hasta 150 en intervalos de 5 unidades. Esta escala es la que se empleará en las medidas de campo y laboratorio y proporciona el valor del coeficiente de resistencia al deslizamiento (Nota 5).

Nota 5. La escala K' se utiliza para la determinación del Coeficiente de pulimento acelerado de los áridos, CPA, (norma NLT-174) y está calibrada para un recorrido de deslizamiento de 76 mm, sobre probetas planas o curvadas.

4.2 Accesorios

4.2.1 Reglilla graduada. Una reglilla graduada (Figura 6) cuyas marcas exteriores estén separa-

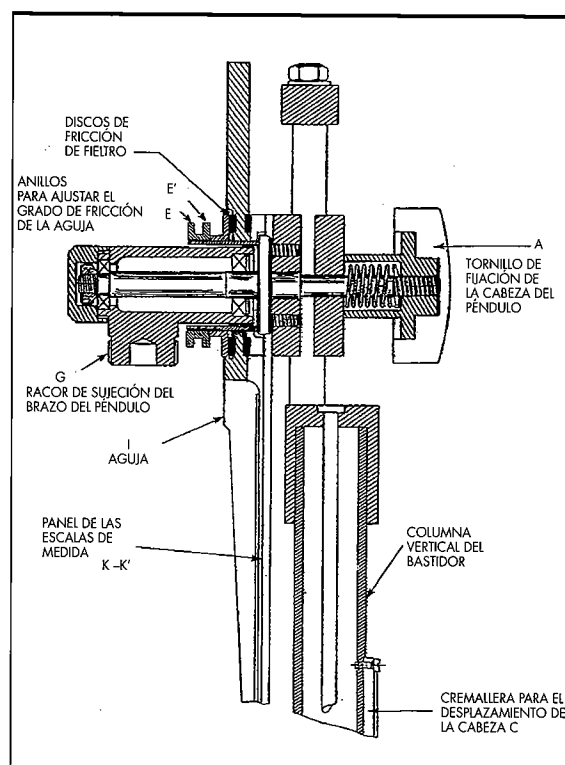


FIGURA 5. Detalle del mecanismo de suspensión del péndulo.

das 127 mm y las interiores 122 mm siendo, por tanto, de 2,5 mm la separación entre cada par de marcas exterior e interior próximas.

4.2.2 Termómetro convencional o electrónico. Escala de $(-10$ a $\pm 60)^{\circ}\text{C}$ y lectura de 1°C .

4.2.3 Recipientes para agua, dos, uno con capacidad de 10 litros y el otro de 0,5 litros. Este último dispondrá en el tapón de un tubo de salida con un orificio de unos 3 mm de diámetro, que permita rociar copiosamente con agua la superficie de ensayo y la zapata.

4.2.4 Cepillo, de cerdas de goma dura de longitud no menor de 2 cm que pueda abarcar un área de barrido de unos 16 cm^2 , de la superficie de ensayo.

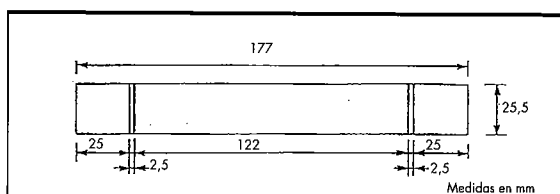


FIGURA 6. Reglilla graduada para ajustar la longitud de medida sobre la superficie de ensayo.

4.2.5 Cinta métrica, de longitud igual o superior a 15 m, para situar los puntos de medida en el pavimento.

4.2.6 Caja de herramientas, para el transporte de las herramientas, zapatas, termómetro, reglilla, tiza, etc., elementos necesarios para realizar medidas en el campo.

4.2.7 Caja de transporte, especial para transportar el equipo de medida.

4.2.8 Banqueta para asiento del operario durante la realización de las medidas en el campo.

4.2.9 Agua, potable o destilada, para humectación de la superficie de ensayo.

5 MUESTRAS DE ENSAYO. PREPARACIÓN

5.1 Medidas de campo

5.1.1 Se limpia la superficie de ensayo, con ayuda del cepillo (4.2.4), asegurándose de que queda libre de partículas sueltas, y se humedece con abundante agua.

5.1.2 Se coloca el péndulo sobre el pavimento de forma que el sentido de oscilación coincida con el de tráfico. La superficie no tendrá pendiente superior al 6%. Cuando la pendiente supere el 6%, el ensayo se podrá realizar en cualquier ángulo respecto al sentido del tráfico, siempre que se satisfaga el criterio de pendiente máxima admisible. En las superficies de pavimentos que presenten estriado o ranurado regular, como en los hormigones serrados o cepillados o en los adoquinados, los ensayos se efectúan de modo que la arista de rozamiento de la zapata forme un ángulo de, aproximadamente, 80 grados con respecto al estriado.

5.1.3 Se mide la temperatura de la superficie de ensayo y de la zapata con aproximación a un grado C. El ensayo no se realizará en el caso de que la temperatura de la superficie esté fuera del intervalo 5°C a 40°C.

5.2 Medidas en laboratorio

5.2.1 Las probetas para ensayo en laboratorio tendrán unas dimensiones como mínimo superiores en 20 mm al ancho de la zapata y en 15 mm a la longitud del recorrido de rozamiento.

5.2.2 La toma de muestras del pavimento se realiza por medio de corona o sierra evitando que la superficie de tales muestras se altere en el proceso.

5.2.3 Las muestras para ensayo en laboratorio estarán limpias y libres de partículas sueltas y se fijarán sólidamente de manera que no se muevan durante la realización del ensayo.

5.2.4 El péndulo, las zapatas y el agua para humedecer la superficie de ensayo, se mantienen en recinto regulado a $(20 \pm 2)^\circ\text{C}$, durante 2 horas como mínimo, antes de comenzar el ensayo y durante la ejecución del mismo.

5.2.5 Las muestras de ensayo, se mantendrán también durante no menos de 30 minutos a $(20 \pm 2)^\circ\text{C}$ antes y durante el ensayo.

6 MUESTREO EN EL PAVIMENTO

6.1 La resistencia al deslizamiento de algunos materiales varía considerablemente en un mismo perfil transversal del pavimento. Los ensayos se deben realizar en la zona más utilizada por el tráfico de vehículos, esto es, en la rodada, pero se pueden requerir ensayos en otras áreas.

6.2 La localización de los puntos de ensayo será representativa. El número de ensayos necesarios para obtener un valor del coeficiente de resistencia al deslizamiento, CRD, en un determinado tramo o sección de pavimento dependerá de la uniformidad de la superficie. Se debe estudiar y preparar un plan de muestreo.

6.3 El método no es aplicable a superficies que presenten afloraciones de betún, manchas de aceite o desigualdades, ondulaciones o baches, pues los resultados serán poco fiables.

6.4 En particular, sobre superficies de textura gruesa o visiblemente no uniformes, se efectuarán tres ensayos separados entre sí no más de 400 mm, para definir un valor del CRD de esa zona o localización.

6.5 Para obtener un valor del CRD en una sección de 50 m de longitud se efectuarán 5 medidas separadas 10 m una de otra.

6.6 En las figuras 8 y 9 se muestran, a título de ejemplo, una distribución transversal de los puntos de ensayo y una partición en bandas consideradas para la expresión de resultados de un tramo de carretera.

7 MONTAJE Y ACONDICIONAMIENTO DE LA ZAPATA. CALIBRADO DEL PÉNDULO.

7.1 Se extrae el cuerpo principal del aparato de la caja de transporte y se coloca en posición de trabajo el pie posterior de la base, haciéndolo girar so-

bre el tornillo (J) (Figura 1) y sujetándolo con el tornillo (H). A continuación se fija el brazo oscilante del péndulo (D) en la cabeza de aparato mediante el racor (G).

7.2 En el brazo del péndulo y sobre el pivote (F) se ajusta la zapata de goma con la placa de aluminio que se sujeta con una arandela y un pasador. La arista de rozamiento de la zapata se debe cambiar cuando después de su utilización presente una superficie rozada superior a 3,2 mm o un desgaste de la arista mayor de 1,6 mm (Figura 3b).

7.3 Antes de utilizar una zapata nueva, ésta debe acondicionarse con el fin de obtener un borde de contacto en la arista de 1 a 3 mm.

7.4 Para efectuar un acondicionamiento correcto de las aristas de las zapatas de goma es necesario disponer de una superficie (de tamaño adecuado al fin propuesto) que tenga un valor de fricción, medida con el péndulo, igual o superior a 0,40 en la escala K (siguiendo el procedimiento de medida referido en esta norma: apartado 8), y una profundidad media de macrotextura comprendida entre 0,4 mm y 1,00 mm (determinada en el ensayo de círculo de arena, NLT-335/84).

7.4.1 El acondicionamiento de cada una de las aristas de las zapatas se realiza haciéndola pasar cinco (5) veces sobre la superficie definida en 7.4, seca, y otras veinte (20) veces, sobre la misma superficie humedecida, todo ello con el péndulo montado en condiciones de ensayo.

Nota 6. Si no se dispone de la superficie que se especifica en 7.4, se puede acondicionar la zapata de la misma manera que se describe en 7.4.1, pero utilizando como superficie acondicionadora la del pavimento objeto del ensayo del coeficiente de resistencia al deslizamiento (CRD). Los valores del CRD obtenidos con zapatas acondicionadas de esta forma deben juzgarse con reserva.

7.4.2 En las caras laterales de las dos aristas acondicionadas en cada zapata se puede marcar con pintura blanca o amarilla, una zona triangular lo que permitirá apreciar a simple vista, con mayor facilidad, los puntos de contacto inicial y final del recorrido de medida, que se fijan con la ayuda de las marcas grabadas en el portaprobetas (apartado 2.8.3, norma NLT-174).

7.5 La calibración del equipo de fricción se refiere en el Anejo A (Normativo) de esta norma de ensayo. Esta calibración se debe realizar al menos anualmente o antes si hay razones para ello. La calibración debe ser certificada por un centro o laboratorio autorizado u homologado.

8 PROCEDIMIENTO DE ENSAYO

8.1 El péndulo y el resto del equipo se transporta siempre dentro de su caja.

8.2 Se comprueba que la zapata que se va a utilizar ha sido previamente acondicionada (véase apartado 7).

8.3 Se mide la temperatura de la superficie en cada zona de ensayo. Si se utiliza un pirómetro éste debe orientarse perpendicularmente a la superficie.

8.4 Se ajustan los tornillos niveladores de manera que la columna soporte del péndulo quede vertical. Se levanta el eje de suspensión del péndulo para que el brazo oscile libremente, y se ajusta la fricción en el mecanismo de la aguja de suerte que, cuando el brazo del péndulo y la aguja se liberan desde la posición horizontal a la derecha, la aguja se detenga en el cero de la escala. (Nota 7).

Nota 7. El ajuste referido implica que el aparato funcione adecuadamente. Este ajuste es necesario cuando el aparato se utiliza en condiciones de temperaturas diferentes. Se puede presentar alguna dificultad con vientos fuertes, 10 m/s o más, en cuyo caso se suspenderá el ensayo. Puede ser necesario apantallar el péndulo para evitar las rachas de viento causadas por el tráfico de vehículos.

8.5 Se ajusta la altura del brazo del péndulo de forma que la zapata en su contacto sobre la superficie de ensayo, recorra una longitud entre 124 y 127 mm; para ello se deja el brazo del péndulo (D) libre en posición vertical y se coloca la galga (sujeta con una cadenilla a la base del aparato) bajo el tornillo de posición, (R), de la palanca de elevación (P) con lo que se elevará la zapata. Se baja entonces la cabeza del aparato, sin mover el brazo del péndulo de su posición vertical, hasta que la zapata justamente toque la superficie de ensayo. Se fija ahora la cabeza del aparato en esta posición por medio del tornillo (A) y se retira después la reglilla o galga. Se hace oscilar el brazo del péndulo hasta que la zapata toque justamente los bordes de la superficie de ensayo, primero a un lado y luego a otro de la vertical. La longitud de rozamiento será la distancia entre los dos bordes de contacto S y S' (Figura 2a) en el recorrido de la zapata sobre la superficie para ensayo. La longitud de rozamiento correcta, se comprueba utilizando la reglilla (Figura 6) referida en 4.2.1. Todo roce de la zapata al moverse a través de la superficie de contacto debe ser evitado mediante desplazamiento de la palanca de elevación (P). Siempre que sea preciso, la corrección de la longitud de rozamiento se efectuará con pequeños desplazamientos de elevación o descenso verticales de la cabeza del péndulo.

8.6 Una vez montado el aparato, comprobado el cero y ajustada la longitud de rozamiento de la zapata, como se ha descrito antes, se sitúa el brazo del péndulo y la aguja indicadora en posición de disparo.

8.7 Se humedecen abundantemente las superficies de ensayo y de la zapata, (véase apartado 5) evitando cualquier cambio en la posición de la zapata.

8.8 Se procede entonces a realizar las medidas, liberando el péndulo y la aguja de su posición horizontal. Para ello se dispara el botón de sujeción, con lo que el péndulo efectúa una oscilación arrastrando a la aguja que marcará un valor sobre la escala K. Se recoge con la mano el brazo del péndulo en los comienzos de su oscilación de retorno y se anota el valor obtenido redondeando al número entero más próximo al señalado por la aguja en la escala. Se lleva el péndulo y la aguja a la posición original utilizando la palanca de elevación de la zapata (Nota 8).

Nota 8. Debe recogerse el brazo oscilante del péndulo en su recorrido de regreso antes de que pase por la posición vertical, al objeto de que no arrastre la aguja indicadora ni la zapata toque la superficie de ensayo, por lo que aquella debe pasar sin rozar a ésta, para lo que se utiliza la palanca de elevación (P) de la zapata.

8.9 Se repite la medida cinco (5) veces sobre cada punto de ensayo efectuándolas siempre en las mismas condiciones, volviendo a mojar con abundancia la superficie, justamente antes de realizar cada medida. Si el valor numérico de las cinco medidas no difieren en más de tres (3) unidades, se anota el valor medio resultante como valor efectivo del CRD del punto de ensayo. Si la diferencia entre estas cinco medidas es mayor de tres (3) unidades, se continúa realizando medidas hasta que tres consecutivas den la misma lectura, en cuyo caso se toma esta última como valor efectivo del CRD en el punto ensayado.

8.10 Finalizado el ensayo se comprueba que el equipo se mantiene nivelado (burbuja de nivel) y que el cero del péndulo no ha variado (ver 4.1.7). Además en trabajo de campo se comprueba también el recorrido de la zapata sobre el pavimento y las temperaturas del agua de humectación y del punto de ensayo. Si en estas comprobaciones es aparente alguna desviación con respecto a las condiciones establecidas, se rechaza el ensayo y se repite.

9 CÁLCULO Y RESULTADOS

9.1 Se calcula la media de los cinco (5) resultados o de los tres (3) últimos, según proceda, y este valor medio se divide por cien (100).

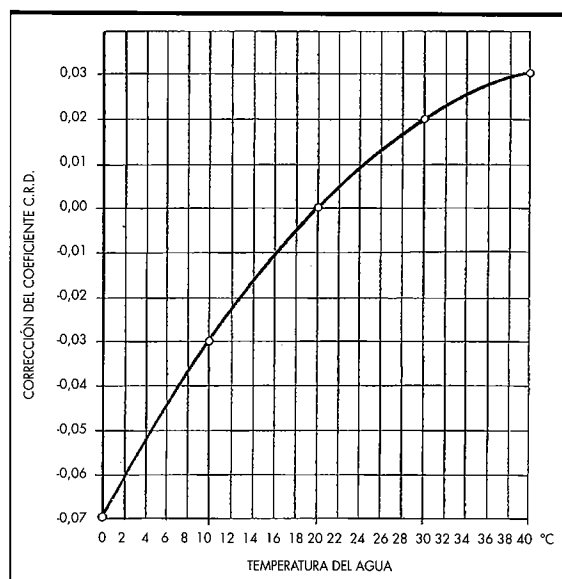


FIGURA 7. Corrección del CRD en función de la temperatura de ensayo (CRD 20°C = 0,000).

9.2 Se corrige el valor medio calculado en función de la temperatura de ensayo, mediante la gráfica de la figura 7 y se anota el nuevo valor corregido redondeado a la centésima.

Nota 9. En otros países es frecuente expresar el valor del CRD con números enteros, tal como aparecen en la escala K del aparato. En este caso habrá que transformar ($\times 100$) las cifras de corrección de la gráfica de la figura 7 para pasarlas de centésimas a unidades antes de corregir por temperatura.

9.3 El resultado del ensayo de resistencia al deslizamiento, CRD, se expresará por tanto así:

$$\text{Coeficiente de resistencia al deslizamiento, CRD} = \frac{\text{Valor efectivo corregido}}{100}$$

9.4 El resultado de las medidas efectuadas sobre un pavimento se expresará especificando los valores obtenidos en cada uno de los tramos independientemente, según el esquema que se haya estipulado (Véase apartado 6 y figuras 8 y 9).

9.5 En pavimentos distintos de carreteras, el resultado de las medidas efectuadas será el valor medio de las realizadas en cada zona que se haya establecido.

9.6 En el caso de losetas o probetas, el resultado del ensayo será el valor medio de las medidas realizadas sobre cada loseta o probeta en particular.

9.7 El valor de CRD se obtiene sobre una superficie o probeta plana bien con la zapata ancha o con la estrecha y en un recorrido de la misma de 126 mm. Si el recorrido nominal es de 76 mm los resultados se dividirán por 1,134 para obtener el CRD.

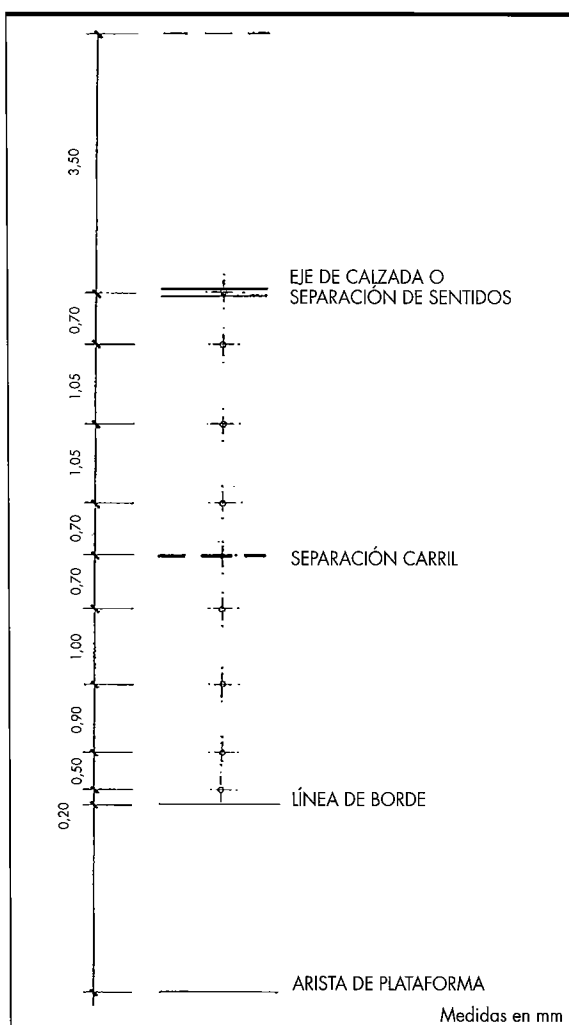


FIGURA 8. Ejemplo de distribución transversal de puntos de ensayo sobre pavimentos de carreteras.

10 PRECISIÓN

10.1 Ensayos repetidos en una superficie plana de textura fina y sin corrección por temperatura han mostrado una desviación típica de 1,0 CRD. Las texturas gruesas superficies ásperas y temperaturas variables, reducen la precisión del ensayo.

11 INFORME

11.1 El informe de los resultados para los ensayos de campo incluirá los siguientes extremos:

- El nombre del organismo o entidad que realiza los ensayos.
- El nombre de la persona que realiza los ensayos.
- Fecha y hora del ensayo.
- Localización de los tramos o zonas de ensayo.

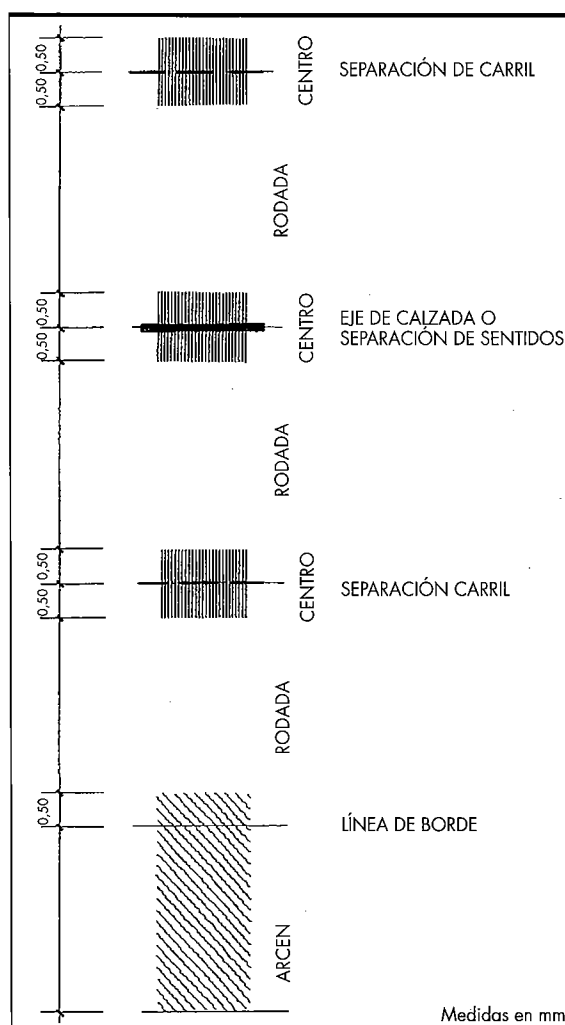


FIGURA 9. Bandas consideradas para la expresión de los resultados

- Localización de los puntos de ensayo (distancias al eje, al borde y entre ellos).
 - El ángulo de ensayo respecto al sentido del tráfico.
 - La temperatura de la superficie húmeda de ensayo.
 - Tipo de zapata ancha o estrecha.
 - El valor medio de cada posición de ensayo y de cada área de la superficie de la carretera (si se requiere) antes y después de la corrección por temperatura.
 - Cualquier observación de interés acerca del tipo de superficie.
- 11.2 El informe de los resultados para el ensayo de laboratorio incluirá los siguientes extremos:
- Los referidos en a) b) y c) del apartado anterior.
 - El valor medio de la muestra.

m) Tipo de zapata

n) Cualquier observación de interés acerca de la muestra de ensayo.

12 CORRESPONDENCIA CON OTRAS NORMAS

CEN/TC 227 WG 5 (wi 00227-114 ex 503) Dec 1995 "Method for Measurement of skid resistance of a surface: The pendulum test".

ASTM E 303-93 "Standard Test Method for Measuring Surface Frictional Properties Using the British Pendulum Tester".

13 NORMAS PARA CONSULTA

BS 812 Part 3 1975 "Testing aggregates, Method for determination of mechanical properties".

- NLT-174/93 "Pulimento acelerado de los áridos"
- NLT-335/97 "Medida de la macrotextura superficial por técnica volumétrica"
- Road Research Laboratory. Road Note 27- second edition 1969

ANEJO A (Normativo)

CALIBRACIÓN DEL EQUIPO

A. 1.0 Comprobación de la masa de los componentes

A.1.1 Se retira el brazo del péndulo y la aguja

A.1.2 Se pesa la aguja con aproximación a 1 g, se mide su longitud con aproximación a 1 mm y se comprueba que está recta.

A.1.3 Se pesa el brazo del péndulo completo con aproximación a 5 g.

A.2.0 Equilibrado del brazo del péndulo

A.2.1 Se equilibra el brazo del péndulo (con una zapata montada) colocándolo sobre el filo de un cuchillo y buscando experimentalmente el punto de equilibrio; la tuerca de ajuste debe mantenerse en el extremo del brazo mediante una cuña de papel.

A.2.2 Con el dispositivo de deslizamiento en posición horizontal se ajusta el contrapeso en el eje posterior del dispositivo hasta que el sistema quede equilibrado.

A.2.3 Se mide la distancia desde el centro de oscilación al centro de gravedad del brazo del péndulo con aproximación de 1 mm.

A.3.0 Ajuste de la tensión efectiva del muelle

A.3.1 Se separa la pequeña placa de retención situada junto a la palanca de elevación de la zapata.

A.3.2 Con el pie del dispositivo de deslizamiento boca abajo, se suspende del eje una carga equivalente a 22,2 N (2,26 Kgf).

A.3.3 Se ajusta la tensión del muelle hasta que la palanca de elevación de la zapata se sitúe en su posición intermedia. El recorrido total del deslizador (paralelo al brazo del péndulo) al accionar la palanca de elevación será como mínimo de 6,5 mm.

A.3.4 Se comprueban los cambios en la tensión sobre el deslizador al añadir y sustraer masas a la carga aplicada y se mide la deflexión del deslizador para cada incremento de carga (son adecuados incrementos de unos 20 g).

A.3.5 El movimiento total del deslizador (deflexión) será como mínimo de 11 mm.

A.4.0 Ajuste del tope de la aguja indicadora

A.4.1 Se ajusta el tope de la aguja indicadora hasta que la línea central de la aguja esté paralela con el brazo del péndulo en posición vertical. Esto se debe realizar con el aparato de fricción montado y nivelado.

ANEJO B (Informativo)

Composición de la zapata de goma

Elastómero:	En masa
a) goma natural (SMR-L)	100,00
b) ácido esteárico	2,0
c) conservante: N-isopropil-N'fenil-p-fenilenodiamina (IPPD) (Vulkanox 4010 NA)	1,0
d) óxido de cinc	3,0
e) negro de carbón, de acuerdo con ASTM N 990 Sevacarb MT)	75,0
f) acelerador; Benzotiazolil-2-ciclohexil sulfonamida (Vulkacit CZ)	6,0
g) aceite aromático (Nigrex 981)	4,0
h) azufre	2,5
Vulcanización: 30 minutos a 145°C	
Placa de apoyo : duraluminio	