

Límite líquido por el método de la Cuchara de Casagrande

1. OBJETO

1.1. Esta norma tiene por objeto establecer el procedimiento para determinar el límite líquido de un suelo utilizando el aparato de Casagrande.

1.2. Se define el límite líquido, como la humedad que tiene un suelo amasado con agua y colocado en un cuchara normalizada (cuchara de Casagrande), cuando un surco, realizado con un acanalador también normalizado, que divide el suelo en dos mitades, se cierra longitudinalmente una distancia de 13 mm, tras dejar caer la cuchara 25 veces desde una altura de 1 cm, sobre una superficie también normalizada, a razón de 2 golpes por segundo.

2. APARATOS Y MATERIAL NECESARIO

2.1. Aparato de Casagrande. Es un dispositivo mecánico formado por una cuchara de aleación de cobre, suspendida de un dispositivo diseñado para controlar su caída sobre una base dura.

El diseño de dicho dispositivo puede variar siempre que conserve las dimensiones esenciales (Ver Fig. 1). Su accionamiento puede ser manual o automático con un motor eléctrico.

La base es de un elastómero con una dureza durométrica D de 80 a 90, según la norma UNE 53 549 y una elasticidad tal que, dejando caer sobre la base una bola de acero de 8 mm de diámetro desde una altura de 25 cm, el rebote debe oscilar entre el 75 y el 90 por ciento. Los ensayos se realizarán con la base unida al pie, siendo éste del mismo material y diseñado para aislar aquélla de la superficie de trabajo.

La cuchara debe fabricarse con una aleación de cobre denominada C-2410, según la norma UNE 37103, Parte 2, y su masa incluyendo el gancho de suspensión, debe estar comprendida entre 185 y 215 g.

La leva debe desplazar la cuchara de forma suave y continua hasta la altura máxima, recorriendo para ello un arco que como mínimo sea el corres-

pondiente a un giro de 180°. El diseño de la leva y del dispositivo de arrastre debe ser tal que consiga un movimiento parabólico uniformemente acelerado durante la elevación de la cuchara y asegure que ésta queda quieta en el momento de iniciarse la caída.

El dispositivo de elevación de la cuchara debe estar construido de manera que permita ajustar la altura de caída a 10 mm. El gancho de suspensión de la cuchara debe ir sujeto al dispositivo mediante tornillos que permitan retirar, tanto la cuchara como el gancho de suspensión para su limpieza.

Opcionalmente, el dispositivo puede ir equipado con un motor que haga girar la leva, como una alternativa a la manivela manual mostrada en la Fig. 1. Este motor debe hacer girar la leva a $2 \pm 0,1$ revoluciones por segundo, y tiene que estar aislado del resto del dispositivo por almohadillas de goma o cualquier otro medio que evite que la vibración del motor se transmita al resto del aparato. Debe disponer asimismo de un conmutador de encendido-apagado.

2.2. Acanalador normalizado. El acanalador de Casagrande o plano, aparece en la Fig. 2 con sus dimensiones. El diseño del acanalador permite ajustar la altura de caída de la cuchara.

Existen además otros dos acanaladores, el curvo de la A.S.T.M. y el de Hovanyi o hueco. Ambos, aparecen en las Figs. 3 y 4 respectivamente.

Los acanaladores deben ser de un material resistente a la corrosión y de la rigidez suficiente para conseguir un surco uniforme sin dañar la cuchara de Casagrande.

2.3. Una espátula de hoja flexible, de unos 8 cm de longitud por 2 cm de anchura y otra de mayores dimensiones.

2.4. Aparatos y material necesarios para determinar la humedad, según se indica en la norma NLT-102/98.

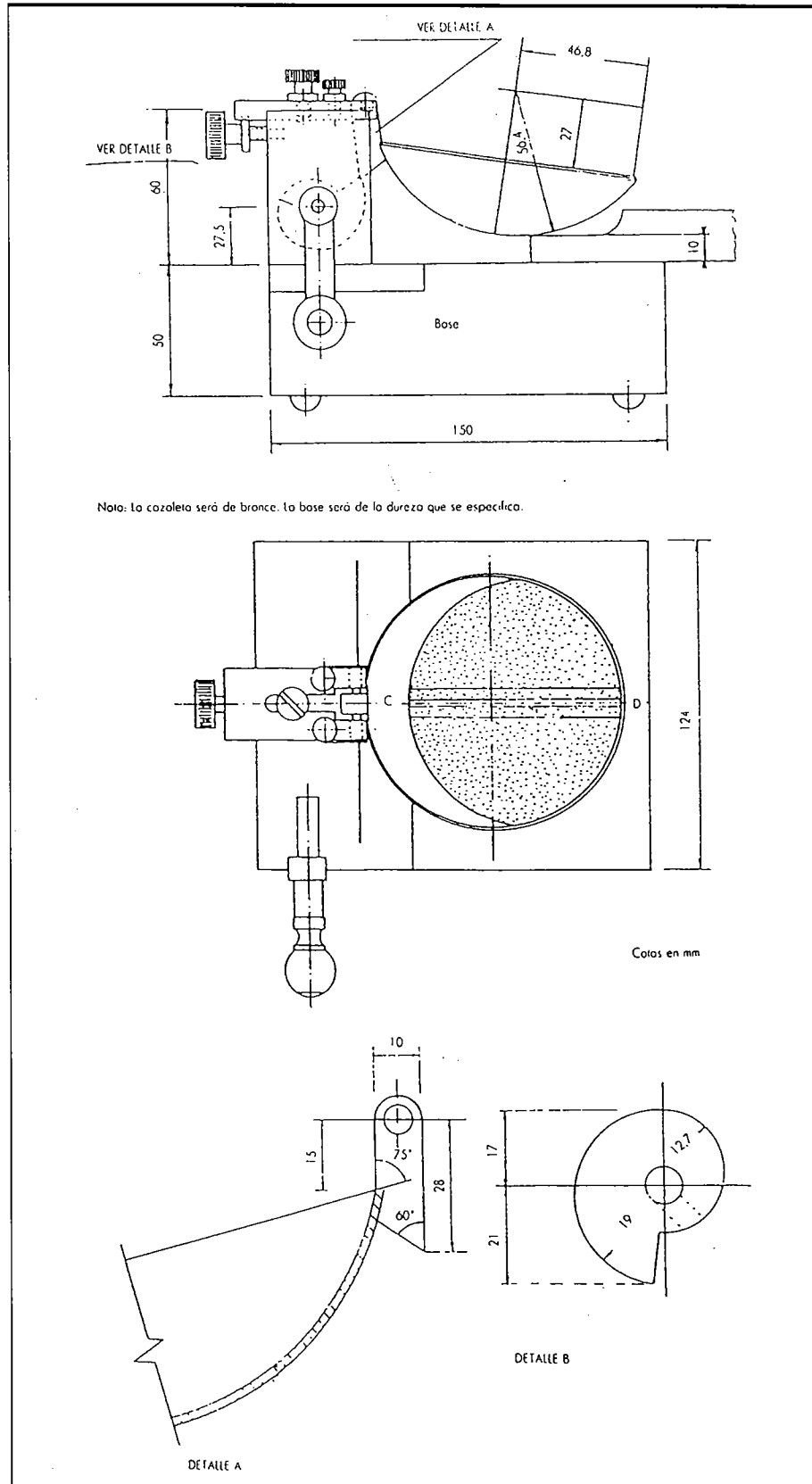


FIGURA 1. Detalles del aparato de Casagrande.

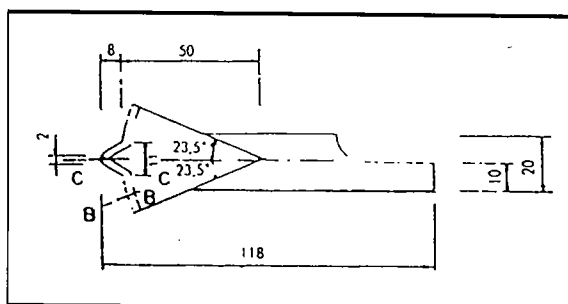


FIGURA 2. Acanalador de Casagrande o plano.

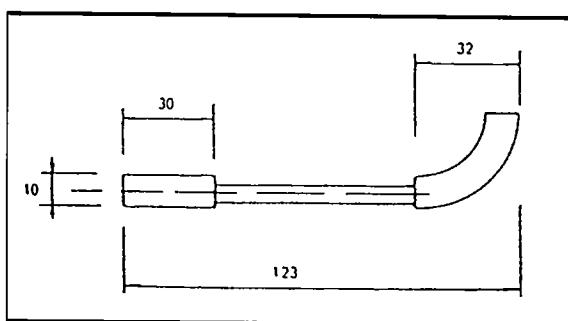


FIGURA 3. Acanalador curvo o de la A.S.T.M.

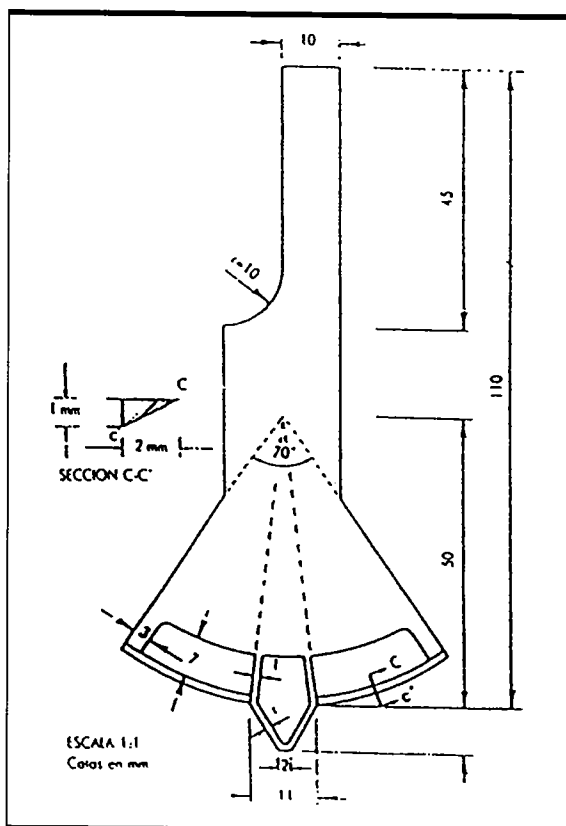


FIGURA 4. Acanalador de Hovanyi o hueco.

2.5. Una balanza de 200 g de capacidad y de 0,01 g de apreciación.

2.6. Estufa de desecación con regulación de la temperatura entre 105° y 110°C.

2.7. Tamiz de 400 μm UNE 7-050.

2.8. Agua destilada. Puede utilizarse agua natural, siempre que se compruebe, mediante ensayos comparativos con agua destilada, que no cambian los resultados para el tipo de suelo de que se trate.

2.9. Una superficie lisa, como una losa de piedra, para amasar el suelo.

2.10. Mortero con mazo de goma o un molino de bolas de igual material.

2.11. Cámara húmeda con una humedad relativa de $90 \pm 5\%$ y una temperatura de $20 \pm 3^\circ\text{C}$.

2.12. Calibre o pie de rey con 0,05 mm de apreciación.

3. PREPARACION DE LA MUESTRA

3.1. Vía húmeda con el suelo natural

Cuando tengamos un suelo de grano fino con una proporción apreciable de materiales de grano grueso, se debe proceder por vía húmeda para separar la fracción necesaria para el ensayo, evitando el secado previo de la muestra.

Se toma una cantidad de muestra representativa de suelo para obtener unos 200 g de la fracción inferior a 400 μm . Se coloca en un recipiente añadiendo agua destilada hasta cubrirla, removiendo con una varilla de vidrio de vez en cuando. Dejar la suspensión hasta que se ablande todo el suelo.

Se vierte la suspensión de suelo sobre un tamiz de 400 μm UNE 7-050 colocado sobre un recipiente adecuado para recoger todo el material que pase. Se lava con agua destilada el material retenido, hasta conseguir que pasen todas las partículas inferiores a dicho tamiz.

Se deja sedimentar la suspensión y se elimina el agua limpia que quede por encima del suelo por decantación. Dejar secar al aire o en estufa a no más de 50°C, agitando de vez en cuando para conseguir un secado uniforme. Cuando la consistencia de la pasta sea la apropiada para conseguir una determinación con la cuchara de Casagrande entre 25 y 35

golpes, se cubre el suelo y se deja en cámara húmeda unas 24 horas para homogeneizar la humedad.

3.2. Vía directa con el suelo natural

En suelos orgánicos y en los inorgánicos con un alto contenido arcilloso, el proceso de secado al aire puede dar lugar a una variación notable del límite líquido. Por consiguiente, en los suelos homogéneos de grano fino, en los que se aprecie que no contiene partículas superiores a 400 μm , se opera de la forma siguiente.

Se toman unos 200 g de muestra representativa y se divide sobre la superficie de amasado en varias porciones. Amasar con agua destilada hasta conseguir una consistencia entre 25 y 35 golpes con la cuchara de Casagrande. Cubrir y dejar en cámara húmeda unas 24 horas para homogeneizar la humedad.

Si aparecieran algunas partículas mayores a 400 μm tales como conchas o concreciones, retirarlas con una pinza y determinar su masa con el fin de conocer su proporción con respecto al total de la muestra.

3.3. Por secado y demenuzado

Cuando la muestra recibida en el laboratorio estuviera en un estado alterado de humedad o que no fuera posible individualizar manualmente las partículas se procede de la forma siguiente.

Secar al aire o en estufa a menos de 50°C, hasta que los terrones de tierra se desmenucen con facilidad, una porción representativa de la muestra en cantidad suficiente para proporcionar unos 200 g. de material inferior al tamiz de 400 μm UNE 7-050. Se pulveriza la muestra en un mortero con una maza de goma, o en un molino que disponga de bolas de igual material, para no destruir los granos individuales. Pasar por el tamiz 400 μm UNE 7-050. Pulverizar nuevamente la fracción retenida y tamizar cuantas veces sean necesarias hasta asegurarse de que se ha disgregado todo el material inferior a 400 μm .

Si antes de pulverizar aparecieran conchas o concreciones, retirarlas a mano o mediante lavado.

La fracción que pasa se amasa con agua destilada hasta conseguir una consistencia tal que corresponda al intervalo entre 25 a 35 golpes con la cuchara de Casagrande. Cubrir y dejar en cámara húmeda unas 24 horas.

3.4. En cualquiera de los tres procedimientos, un período de homogeneización de la humedad de 24

horas suele ser suficiente, sin embargo en suelos muy arcillosos dejar unas 48 horas. En suelos muy limosos, 2 horas suele ser suficiente.

4. PROCEDIMIENTO

4.1. Se separa la cuchara del resto del aparato. Se sujeta firmemente con la palma de la mano, y por medio de una espátula, se coloca en la parte inferior, en la zona en que la cuchara descansa sobre la base, una porción de suelo amasado, aplastándole hacia abajo y extendiéndole dentro de la cuchara de un lado a otro, de manera que el material tenga una altura de unos 10 mm en su punto de mayor espesor y procurando formar una superficie lisa.

Hay que tener cuidado de que no queden burbujas de aire dentro del suelo amasado, debiendo repetir el proceso si hubiese alguna o apareciera durante el proceso posterior. El material sin usar se amon-tona sobre la placa de cristal y se protege de la posible pérdida de humedad.

4.2. Manteniendo la cuchara con el material en la palma de la mano, se hace un surco con el acanalador de Casagrande según el eje CD en la Fig. 1, en el sentido de arriba hacia abajo, con el borde biselado hacia adelante, disponiendo en todo momento el acanalador perpendicular a la superficie de la cuchara y describiendo un arco.

En suelos poco plásticos, para evitar el desgarramiento del material, el surco puede hacerse en varias pasadas, cada una de ellas más profunda que la anterior. A veces en estos suelos el acanalador de Casagrande puede empujar una porción del material fuera de la cuchara, produciendo en general surcos muy irregulares. Esto se puede evitar utilizando el acanalador hueco de Hovanyi representado en la Fig. 4.

En suelos turbosos es preferible utilizar el acanalador curvo representado en la Fig. 3.

4.3. Después de realizar el surco, se coloca inmediatamente la cuchara en el aparato, comprobando que no queden restos de material en la cara inferior de aquélla. Se gira la manivela a razón de dos vueltas por segundo. Se cuentan los golpes necesarios para que las paredes del surco se unan por el fondo del mismo en una distancia de 13 mm.

Si el número de golpes está comprendido entre 35 y 15, ambos inclusive, se toma una porción entre 10 y 15 g del suelo próximo a las paredes del surco, en la parte donde se cerró, y se determina su hu-

LIMITES DE ATTERBERG

LIMITE LIQUIDO

-	N.º de golpes				
-	Referencia tara				
$a = (t + s + a) - (t + s)$	Agua				
$t + s + a$	Tara + suelo + agua				
$t + s$	Tara + suelo				
t	Tara				
$s = (t + s) - t$	Suelo				
$h = \frac{a}{s} \times 100$	% Humedad				

LIMITE PLASTICO

-	Referencia tara			
$a = (t + s + a) - (t + s)$	Agua			
$t + s + a$	Tara + suelo + agua			
$t + s$	Tara + suelo			
t	Tara			
$s = (t + s) - t$	Suelo			
$h = \frac{a}{s} \times 100$	% Humedad			

Límite líquido:

Límite plástico:

Índice de plasticidad:

Descripción del suelo y Observaciones:

.....

.....

.....

.....

.....

FIGURA 5

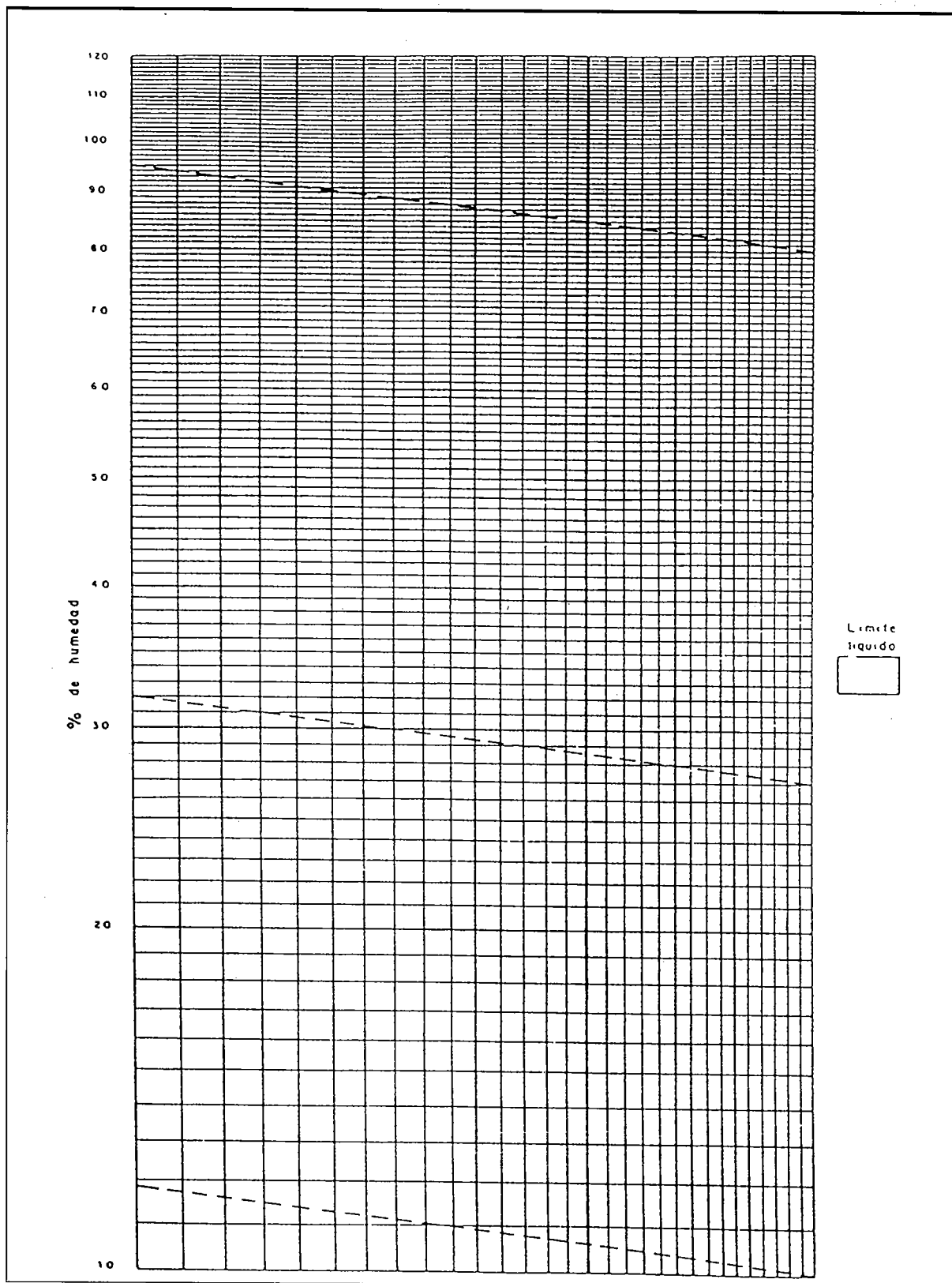


FIGURA 6

medad según la norma NLT-102/98. Si el número de golpes no está comprendido entre 35 y 15, la determinación no es válida.

4.4. De acuerdo con el criterio anterior, se repite el ensayo hasta obtener una determinación entre 25 y 15 golpes, y otra entre 35 y 25, teniendo en cuenta que el número de golpes disminuye al aumentar la cantidad de agua destilada que se añade para realizar el amasado.

Si después de varias determinaciones, el número de golpes requeridos para cerrar el surco fuese siempre inferior a 25, es que no se puede determinar el límite líquido y se debe anotar ese suelo como no plástico sin realizar el ensayo de determinación del límite plástico.

Utilizar el impreso que aparece en la Fig. 5 para determinar las humedades.

5. RESULTADOS

5.1. Se llevan las dos determinaciones del número de golpes y de la humedad a un gráfico de doble escala logarítmica con humedades en ordenadas y el número de golpes en abscisas. Ver Fig. 6.

5.2. Se traza la paralela a la línea de trazos dibujada en dicho gráfico, que equidiste de los dos últimos puntos anteriores. La humedad del punto de intersección de esta recta con la ordenada correspondiente a los 25 golpes expresada en forma de porcentaje con una cifra decimal y sin añadir las palabras tanto por ciento, es el límite líquido.

5.3. Si la recta trazada dista mucho de ambos puntos, hay que hacer una tercera determinación para comprobar si hay algún error en las otras dos o si, por tratarse de un tipo muy especial de suelo, no sigue la ley indicada. En este último caso, se traza la recta que mejor se adapta a los tres puntos obtenidos.

6. OBSERVACIONES

6.1. Se debe realizar antes del ensayo una comprobación del estado del aparato de Casagrande. La zona de la base en la que golpea la cuchara no debe

presentar una huella con un diámetro superior a 10 mm. Si fuera mayor, hay que mecanizar la base, para eliminar el desgaste, con objeto de que se sigan verificando las características expuestas anteriormente. La cuchara, debe estar firmemente enganchada al soporte de sujeción, y debe reemplazarse cuando el acanalador haya formado una huella de más de 0,1 mm de profundidad.

El pivote del gancho de suspensión no debe estar desgastado hasta tal punto que permita un movimiento lateral de más de 3,0 mm en el punto más bajo.

Si la cuchara cae antes de que el gancho de suspensión pierda el contacto con la leva, ésta se debe sustituir.

6.2. Se debe inspeccionar frecuente y regularmente los acanaladores a fin de verificar su desgaste. Los suelos arenosos desgastan rápidamente los acanaladores, por consiguiente, cuando se ensaya este tipo de material deben inspeccionarse con más frecuencia. Estos utensilios se desechan cuando no posean las dimensiones esenciales referenciadas en las Figs. 2, 3 ó 4.

6.3. La altura de caída de la cuchara, debe ajustarse, de manera que el punto de contacto con la base, fácilmente localizable a simple vista en la cuchara por formarse una mancha más brillante a causa de los golpes, o bien con la ayuda de aceite y fijándolo posteriormente con tinta, caiga desde una altura de $10 \pm 0,05$ mm.

6.4. La línea de trazos que aparece en la Fig. 6, de pendiente -0,117, se ha obtenido tras numerosas determinaciones, de las que se ha deducido que, para un mismo suelo, los puntos correspondientes a distintos grados de humedad forma esta recta en doble escala logarítmica, cuya pendiente es independiente del origen geológico del suelo.

7. CORRESPONDENCIA CON OTRAS NORMAS

- NLT-105/91
- UNE-103-103/94
- ASTM D 4318-95