



Dirección General de Carreteras
HITOS DE ARISTA.

Circular no. 309 / 90 C. y E.

1990

SUBDIRECCION GENERAL DE CONSTRUCCION Y EXPLOTACION.

H I T O D E A R I S T A

HITOS DE ARISTA

1.- DEFINICION

Se define como hito de arista un poste dotado de uno o varios elementos reflexivos que se coloca verticalmente en la margen de la plataforma de una carretera.

2.- OBJETO.

Los hitos de arista tienen por objeto primordial balizar los bordes de las carreteras durante las horas nocturnas o de escasa visibilidad.

También balizan el borde de las vías en las horas diurnas, y por ello son de color blanco y llevan una franja negra inclinada hacia el eje de la carretera.

Sirven también para materializar los hectómetros de la vía, circunstancia muy interesante para los estudios de accidentes y otros temas.

3.- CLASIFICACION Y TIPOS.

Existen dos tipos de hitos fundamentalmente diferentes:

Tipo I - Hitos para carreteras convencionales de calzada única.

Tipo II - Hitos para carreteras de calzadas separadas.

De cada uno de estos dos tipos de hitos existen diversas variantes en función del anclaje.

Cada tipo de hito viene definido por una sección distinta:

El Tipo I tiene una sección en forma de "A", con lados iguales, de doce (12) centímetros de longitud. El ángulo formado por los lados de la "A" es de 30 grados sexagesimales. Los espesores de la sección se definen en el plano adjunto.

El hito Tipo II tiene una sección formada por dos líneas paralelas unidas en sus extremos por dos semicircunferencias. Las dimensiones exteriores son de 12 centímetros de longitud y 3.2 de anchura. Los espesores de cada sección se definen en el plano adjunto.

Como la altura del hito sobre el pavimento debe ser siempre 1.05 metros, su longitud dependerá del lugar de anclaje.

Si el anclaje se efectúa en tierra deberá empotrarse no menos de 50 centímetros.

Si el anclaje se efectúa sobre roca, hormigón y otro material de características semejantes, el hito se asegurará por medio de una pieza metálica galvanizada que garantice su inmovilidad.

Si el anclaje se efectúa sobre barrera metálica, el hito se asegurará por medio de una pieza metálica en su extremo inferior.

Si el hito se ancla a cualquier otro elemento (muros, barreras rígidas, etc.) dispondrá de una pieza de fijación apropiada.

En los planos adjuntos se indican algunos tipos de piezas de fijación, así como longitudes normales de cada hito.

4.- PARTES QUE COMPONEN EL HITO.

El hito se compone de tres partes.

4.1.- Poste

4.2.- Material reflexivo y franja negra.

4.3.- Elementos de anclaje.

4.1.- Poste.

Se compondrá de una mezcla homogénea de homopolímeros de cloruro de vinilo, exentos de plastificantes y con las adiciones necesarias para su estabilización frente a la acción de los rayos ultravioleta.

El poste será de color blanco, para lo cual la mezcla deberá tener un contenido de bióxido de titanio de 5.5 partes en masa por 100 de mezcla, con una tolerancia de ± 0.5 partes.

Las características del material serán las que se detallan en la tabla siguiente:

CARACTERISTICAS DEL MATERIAL

		<u>NORMAS</u>	<u>UNIDADES</u>	<u>VALORES</u>
- Densidad	23° C	UNE-53020	kg/m ³	≤ 1.500
- Temperatura Vicat	49 N	UNE-53118	° C	> 81
-		ISO-R-306		
- Dureza Shore D	23° C	UNE-53150	-	85 ± 2
- Absorción de agua	-	UNE-53026	mg/cm ²	< 4
- Comportamiento al fuego		UNE-53315	-	Autoextinguible.
- Resistencia a la Tracción	23° C	UNE-53023	N/mm ²	> 45
- Alargamiento a la rotura	23° C	UNE-53023	%	> 80
- Choque Charpy	23° C	UNE-53021-81	kg/cm	> 6
- Choque Charpy	0° C	UNE-53021-81	kg/cm	> 4
- Comportamiento al calor		UNE-53112	%	< 5

En la parte posterior del poste deberán figurar los siguientes datos:

- Logotipo o nombre del fabricante.
- Logotipo o nombre del instalador, si fuera distinto del fabricante. En este caso se indicará claramente que se trata del instalador
- Fecha de fabricación grabada.
- Fecha de instalación. Se indicará el mes -en números romanos- y el año con sus cuatro cifras. Se admitirá que excepcionalmente se indique el mes anterior a la instalación, a fin de prever algún posible retraso de transporte o de ejecución de trabajos.

Los postes tendrán una perforación para drenaje en la cara posterior, como se indica en los Planos.

4.2.- Franja negra y material reflexivo.

Franja negra.

La franja negra del hito se realizará mediante una lámina adherida de vinilo pigmentado, que será flexible y resistente. Una vez adherida al poste no será fácilmente removible sin tener que emplear agua o disolvente.

La lámina deberá ser suficientemente opaca para ocultar completamente el contraste de una leyenda en negro sobre fondo blanco, y tener la adherencia adecuada para evitar el levantamiento de sus bordes y daños a causa del frío. No deberá encoger más de cuatro décimas de milímetro (0.4 mm) y deberá soportar la intemperie durante un mínimo de siete (7) años sin deterioros tales como agrietamientos, formación de escamas, delaminación o pérdida de adherencia.

La franja negra tendrá una anchura de 250 milímetros, y se colocará a una distancia fija del extremo superior del hito, inclinada hacia el eje de la carretera. La distancia del extremo superior a la franja podrá tener dos valores: 80 ó 180 milímetros.

Es primordial que exista uniformidad en la colocación de los hitos, y por tanto, en la altura a la que quede la banda negra. Todos los hitos instalados en un tramo deben presentar una línea uniforme.

La intensidad de luz reflejada en un hito depende en parte de la altura a que se coloquen los dispositivos reflectantes, y por tanto la altura a la que se coloque la franja negra. En las carreteras que tengan una fuerte luminosidad o en las que los hitos se ubiquen muy separados de los carriles de circulación, convendrá colocar la franja a 180 mm del extremo superior, pues de este modo se aumenta la eficacia de los dispositivos reflectantes.

La elección de una de las dos alturas de esta franja (80 ó 180 milímetros) queda a elección del Ingeniero autor del proyecto.

Elementos reflectantes.

Sobre las bandas negras se colocarán los elementos esenciales del hito que son los dispositivos reflectantes. En un principio, tanto la lámina reflexiva de alta intensidad como los catadiópticos eran admisibles como elementos reflectantes. Sin embargo, por dificultar el vandalismo, se ha preferido (al menos de momento), la lámina reflexiva, ya que la experiencia demuestra que los catadiópticos desaparecen.

Los dispositivos reflectantes son de color amarillo en el borde derecho, y tienen una forma rectangular de 180 mm de alto por 50 mm de ancho. Este rectángulo se coloca centrado en la cara del hito y en la lámina negra.

Los dispositivos reflectantes son de color blanco en el borde izquierdo, y componen cada uno dos círculos de 60 milímetros de diámetros. Estos círculos se colocan sobre la banda negra, centrados en la cara del hito; sus centros forman una línea vertical (paralela a la generatriz) y se encuentran separados a una distancia de 150 milímetros.

Hectómetro.

El número que representa el hectómetro será del mismo material que la franja negra, y se colocará en la cara vista del hito a 700 milímetros de su borde inferior, y estará inscrito en un rectángulo (representado en los Planos) de 75 x 40 milímetros.

4.3.- Elementos de anclaje.

El anclaje al terreno cuando este sea material terroso se realizará efectuando una excavación que, una vez colocado el hito, se rellenará y compactará. Para garantizar la fijación se debe colocar una varilla de acero corrugado o de cloruro de polivinilo de 14 milímetros de diámetro y de 400 milímetros de longitud. La varilla atraviesa el hito por los orificios de que dispone el poste. Estos orificios tienen un diámetro de 15 milímetros y están realizados a 250 milímetros de la base del poste.

En terreno rocoso, la profundidad del cimiento podrá rebajarse a treinta centímetros (30 cm) y la longitud de anclaje a veinticinco centímetros (25 cm); el relleno se hará con hormigón H-50. El Director de las obras podrá autorizar la sujeción del hito a una pieza metálica recibida en el terreno. Donde el hito coincida con una barrera de seguridad, se sujetará a ésta mediante una pieza metálica. En caso necesario se recortará el hito.

5.- CRITERIOS DE IMPLANTACION.

El nuevo hito de arista es además un hectómetro, por lo que su implantación se realizará en primer lugar coincidiendo con todos los hectómetros de la carretera (colocados dividiendo en 10 partes iguales la distancia entre dos hitos kilométricos sucesivos); inscribiendo en ese caso, en el lugar indicado en los planos, un número de 1 a 9 que indica el hectómetro de que se trata. No se colocarán hitos coincidentes con los kilómetros.

Una vez colocados todos los hectómetros, se procederá a colocar entre dos hectómetros sucesivos un número de hitos de arista, (iguales a los hectómetros pero sin el número) variable entre 1 y 9 en función de la curva o recta de que se trate, según el criterio definido en la Tabla adjunta.

Para lograr la máxima uniformidad posible en la instalación de estos hitos, se seguirá el criterio de determinar en cada curva cuál es el radio, y disponer en el hectómetro ó hectómetros que abarcan total o parcialmente la curva, el número de hitos de acuerdo con la tabla citada.

Para obtener una transición desde los hectómetros que forman parte de la curva al tramo contiguo recto (o curva con radio > 700 m) se implantarán transiciones con hectómetros completos en que sucesivamente se vayan adoptando las distancias de acuerdo con la Tabla. Por ejemplo, si un hectómetro corresponde a una curva de radio 140 m, se colocarán hitos a $12 \frac{1}{2}$ m (7 hitos entre los dos hitos hectométricos) y en el siguiente hectómetro cada $16 \frac{2}{3}$ m (5

CUADRO DE DISTANCIA ENTRE HITOS

RADIO (en m)	DISTANCIA (en m)	Nº DE HITOS POR hm	1 ^{er} hm CONTI- GUO	2 ^{do} hm CONTI- GUO	3 ^{er} hm CONTI- GUO	4 ^o hm CONTI- GUO
< 100	10	10	$12^{1/2}$	$16^{2/3}$	25	50
100 - 150	$12^{1/2}$	8	$16^{2/3}$	25	50	50
151 - 200	$16^{2/3}$	6	25	50	50	50
201 - 300	20	5	$33^{1/3}$	50	50	50
301 - 500	25	4	$33^{1/3}$	50	50	50
601 - 700	$33^{1/3}$	3	50	50	50	50
> 700	50	2	50	50	50	50

hitos (entre los dos hectométricos); en el siguiente cada 25 m (3 hitos entre los dos hectométricos) y en el siguiente cada 50 m (1 hito entre los dos hectométricos, valor mínimo).

En curvas enlazadas, se implantarán en los hectómetros que correspondan a cada una según su radio, y en los hectómetros intermedios se irán espaciando de acuerdo con el criterio del párrafo anterior. Sin embargo puede ocurrir, que por la diferencia de radios y por la proximidad de las curvas, si se empieza a aumentar la separación desde la curva de menor radio, se llegue a la de mayor radio con una separación menor que la que le correspondería por su propio radio. En este caso se adoptará la solución que suponga mayor número de hitos.

La disposición de los hitos será la misma por el interior y exterior de la curva, colocándola enfrentados en un mismo radio. Sin embargo, donde la curva tenga radio inferior a 100 m, en su interior sólo se colocarán la mitad de los hitos, de acuerdo con la figura 1.

6.- CONTROL DE LAS OBRAS DE INSTALACION DE HITOS DE ARISTA.

El control de la instalación de los hitos de arista consta de dos partes:

- 1ª.- Control de la calidad y fabricación del hito.
- 2ª.- Control de su puesta en obra.

- Este control debe seguirse tanto cuando la colocación de los hitos se realiza por conservación con medios propios, como cuando se ejecuta mediante un proyecto de conservación, o cuando la instalación se efectúa con un proyecto de construcción de una obra importante.

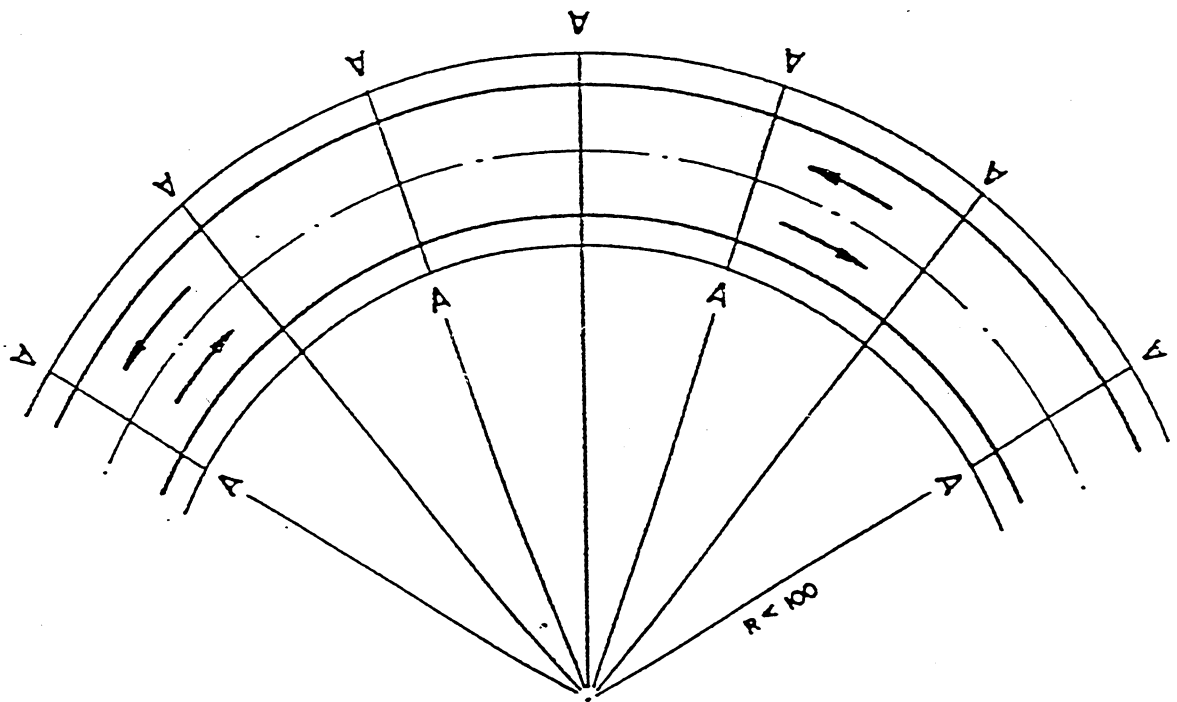
A continuación se detallan cada una de estas partes:

- a - Debe comprobarse que el hito cumple las dimensiones indicadas en los planos tanto en espesores como en longitud, así como la colocación de los reflexivos y banda negra
- b - Para garantizar la calidad del material del hito (cloruro de polivinilo) deben comprobarse las características del apartado 4.
- c - Los ensayos para cuantificar el valor de las características anteriores se realizará en muestras elegidas aleatoriamente de acuerdo con las Reglas de muestreo para la inspección por atributos Normas UNE 66-020-88.

Estos ensayos los puede realizar cualquier laboratorio oficial, y de forma especial el CEDEX que dispone de los medios necesarios y tiene experiencia sobre el tema.

FIGURA 1

EN CURVAS DE RADIO $< 100\text{m}$ LOS HITOS DE ARISTA SE COLOCARAN
EN EL LADO INTERIOR UNO DE CADA DOS



- d -También deben realizarse ensayos de los elementos que se adhieren al hito (reflexivo y lámina adhesiva). A estos materiales se aplicarán las técnicas de ensayos de señalización vertical. (Recomendaciones para el empleo de Placas reflectantes en la Señalización Vertical de Carreteras 1.984). Ver Anexo II.
- e -Para garantizar la calidad del material reflexivo y de la lámina adhesiva de vinilo pigmentado, el suministrador acompañará certificado de la empresa suministradora de estos materiales, que garantice una duración mínima de siete años sin que aparezcan deterioros tales como: agrietamientos, formación de escamas o pérdida de adherencia.
- f -Una forma práctica para determinar "in situ" si la adherencia entre el soporte y la lámina de vinilo es buena, consiste en probar (a la temperatura ambiente), que es imposible despejar la lámina pues ésta se parte antes de separarse del soporte.
- g -Es muy importante que entre la lámina y el soporte no se aprecien a simple vista burbujas de aire. Cuando esto ocurra el hito debe desecharse.
- h -Es conveniente que se controle el peso del hito. Si es de tipo "I" y tiene una longitud de 1.55 metros debe pesar 1.45 kg.
- i -Será preceptiva la realización de los ensayos mencionados expresamente en los Pliegos de Prescripciones Técnicas o citados en la normativa técnica de carácter general que resultare aplicable.

En relación con los productos importados de otros Estados miembros de la Comunidad Económica Europea, aun cuando su designación y, eventualmente, su marcaje fueran distintos de los indicados en el presente Pliego, no será precisa la realización de nuevos ensayos si de los documentos que acompañaren a dichos productos se desprendiera claramente que se trata, efectivamente, de productos idénticos a los que designan en España de otra forma. Se tendrán en cuenta, para ello, los resultados de los ensayos que hubieran realizado las autoridades competentes de los citados Estados, con arreglo a sus propias normas.

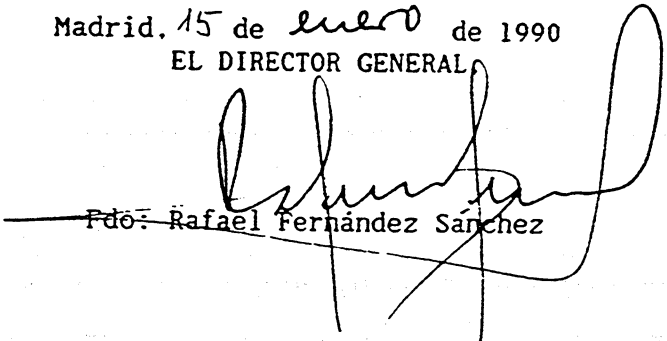
Si una partida fuere identificable, y el Contratista presentare una hoja de ensayos, suscrita por un Laboratorio aceptado por el Ministerio de Obras Públicas y Urbanismo, o por otro Laboratorio de pruebas u Organismo de control o certificación acreditado en un Estado miembro de la Comunidad Económica Europea, sobre la base de las prescripciones técnicas correspondientes, se efectuarán únicamente los ensayos que sean precisos para comprobar que el producto no ha sido alterado durante los procesos posteriores a la realización de dichos ensayos.

7.- COLOCACION.

Una vez comprobada la calidad de los materiales es preciso garantizar la puesta en obra, y para ello se debe tener en cuenta lo siguiente:

- 7.1.- Se comprobará el replanteo y la distancia entre hitos se ajustará a los criterios de implantación del Apartado 5.
- 7.2.- Una vez colocado el hito, el ángulo formado por una de sus caras y el plano perpendicular al eje de la carretera debe ser de 15 grados sexagesimales. Es fundamental que este ángulo sea el indicado, pues de ello depende la intensidad reflexiva que percibe el conductor. Por tanto para la puesta en obra se debe utilizar una plantilla que garantice este ángulo.
- 7.3.- Algo semejante ocurre con la altura a la que se encuentra el material reflexivo. Por tanto es muy interesante que la altura de todas las franjas negras formen una línea uniforme. La altura del hito se referenciará con la marca vial del borde más próximo.
- 7.4.- Es necesario que la puesta en obra garantice que el hito permanezca vertical en todo momento. Para ello no sólo debe ser correcta su instalación sino además se deben tomar las precauciones necesarias para que el hito no pueda sufrir movimientos. Esto se consigue con una buena compactación del relleno si el hito se fija en tierra, y con una selección de los elementos de anclaje cuando el hito se instala sobre roca, barrera, muro, etc. .
- 7.5.- Donde se instale en tierra se comprobará que dispone de la varilla de anclaje y ésta tiene sus dimensiones correctas.
- 7.6.- El cimiento de los hitos de arista tendrá una profundidad mínima de cincuenta centímetros (50 cm) y unas dimensiones en planta suficientes para poder fijar en su centro un anclaje formado por una barra de acero corrugado o de plástico, de catorce milímetros de diámetro (Ø 14) y de cuarenta centímetros de longitud (40 cm), que encaje en el orificio del hito. El relleno del cimiento una vez fijado el hito podrá hacerse con el mismo material excavado, compactado en no menos de dos (2) toneladas con no menos de cincuenta (50) golpes de un pisón de mano cuyo peso no sea inferior a cinco kilogramos (5 kg).
- 7.7.- Todo material sobrante será retirado a vertedero.

Madrid, 15 de *enero* de 1990
EL DIRECTOR GENERAL

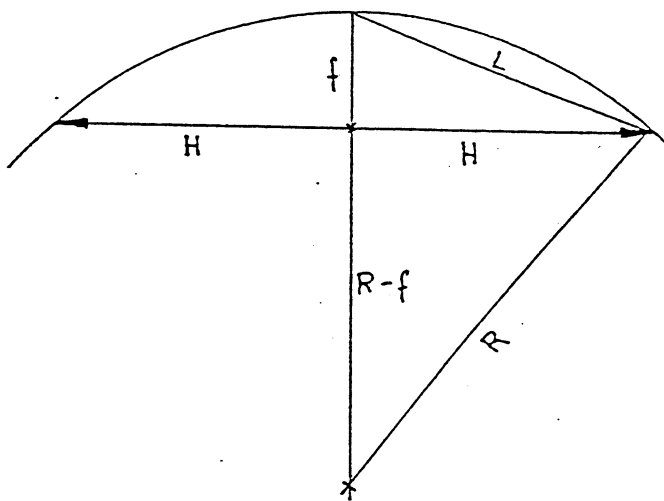

~~Pdo: Rafael Fernández Sánchez~~

ANEXO I

PROCEDIMIENTO PARA OBTENER "IN SITU" EL RADIO DE UNA CURVA CIRCULAR.

Las distancias entre hitos en tramos de carretera en curvas depende del radio de éstas.

A veces no se dispone de los datos de inventario que permitan conocer el radio de cada curva, cuando ocurra esto o se quiera comprobar sobre el terreno el radio de una curva se puede seguir el siguiente procedimiento:



$$f^2 = L^2 - H^2$$

$$f^2 = L^2 - \left[R^2 - (R - f)^2 \right]$$

$$f^2 = L^2 - R^2 + R^2 + f^2 - 2Rf$$

$$L^2 = 2Rf$$

$$R = \frac{L^2}{2f} = \frac{H^2 + f^2}{2f}$$

$$R = \frac{f}{2} + \frac{H^2}{2f}$$

Tomando una cuerda de longitud $2H = 20$ m se mide la flecha y el radio de la curva vendrá dado por la fórmula anterior. Puede prescindirse del primer sumando que es insignificante y entonces el radio de la curva sería:

$$R \approx \frac{H^2}{2f}$$

si hacemos $H = 10$

$$R = \frac{100}{2f} = \frac{50}{f} \text{ expresando } f \text{ en milímetros se tendrá:}$$

$$R \text{ (en metros)} \approx \frac{50.000}{f \text{ (mm)}}$$

ANEXO II

1. DESCRIPCION DE LOS METODOS DE ENSAYO

1.1 SOPORTE DE LAS PROBETAS

Los soportes metálicos de las probetas utilizadas para la realización de los ensayos a que se hace referencia en estas Recomendaciones serán de aluminio, o en su defecto aleaciones similares a este material, de dimensiones 75 X 150 mm y de espesor $0,5 \pm 0,08$ mm.

1.2 FLEXIBILIDAD

El ensayo se realizará de acuerdo con la norma del Laboratorio Central de Estructuras y Materiales MELC-12.93, empleando un mandril de 20 mm de diámetro, a temperatura $20 \pm 1^\circ\text{C}$.

1.3 RESISTENCIA A LOS DISOLVENTES

Se cortarán probetas de 25 X 10 mm de material reflexivo y se adherirán a los paneles de aluminio. A continuación se introducirán en vasos de boca ancha donde se encuentren los disolventes y se mantendrán en los mismos durante el tiempo a continuación especificado. Una vez finalizado el periodo de inmersión se extraerán las probetas de los vasos y se dejarán 1 hora secar al aire hasta la observación de las mismas.

<u>Disolventes</u>	<u>Tiempo (minutos)</u>
Queroseno	10
Turpentina	10
Metanol	1
Xilol	1
Toluol	1

1.4 BRILLO ESPECULAR

El ensayo se realizará según lo indicado en la norma MELC 12.100, con un ángulo de incidencia de 85° .

1.5 COLOR Y REFLECTANCIA LUMINOSA

La prueba se realizará según lo especificado en la norma MELC-12.108, utilizando una luz de la fuente C, según CIE.

1.6 INTENSIDAD REFLEXIVA

1.6.1 Aparato

La medida de la intensidad reflexiva se realizará según el esquema de la figura 2. El aparato constará de un proyector luminoso que tenga una lente de diámetro máximo 25 mm, capaz de proyectar una luz uniforme sobre la probeta: la luz que llegue a la misma, tendrá una temperatura de color 2856° K (equivalente a la fuente A de la CIE). La luz reflejada por la superficie de ensayo se medirá con un receptor fotoeléctrico cuya respuesta haya sido corregida para la sensibilidad de color del promedio fotópico del ojo humano. Las dimensiones de la superficie activa del receptor, serán tales que no superen el perímetro en más de 13 mm a partir del centro. Las probetas de ensayo se colocarán sobre una superficie lisa, de color negro y se situarán, a su vez, a una distancia de $10,0 \pm 0,02$ mm del proyector y receptor. El área efectiva máxima de la probeta será de 10×10 cm y de 15×15 cm en colores oscuros.

1.6.2 Procedimiento de ensayo

Se mide la distancia del proyector a la probeta, el área de la misma y la iluminación incidente sobre la superficie de ensayo. A continuación se mide la iluminación incidente sobre el receptor debida a la reflexión de la superficie a cada ángulo de incidencia para cada ángulo de divergencia. Los ángulos de incidencia y divergencia se especifican en las tablas III y IV. La iluminación incidente en la superficie se medirá en lux, y en el receptor en candelas.

Para el cálculo de la intensidad reflexiva, R' , se emplea la siguiente ecuación:

$$R' = \frac{I}{E_s \cdot A}$$

en la que:

R' = Intensidad reflexiva, en candelas/lux. m^2

I = Iluminación incidente sobre el receptor, candelas

E_s = Iluminación incidente sobre un plano perpendicular al rayo incidente en la posición de la probeta, en lux

A = Área, en m^2

1.7 INTENSIDAD REFLEXIVA BAJO LLUVIA ARTIFICIAL

Las probetas se situarán en posición vertical a 150 mm por debajo y 100 mm en frente a la boquilla de salida del agua, tal y como se indica en la figura 3. Se aplicará la suficiente cantidad de agua a presión para que empiece a descender por la probeta y se mide la intensidad reflexiva, con un ángulo de divergencia de $0,2^\circ$ y de incidencia de 5° .

1.8 ENVEJECIMIENTO ACELERADO

El ensayo se realizará en un Weather-Ometer, con doble arco de carbón, operando como se indica en la norma MELC 12.94, y con los tiempos que a continuación se especifican:

Nivel	Tiempo (horas)
1	2200
2	1000

Una vez realizado el ensayo de envejecimiento artificial acelerado, con las láminas reflectantes adheridas al soporte de aluminio, se procederá a efectuar las siguientes pruebas:

1.8.1 Intensidad reflexiva

Con tres probetas procedentes del ensayo de envejecimiento acelerado se realizará la

medida de la intensidad reflexiva según lo indicado en el apartado 1.6, teniendo en cuenta que ahora sólo es necesario hacer la medida con un ángulo de divergencia de 0,2° y 5°, 30° y 40° de ángulo de incidencia. Se realizará una determinación sobre cada probeta y se calculará la media.

1.8.2 Pérdida de color (solidez de color)

Una probeta humedecida con agua jabonosa, procedente del ensayo de envejecimiento se compara con otra en las mismas condiciones, pero sin envejecer. La evaluación de la pérdida o solidez de color se expresará de una de las maneras siguientes:

- Cambio de color no perceptible.
- Perceptible, pero no apreciable el cambio de color.
- Apreciable cambio de color.

Un apreciable cambio de color significa una transformación que se nota inmediatamente comparando las dos probetas.

1.8.3 Estabilidad dimensional

Se medirán las probetas antes y después del ensayo de envejecimiento y se observará si ha habido algún tipo de contracción o expansión en las mismas.

1.8.4 Resistencia al impacto

Este ensayo consiste en dejar caer una bolsa de acero de 0,500 kg de peso y un diámetro de 50 mm desde una altura de 200 mm a través de un tubo guía de 54 mm de diámetro. La presente prueba tiene como objetivo fundamental comprobar la adherencia del material reflexivo a la probeta después del envejecimiento acelerado.

1.9 RESISTENCIA AL CALOR, FRIO Y HUMEDAD

1.9.1 Probetas

Se preparan 3 probetas de ensayo de dimensiones 75 X 150 mm tal y como se describe en el apartado 1.1 de este Apéndice, sobre las que se adhiere el material reflexivo.

1.9.2 Resistencia al calor

Se expondrá una de las probetas en una estufa a $70 \pm 3^\circ\text{C}$ durante 24 horas. A continuación y antes de hacer la evaluación correspondiente se mantendrá 2 horas a las condiciones ambientales del Laboratorio.

1.9.3 Resistencia al frio

La segunda probeta se colocará en un criostato a una temperatura de $-35 \pm 3^\circ\text{C}$ durante 72 horas. Posteriormente, y antes de hacer la evaluación correspondiente se mantendrá 2 horas a las condiciones ambientales del Laboratorio.

1.9.4 Resistencia a la humedad

La tercera de las probetas se colocará en una cámara ambiental a $24-27^\circ\text{C}$ y humedad relativa del 100 %, durante 24 horas. Después de quitar la probeta de la cámara ambiental se mantendrá 24 horas a las condiciones ambientales del Laboratorio, antes de proceder al examen pertinente.

1.10 RETRACCION

La probeta de material reflexivo tendrá, en este caso, unas dimensiones de 230 X 230 mm. A temperatura ambiente, se quita la capa de protección del material reflexivo y se sitúa sobre una superficie plana y lisa, con la cara adhesiva hacia arriba. Al cabo de los diez minutos y las 24 horas de quitada la capa de protección se miden sus dimensiones y se determina la retracción en ambos casos.

1.11 ADHERENCIA

Se cortarán dos probetas del material reflexivo sensible a la presión de dimensiones 50 X 150 mm y se introducirán en una estufa a 70°C durante 4 horas, bajo una carga de 17,2 kPa. Una vez transcurrido este tiempo se sacan de la estufa y se dejan 24 horas a temperatura ambiente. De cada una de ellas se cortarán a su vez dos, de dimensiones 25 X 150 mm se les quita la capa de protección con mucho cuidado para no producir dicuraciones y desgarramientos en el material reflectante y se adhieren 100 mm de la probeta al panel de aluminio que previamente habrá sido fosfatado, quedando el resto sin adherir. Después de 24 horas, del extremo de la parte no adherida se cuelga un peso de 790 g y se coloca la probeta horizontalmente con la cara adhesiva hacia arriba, de manera que el peso y la parte sin pegar formen un ángulo de 90° con la parte de lámina adherida. Se mantiene así durante 5 minutos, al cabo de los cuales se mide la distancia despegada de material reflectante al soporte de aluminio.

1.12 SUSCEPTIBILIDAD DEL CAMBIO DE POSICION DURANTE LA FIJACION AL ELEMENTO SUSTENTANTE

Las probetas para este ensayo tendrán una longitud de 200 mm y un ancho de 75 mm y un espesor de 0,5 mm. Unas probetas se acondicionarán y ensayarán en condiciones ambientales y otras a 38°C, para lo cuál deben permanecer durante 1 hora en estufa a esta temperatura, realizándose posteriormente, allí mismo el ensayo a dicha temperatura. El panel de aluminio empleado será de 100 X 200 mm.

Se doblarán las probetas contra la cara no adhesiva hasta formar un pliegue de 13 mm de longitud. A continuación se le quita totalmente la capa de protección. Se sujeta el material reflectante por el pliegue y se sitúa longitudinalmente sobre el soporte de aluminio. No se debe presionar el material reflectante sobre el soporte metálico. Después de 10 segundos y cogiendo por el pliegue se deslizará la probeta de material reflectante longitudinalmente por el panel de aluminio. Una vez que la probeta ha deslizado se arranca del panel y se comprueba si se han puesto de evidencia daños en el material.

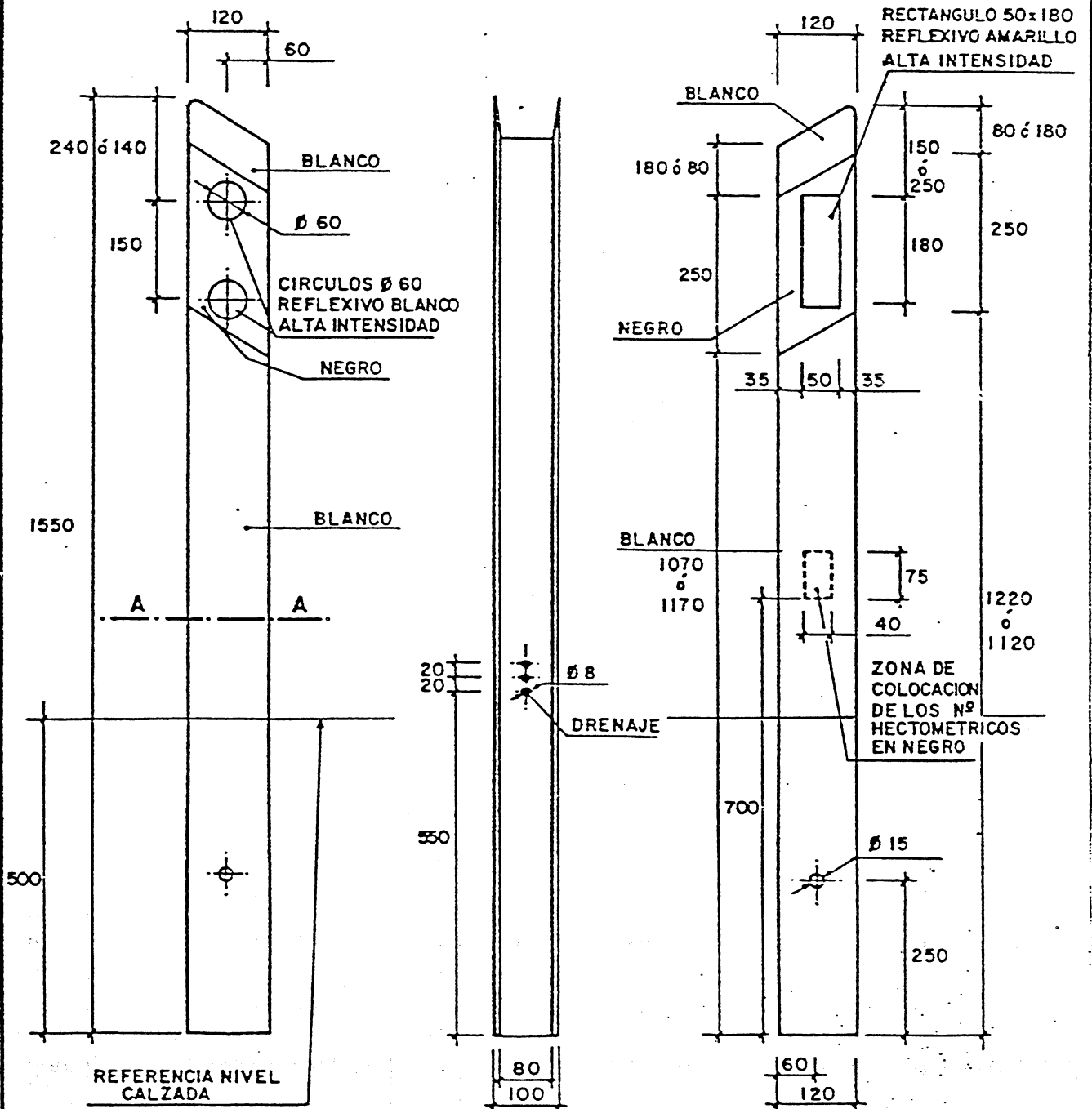
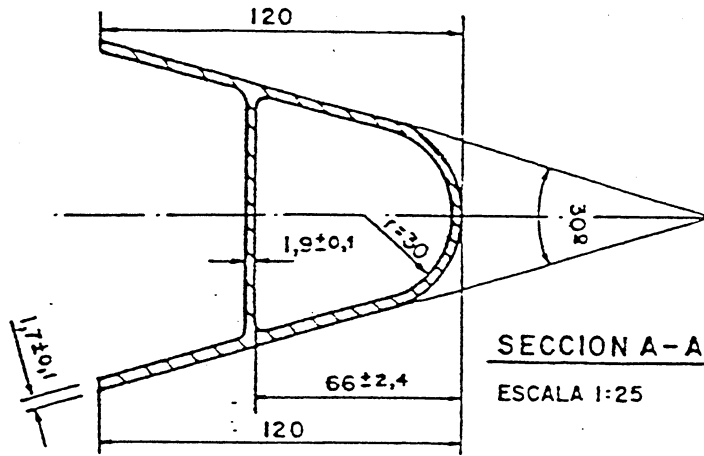
1.13 RESISTENCIA A LA TRACCION Y ALARGAMIENTO

Para este ensayo se utilizarán probetas rectangulares de dimensiones 120 X 10 mm a una velocidad de separación de mordazas de 300 mm/min. El resultado de la resistencia a la tracción se expresará en kg/cm de ancho, y la elongación en tanto por ciento. La prueba se realizará una vez quitada la capa de protección y después de haber acondicionado las probetas durante 24 horas a $23 \pm 2^\circ\text{C}$.

PLANOS

CARRETERA CONVENCIONAL DE CALZADA UNICA

TIPO I



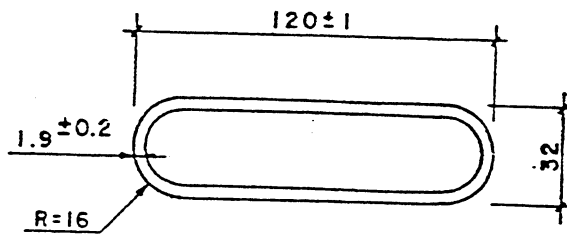
BORDE IZQUIERDO

Escala 1:10

BORDE DERECHO

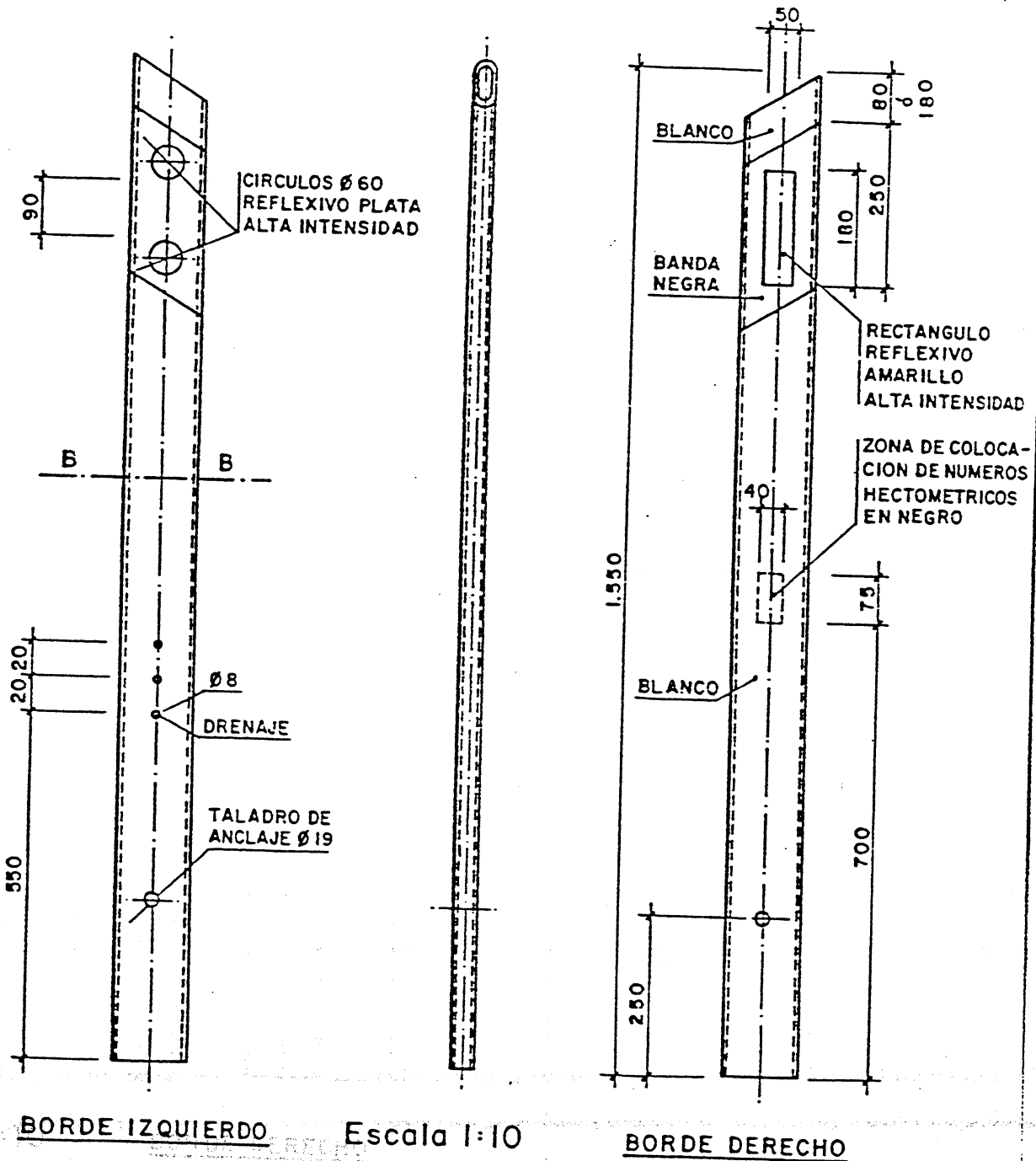
CALZADAS SEPARADAS

TIPO II

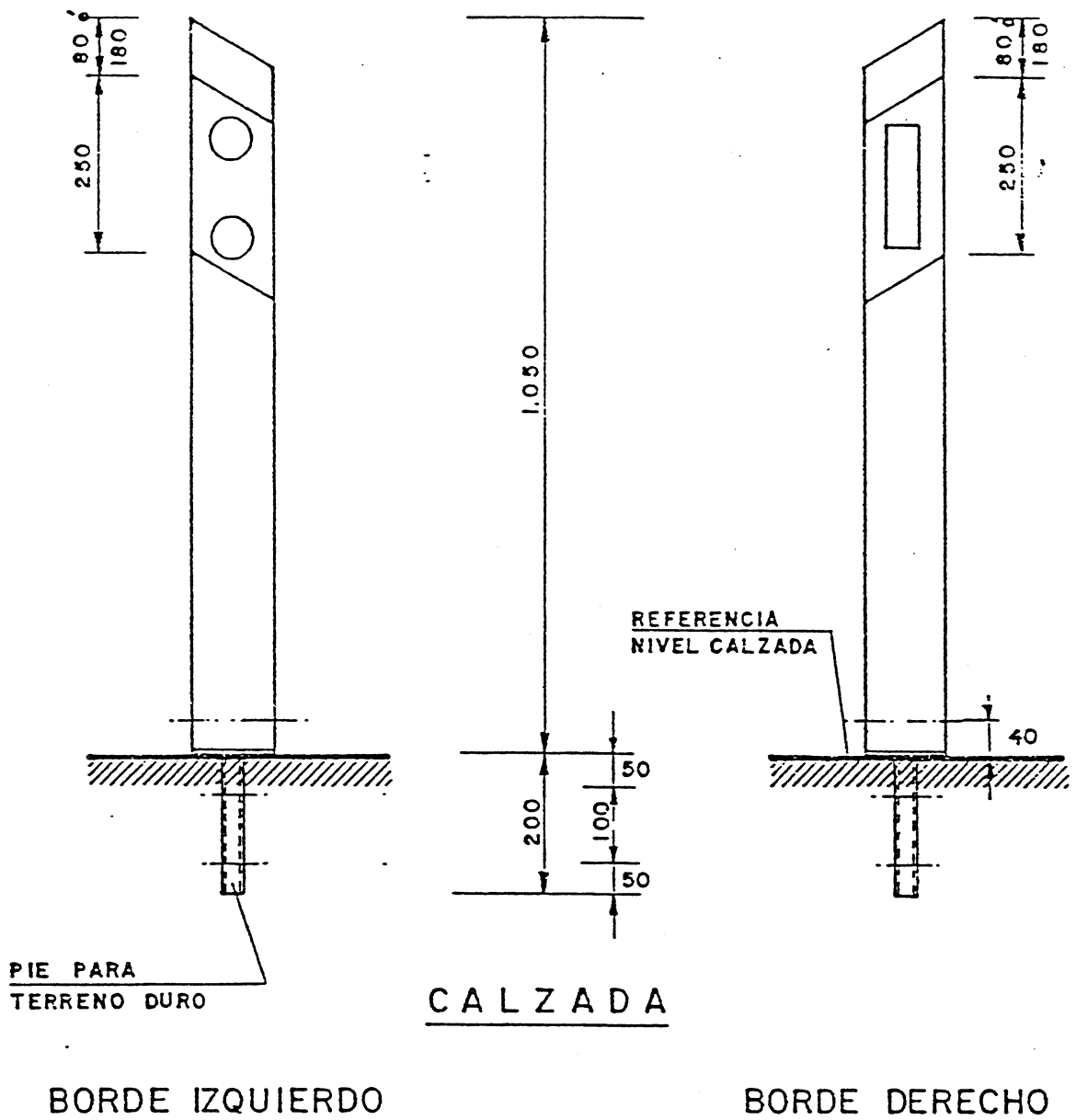


SECCION B-B

ESCALA 1:25



HITO ANCLADO SOBRE ROCA U HORMIGON



PIE PARA
TERRENO DURO

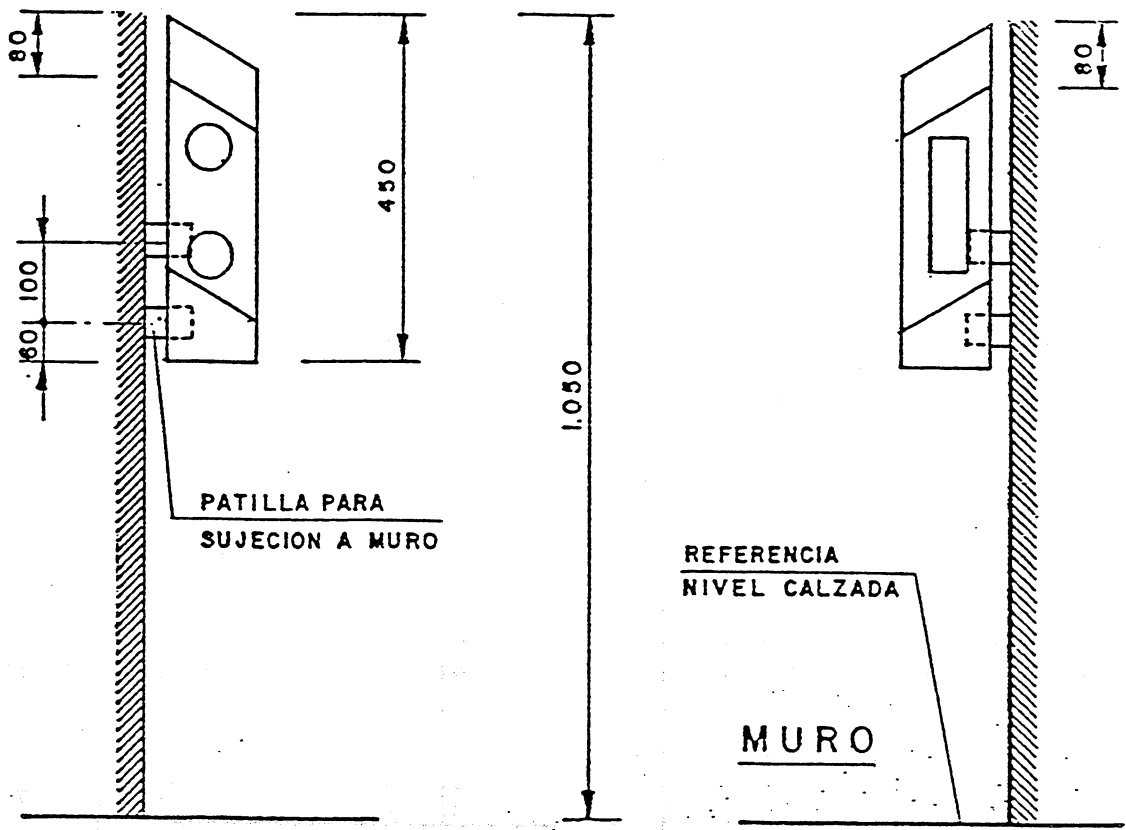
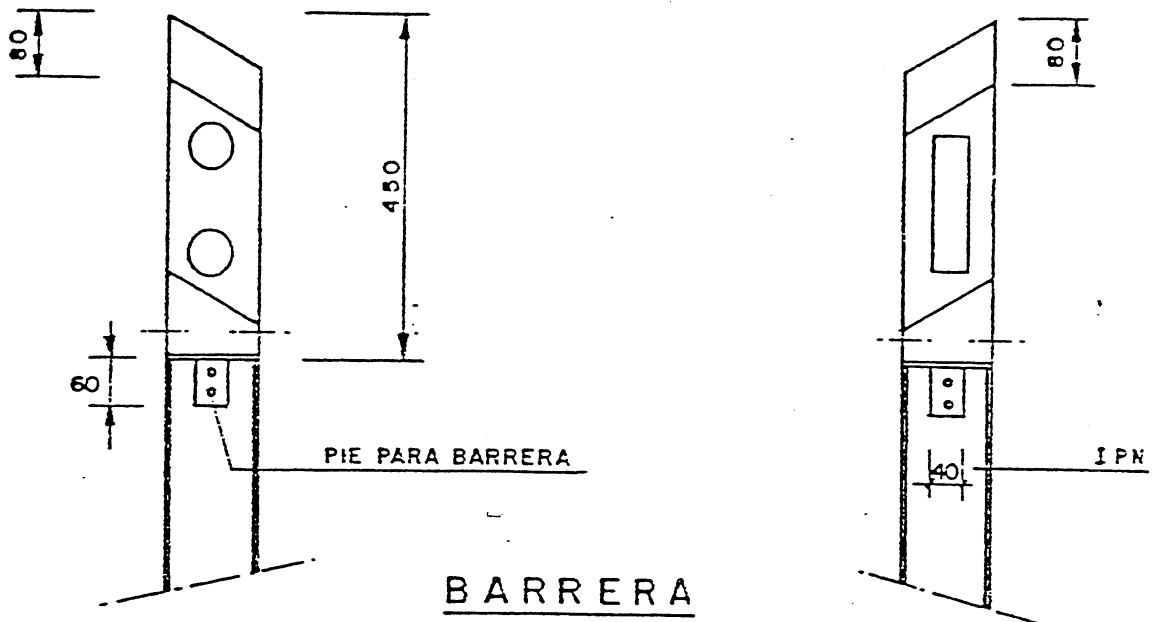
CALZADA

BORDE IZQUIERDO

BORDE DERECHO

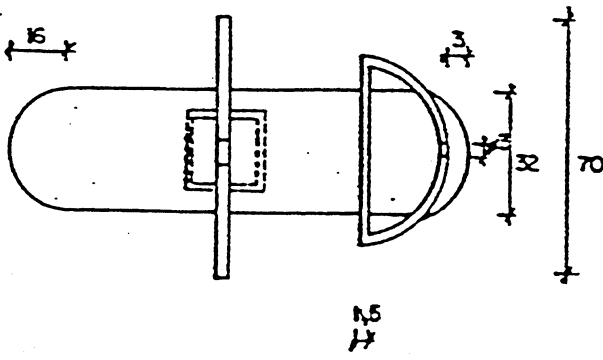
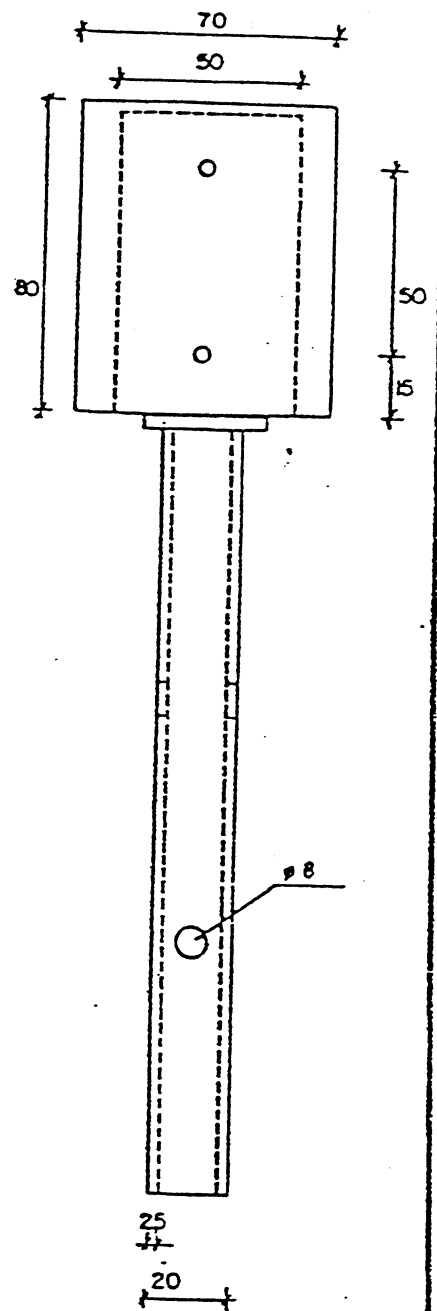
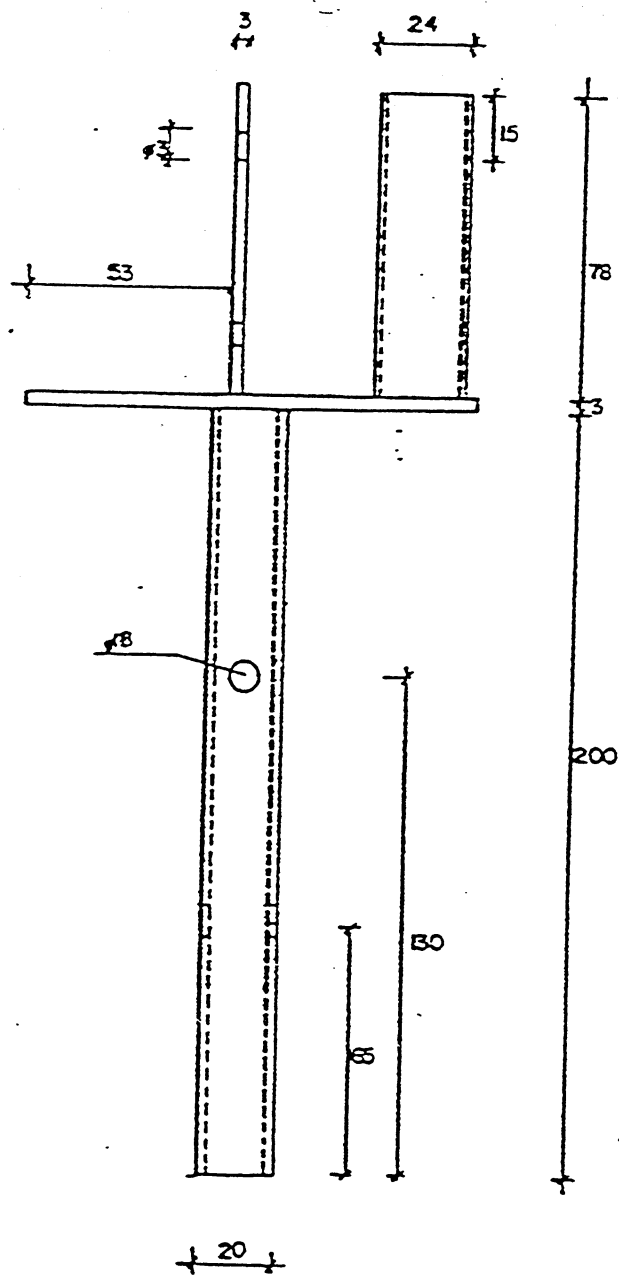
Escala 1:10

HITO ANCLADO SOBRE BARRERA Y MURO



BORDE IZQUIERDO

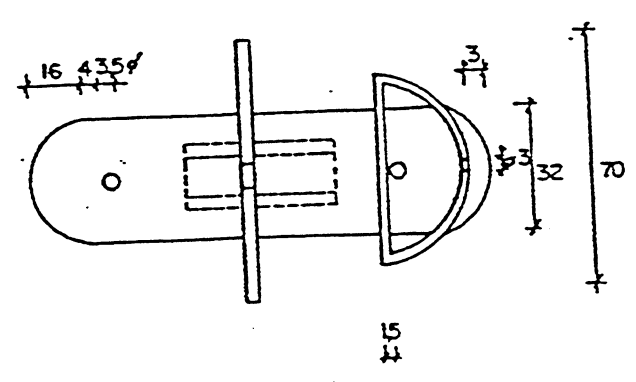
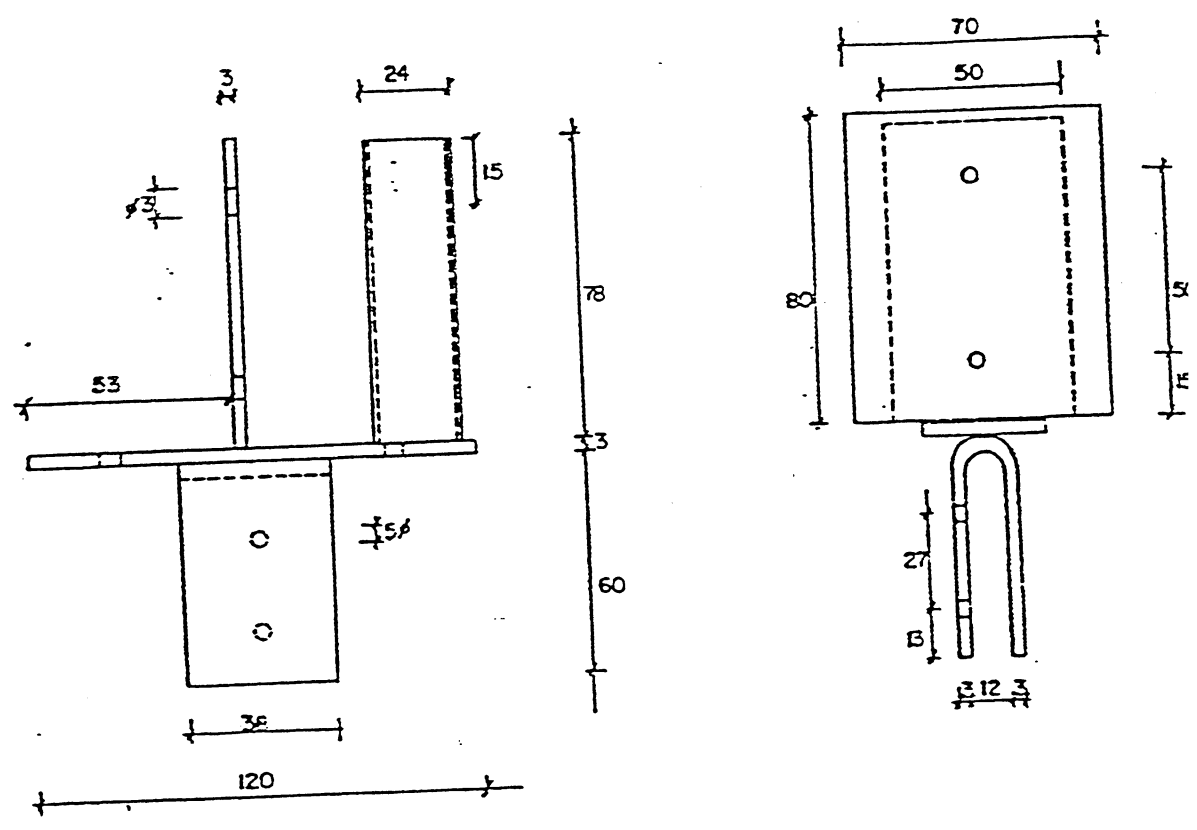
BORDE DERECHO



Cotas en mm.
 ESCALA 1/2

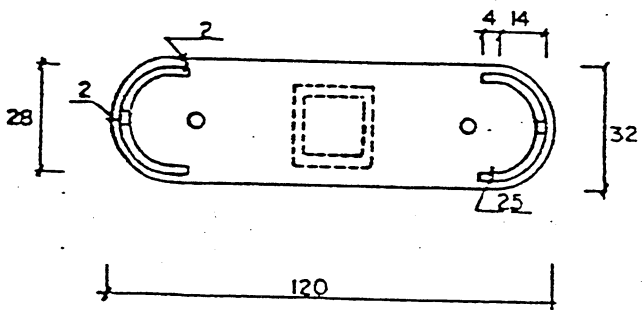
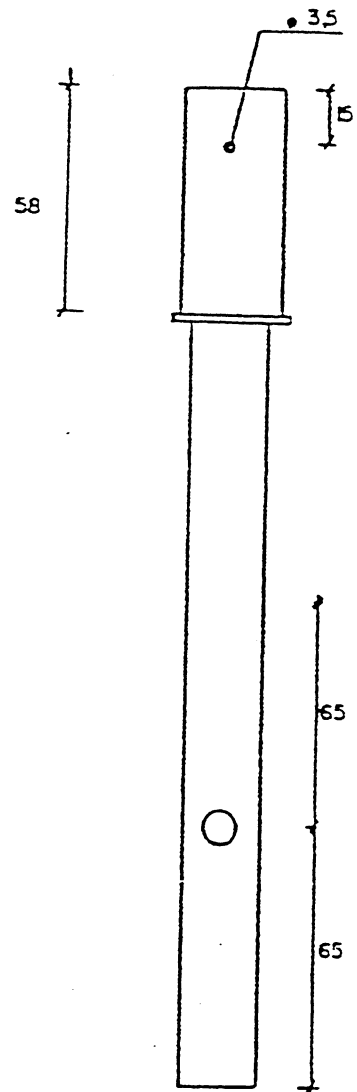
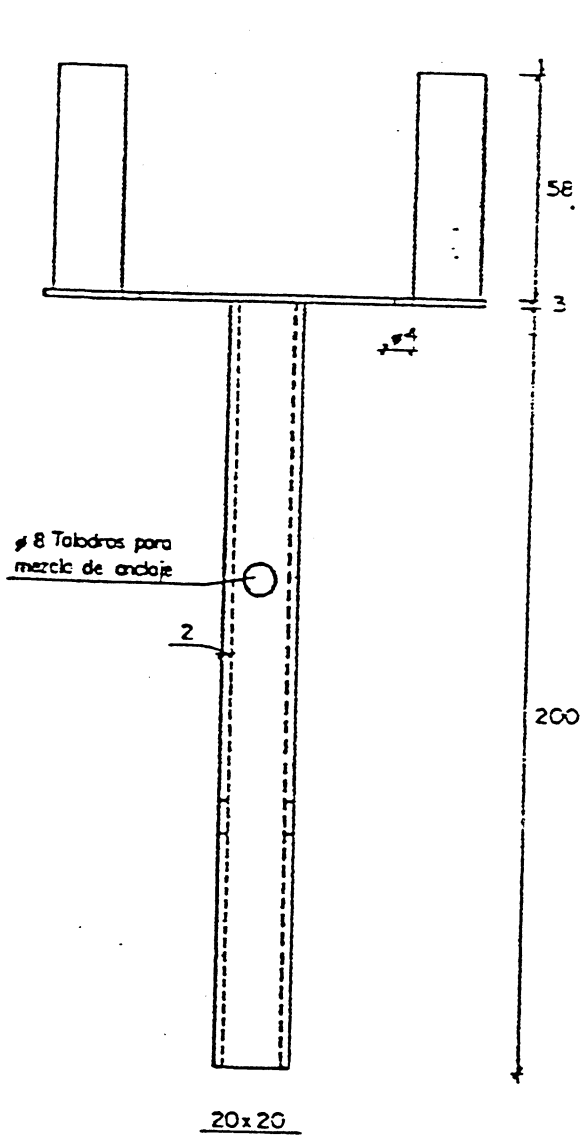
PE HITO DE ARISTA MODELO TIPO I PARA TERRENO DURO

PIE HITO DE ARISTA MODELO TIPO I PARA BARRERA (SUECCION I.P.N.)



Cotas en mm.
ESCALA 1/2

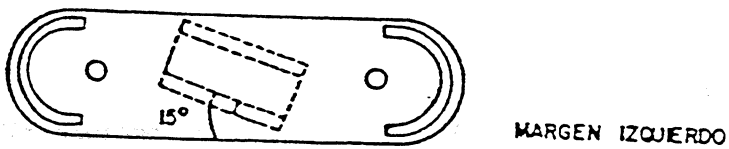
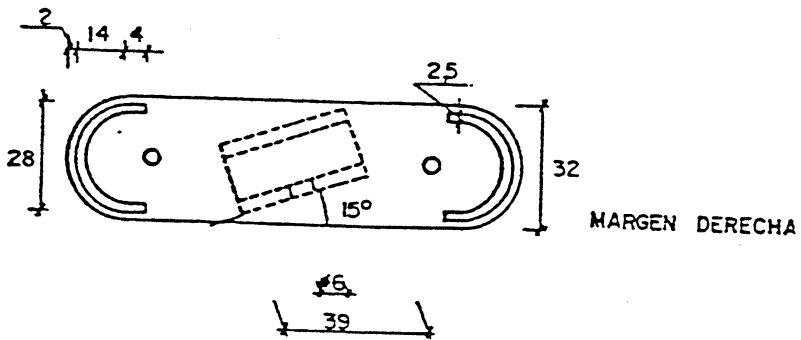
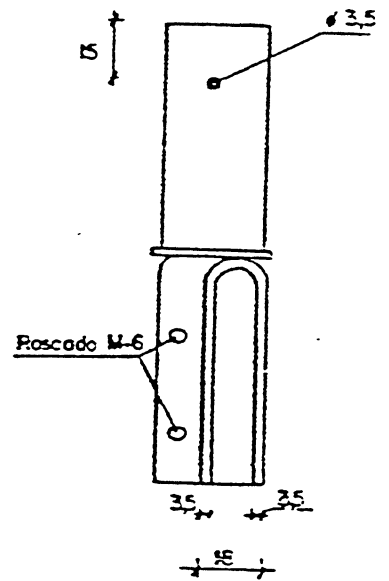
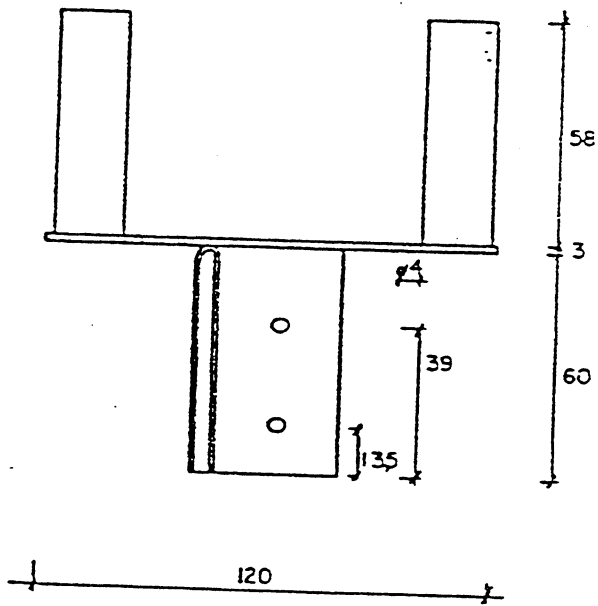
PIE HITO DE ARISTA MODELO TIPO II
PARA TERRENO DURO



Cotas en mm.

E 1/2

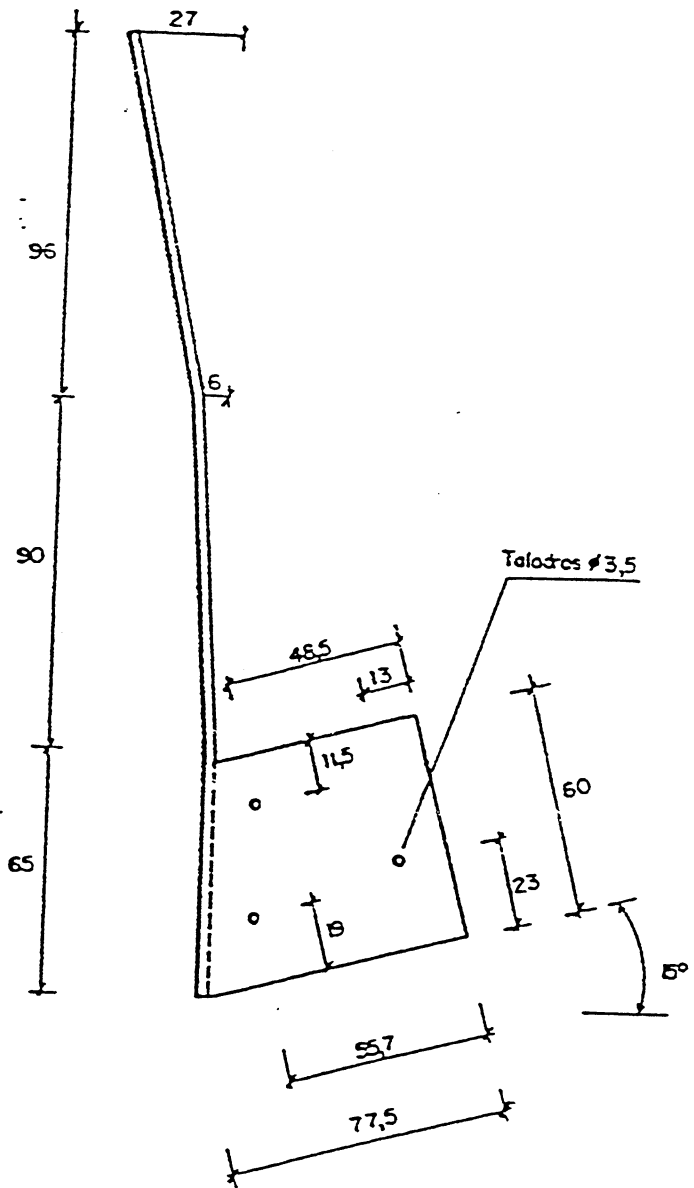
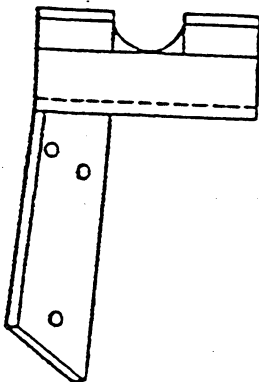
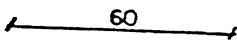
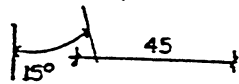
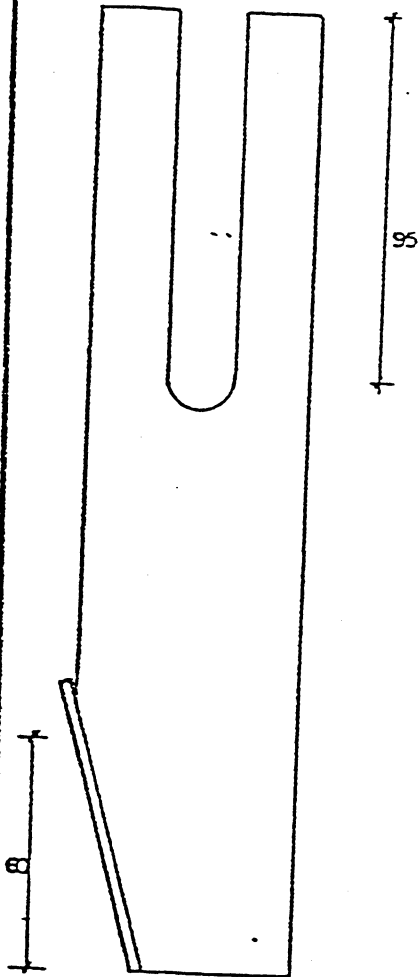
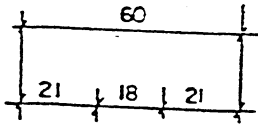
PIE HITO DE ARISTA MODELO TIPO II
PARA BARRERA (SUJECCION I.P.N.)



Cotas en mm.

E 1/2

PIE HITO DE ARISTA MODELO TIPO II PARA
BARRERA MARGEN IZQUIERDO (SUJECCION EN PERNO)

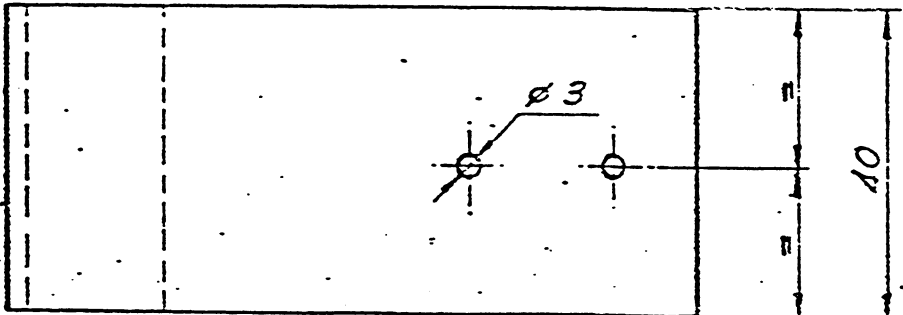
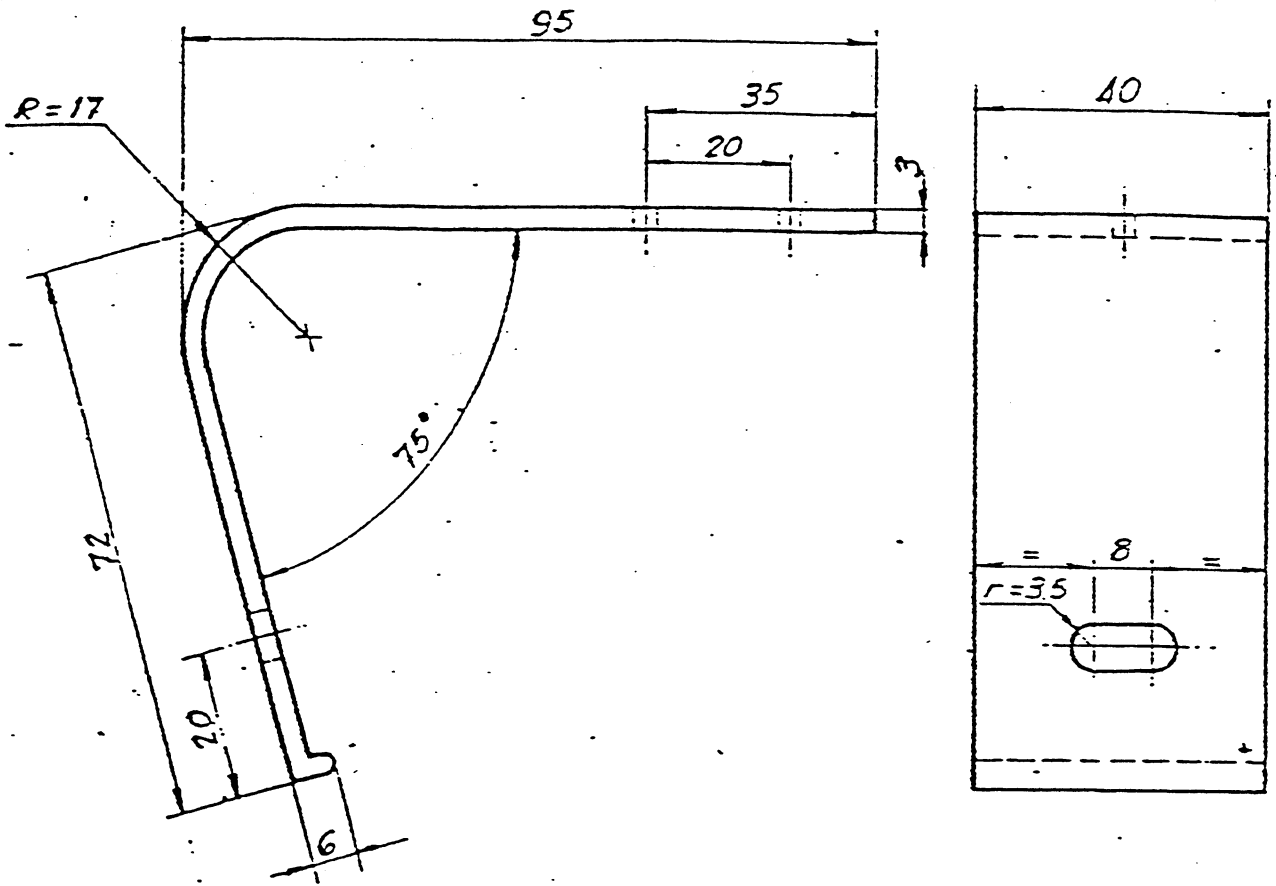


CHAPA DE ACERO GALVANIZADO DE 3mm.

E 1/2

Cotas en mm.

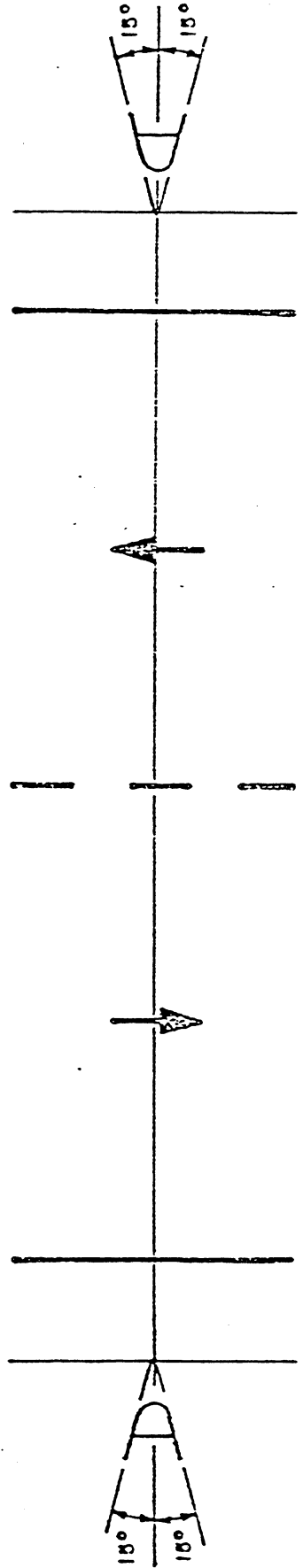
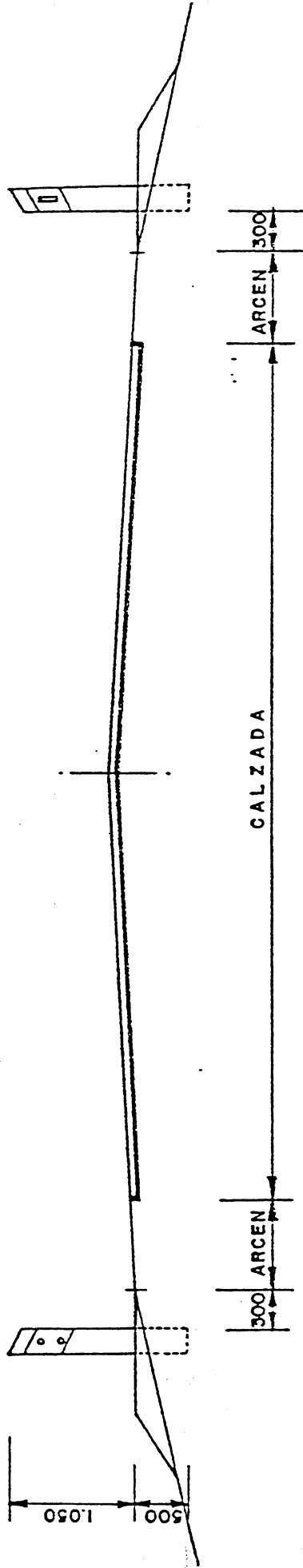
PATILLA PARA SUJECCION DE HITO TIPO II A MURO



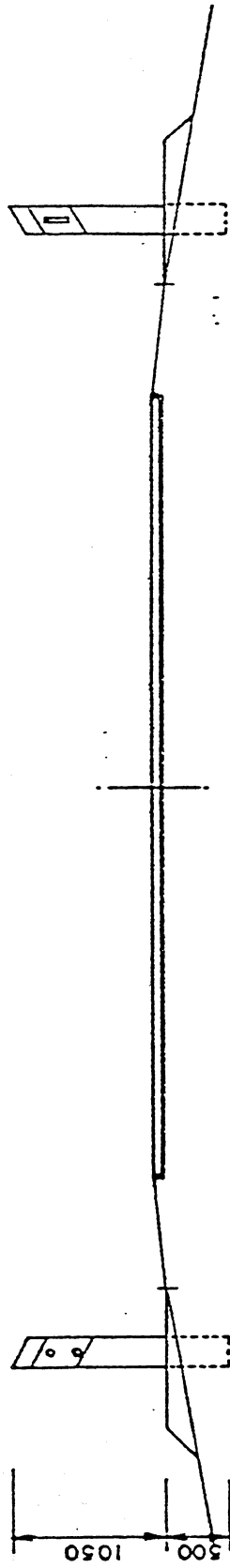
DESARROLLO = 161.5~

Escala 1:1

SITUACION TRANSVERSAL TIPO I



SITUACION TRANSVERSAL TIPO II

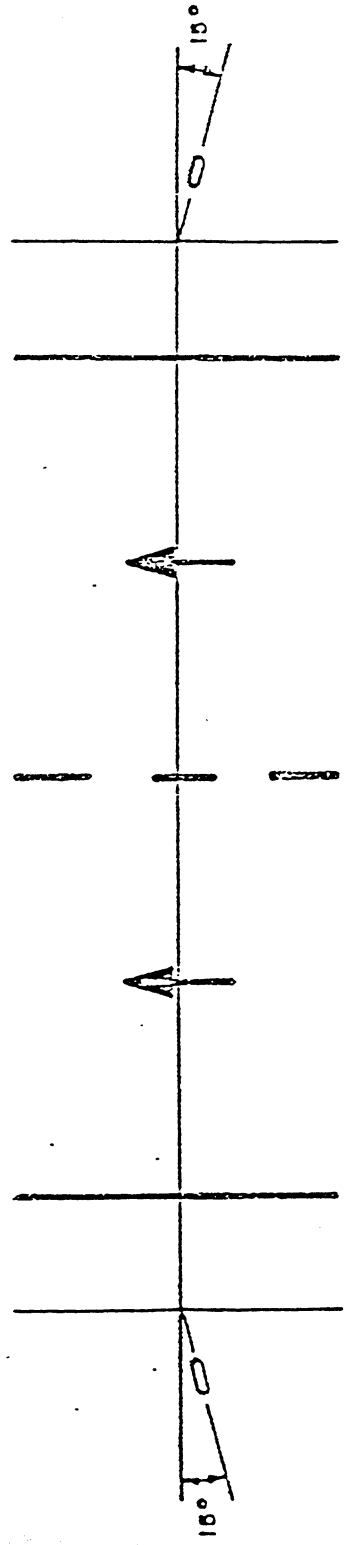


SECCION

CALZADA

ARZEN 300

300 ARZEN



PLANTA