

ORDEN CIRCULAR N.º 239/73 A. y P. Julio de 1973

ASIENTO: RECOMENDACIONES PARA EL REFUERZO DE FIRMES FLEXIBLES**OBJETO DE LAS PRESENTES RECOMENDACIONES**

Las presentes Recomendaciones tienen por objeto unificar el estudio de los refuerzos sobre firmes flexibles, fijando criterios y métodos para su dimensionamiento y los materiales que se aconseja emplear en dichos refuerzos.

No se incluye en el ámbito de las presentes Recomendaciones la extensión de capas delgadas de rodadura, tratamientos superficiales o de sellado, etc., cuya misión sea la renovación superficial de un firme, cuyas condiciones de resistencia estructural a la acción de las cargas se consideren adecuadas.

2. PRINCIPIOS BASICOS PARA EL ESTUDIO DE REFUERZOS

El refuerzo se concibe de forma que permita al firme reforzado resistir, en condiciones de viabilidad suficientes y sin excesivos gastos de conservación, la acción del tráfico durante el periodo de proyecto.

En el dimensionamiento de un refuerzo intervienen fundamentalmente los siguientes factores:

- Estado superficial del firme que se va a reforzar.
- Composición y espesor de las distintas capas del firme y clase del suelo de la explanada.
- Condiciones existentes de drenaje de la carretera antes del refuerzo y mejoras previstas de las mismas.
- Capacidad resistente del firme.
- Tráfico pesado acumulado previsible a lo largo del periodo de proyecto, expresado en el número equivalente de ejes tipo.
- Clases de materiales a emplear en el refuerzo.
- Si el firme ha de ser previamente objeto de ensamble:

procedimiento constructivo y estructura del ensanche.

- Estructura y condiciones de impermeabilidad de los arce
nes.

3. ESTUDIO DEL FIRME EXISTENTE

3.1. Determinación previa de tramos

3.1.1. Criterios de tramificación

La carretera cuyo refuerzo se estudia será previamente di
vidida en tramos, según los siguientes criterios:

- Variación sensible en las solicitaciones del tráfico pe
sado (causadas, por ejemplo, por la presencia de inter
secciones o por distinta distribución entre carriles).
- Variaciones de las condiciones climáticas, que puedan
influir principalmente en la temperatura del firme y en
la humedad de la explanada.
- Cambios importantes en el tipo de suelo de la explanada.
- Cambios importantes en la sección transversal (desmonte
o terraplén).
- Cambios importantes en el tipo o espesor del firme exis
tente o en alguna de sus capas.
- Estado del pavimento.
- Variación de las condiciones de drenaje.
- Tipos de actuación previstos (ensanches, variantes, co
rrecciones en planta o perfil longitudinal, modificación
de las condiciones de drenaje, etc.)

Para la correcta determinación de estos factores se tendrán
en cuenta la información existente (aforos de tráfico, datos me
teorológicos, mapas climáticos, etc.). el historial de la carre
tera a reforzar (anteriores refuerzos, reparaciones) y, fundamen
talmente, el reconocimiento sobre el terreno, en el que se pres
tará particular atención al estudio de las condiciones de drenaje
existentes y a las posibles mejoras del mismo, que deberán -
necesariamente incorporarse al proyecto de refuerzo.

3.1.2. Eliminación de puntos singulares

Si del estudio del historial de la carretera o del reconocimiento visual se desprende la existencia de cortos tramos en que por circunstancias localizadas (insuficiencia de drenaje, blandones, corrimientos) es necesario efectuar obras de saneamiento o reconstrucción total del firme, o incluso de su infraestructura, estos tramos deberán ser dejados fuera de la tramificación anterior, y ser objeto de estudios especiales que se incorporarán al proyecto de refuerzo.

3.2. Capacidad resistente del firme

3.2.1. Ensayos

El ensayo básico para determinar la capacidad resistente del firme será la medida normalizada de la deflexión elástica (d) puntual del pavimento tras el paso de un eje simple de 13 toneladas con ruedas gemelas y presión de inflado de 7 kgf/cm².

3.2.2. Limitaciones del ensayo

1ª) Para efectuar los ensayos de medida de deflexiones - ~~Ensayos~~ necesario que la temperatura de la superficie del firme, en el momento del ensayo esté comprendida entre los siguientes límites:

5° C y 30° C. si el firme tiene más de 10 cm de espesor de pavimento bituminoso.

0° C y 40° C si el firme tiene un pavimento bituminoso de espesor igual o inferior a 10 cm

Sin límite si el firme no tiene pavimento bituminoso.

2ª) La época del ensayo deberá quedar dentro del período hábil para la realización del ensayo de deflexiones. En principio y salvo justificación, se consideraran inhábiles las épocas en las que el balance hídrico es negativo, independientemente del tipo de terreno.

3.2.3. Ubicación de las mediciones

Dentro de los tramos diferenciados con arreglo a 3.1. se elegirán y marcarán los puntos de medida, a una distancia máxima longitudinal de 50 m entre cada dos consecutivos, incluso si pertenecen a tramos distintos (salvo en el caso, previsto en 3.1.2., en que entre dos puntos aparezca un tramo de estudio especial).

Los puntos se situarán sobre las rodadas exteriores del tráfico y alternando su situación en los dos carriles de la carretera o en los dos exteriores, si ésta consta de más de dos carriles.

En aquellos proyectos en que se prevea, al efectuar el refuerzo, desplazar el eje de la carretera en una magnitud conocida, las medidas deberán situarse, dentro de la actual calzada, lo más cerca posible de las futuras rodadas del tráfico, es decir, si se trata de una calzada de 7 m de ancho, a unos 2,70 metros a uno y otro lado del eje futuro.

Cuando en el momento de efectuar la lectura de deflexiones aparezcan en un punto de ensayo valores anormalmente elevados o bajos, a juicio del operador, en relación con los que se vienen obteniendo en el tramo, deberá complementarse esta lectura con la de otros dos puntos situados a menos de 10 m del punto en cuestión.

3.2.4. Medición de las deflexiones

La medición de la deflexión elástica (d) se efectuará mediante la Viga Berkelman o el Deflectómetro óptico, con arreglo a los métodos de medida normalizados en los Anejos 1 y 2 de las presentes Recomendaciones. Dicha deformación elástica (d) se expresará en centésimas de milímetro.

Queda fuera de las presentes Recomendaciones el refuerzo de firmes basado en la medida de deflexiones obtenida mediante el deflectógrafo automático, cuyo tratamiento será objeto de una Norma complementaria.

3.2.5. Corrección de la tramificación y eliminación de deflexiones anómalas

En un gráfico en el que las abscisas representen la longitud de la carretera y las ordenadas el valor de las deflexiones a escala conveniente, se observará el reparto de deflexiones dentro de cada uno de los tramos establecidos y se estudiará la conveniencia de proceder a nuevas subdivisiones o agrupaciones de tramos.

Se señalarán en estas observaciones los valores que den resultados anormalmente elevados o bajos en relación con los restantes de cada tramo, tanto los detectados por el operador, con sus consiguientes valores complementarios, como aquellos que no hayan llamado la atención durante el trabajo de campo.

3.2.6. Ejecución de sondeos superficiales o calicatas

Una vez analizado el resultado de la medición de deflexiones, corregida la tramificación y señalados los puntos de deflexión aparentemente anormal, se procederá a realizar sondeos o calicatas en cada tramo, y en particular en aquellos puntos en que se hayan señalado deflexiones anómalas, sobre todo si éstas han sido confirmadas por los ensayos complementarios.

El objeto de estos sondeos es:

- Determinar las características de las capas del firme y estado de las mismas.
- Identificar el suelo de la explanada y su humedad natural.

De los resultados de estas investigaciones se deducirá si es conveniente mantener la tramificación anterior o si, por el contrario, conviene efectuar un nuevo ajuste, agrupando o subdividiendo tramos o dejando fuera del estudio, para ser objeto de un estudio especial, nuevos puntos singulares. En cualquier caso quedará definitivamente establecida la tramificación que ha de servir de base para el dimensionamiento del refuerzo.

La longitud idónea de estos tramos finales es entre 1000 y 2000 m y la mínima de unos 400; en cualquier caso deberán

abarcar un mínimo de 10 puntos de lectura de deflexiones, si esto no fuera así, habría que proceder a efectuar nuevas medidas en puntos intercalados hasta alcanzar dicho mínimo.

3.2.7. Deflexión elástica característica (d_k)

A la vista de las n medidas puntuales efectuadas en cada uno de los tramos diferenciados en 3.2.5 y 3.2.6. se deducirá la deflexión elástica característica (d_k) definida por la expresión:

$$d_k = m + 2 S$$

en la que:

$$m = \frac{1}{n} \sum_{i=1}^n d_i$$

$$S^2 = \frac{1}{n-1} \sum_{i=1}^n (d_i - m)^2$$

siendo $n \geq 10$ según se indicó en 3.2.6.

3.2.8. Coefficientes de corrección

3.2.8.1. Por distinto peso del eje de ensayo

En caso de no disponer de un camión con eje simple de 13 t y 7 kgf/cm² de presión de inflado se podrá utilizar uno con peso de 10 t y presión de inflado de 6 kgf/cm², aplicándose a la deflexión característica de cada tramo un coeficiente de corrección (C_p) de 1,4. Sin embargo, siempre que sea posible, se utilizará el eje de 13 toneladas.

3.2.8.2. Por temperatura del firme

En firmes que no tengan capas de aglomerado asfáltico, o con pavimento bituminoso de espesor no superior a 10 cm, no se efectuarán correcciones por temperatura

En firmes con más de 10 cm de pavimento bituminoso los coeficientes de corrección por temperatura será el siguiente:

$$C_t = 1 + 0,04 (15-T)$$

En todos los casos T será la temperatura de la superficie del pavimento durante la medida de la deflexión.

3.2.8.3. Por humedad de la explanada

En principio, y siempre que sea posible, se deberán realizar los ensayos de deflexiones en la época de máxima retención de humedad en la explanada, en cuyo caso no es necesaria la aplicación de ningún coeficiente de corrección.

Como esto no siempre será posible, se procurará al menos que los ensayos se realicen en épocas hábiles, es decir aquellas en que el balance hídrico sea positivo.

Para la determinación de las épocas hábiles en cada zona puede utilizarse la publicación "Balance hídrico" de la Dirección General de Carreteras, con datos que abarcan desde 1940 a 1960; los datos correspondientes a años posteriores pueden solicitarse a la Sección de Geotecnia y Prospecciones de la misma Dirección General.

En las épocas hábiles para la realización del ensayo el coeficiente de corrección por humedad (C_h) estará comprendido entre 1 y 2.

Para la determinación de este coeficiente, y en tanto no se disponga de datos suficientes, obtenidos de las investigaciones actualmente en curso que, para relacionar la variación de las deflexiones con el contenido de humedad de la explanada, están desarrollando los Servicios Regionales de Materiales en tramos representativos de los diversos suelos y climas de cada demarcación regional, se deberán tener en cuenta los criterios siguientes:

- Experiencia de ensayos realizados en suelos y climas similares.
- Resultado de los ensayos de clasificación y determinación del contenido de humedad efectuados sobre las muestras obtenidas en los sondeos efectuados.

- Tablas de balance hídrico de las estaciones más próximas y cuantos datos meteorológicos recientes puedan ser de interés para evaluar el contenido de humedad de la explanada y su relación con el máximo posible.

3.2.9. Deflexión elástica característica corregida (d_{kc})

Aplicando a la deflexión característica de cada tramo los eventuales coeficientes de corrección por distinto peso del eje de ensayo (C_p); por temperatura (C_t) y por humedad de la explanada (C_h), se obtendrá la deflexión característica corregida.

$$d_{kc} = d_k \cdot C_p \cdot C_t \cdot C_h$$

que se tomará como valor representativo de la capacidad resistente del firme para cada tramo.

4. ESTUDIO DEL TRAFICO

4.1. Período de Proyectó

Se define como período de proyectó a aquel a lo largo del cual se considera que actúa el tráfico previsto para el dimensionamiento del refuerzo.

Se consideran dos períodos de proyectó, uno de ocho años y otro de doce años. La utilización de uno u otro período deberá venir especificada en la orden de estudio del proyectó o autorización de modificación del contrato, según los casos.

4.2. Caracterización del tráfico

A los efectos de las presentes Recomendaciones, el tráfico se considerará caracterizado por la IMP de vehículos pesados que circulan por el carril más cargado en el año origen del período de proyectó. Se entenderán comprendidos en la denominación de vehículos pesados los camiones, con o sin remolque, cuya carga máxima exceda de 2 t. y los autobuses.

CUADRO Nº 1

TABLA DE ESPESORES DE REFUERZO EN CM.
PERIODO DE PROYECTO = 8 AÑOS

DEFLEXIÓN CARACTERÍSTICA CORREGIDA	I.M.D. DE VEHICULOS PESADOS POR CARRIL DE PROYECTO EN AÑO ORIGEN																
	> 1.000			500 - 1000			250 - 500			100 - 250			< 100				
	M.B. +	M.B. +	M.B. +	M.B. +	M.B. +	M.B. +	M.B. +	M.B. +	M.B. +	M.B. +	M.B. +	M.B. +	M.B. +	M.B. +	M.B. +	T.S. +	
0,01 m m	G.C.	B.G.	G.C.	B.G.	M.R.	G.C.	B.G.	M.R.	G.C.	B.G.	M.R.	G.C.	B.G.	M.R.	G.C.	B.G.	T.S. +
75 - 100	8																
100 - 125	12																
125 - 150	16					10											
150 - 200	20					14					10						
200 - 250	24	12 +	20	22	10 +	18	20	18	10 +	12 +	14	20	12 +	8			T.S. +
250 - 300						22	20	22	10 +	12 +	18	25	10 +	12			T.S. +
> 300																	

M.B. = MEZCLA BITUMINOSA - G.C. = GRAVA CEMENTO - B.G. = BASE GRANULAR - T.S. = TRATAMIENTO SUPERFICIAL

CUADRO Nº 2

TABLA DE ESPESORES DE REFUERZO EN CM. PERIODO DE PROYECTO = 12 AÑOS

DEFLEXION CARACTERISTICA CORREGIDA	I.M.D. DE VEHICULOS PESADOS POR CARRIL DE PROYECTO EN AÑO ORIGEN											
	> 1.000		500 - 1000		250 - 500		100 - 250		< 100			
	M.B. +	M.B. + G.C. B.G.	M.B. +	M.B. + G.C. B.G.	M.B. +	M.B. + G.C. B.G.	M.B. +	M.B. + G.C. B.G.	M.B. +	M.B. + G.C. B.G.	M.B. +	T.S. +
75 - 100	10		8									
100 - 125	14		12		10							
125 - 150	18		16		12			10				
150 - 200	22	12 +	20		16			12			8	T.S. +
200 - 250	26	14 +	24		20			16			12	T.S. +
250 - 300		20			20			20			12	25
> 300					24			20			16	T.S. +
					20			25			20	30
					14 +			12 +			10 +	10 +
					20			18			25	20
					12 +			20			25	30
					20			25			25	30
					12 +			14 +			10 +	10 +
					20			20			20	20
					20			25			25	30
					12 +			14 +			10 +	10 +
					20			20			20	20
					20			25			25	30
					12 +			14 +			10 +	10 +
					20			20			20	20
					20			25			25	30
					12 +			14 +			10 +	10 +
					20			20			20	20
					20			25			25	30
					12 +			14 +			10 +	10 +
					20			20			20	20
					20			25			25	30
					12 +			14 +			10 +	10 +
					20			20			20	20
					20			25			25	30
					12 +			14 +			10 +	10 +
					20			20			20	20
					20			25			25	30
					12 +			14 +			10 +	10 +
					20			20			20	20
					20			25			25	30
					12 +			14 +			10 +	10 +
					20			20			20	20
					20			25			25	30
					12 +			14 +			10 +	10 +
					20			20			20	20
					20			25			25	30
					12 +			14 +			10 +	10 +
					20			20			20	20
					20			25			25	30
					12 +			14 +			10 +	10 +
					20			20			20	20
					20			25			25	30
					12 +			14 +			10 +	10 +
					20			20			20	20
					20			25			25	30
					12 +			14 +			10 +	10 +
					20			20			20	20
					20			25			25	30
					12 +			14 +			10 +	10 +
					20			20			20	20
					20			25			25	30
					12 +			14 +			10 +	10 +
					20			20			20	20
					20			25			25	30
					12 +			14 +			10 +	10 +
					20			20			20	20
					20			25			25	30
					12 +			14 +			10 +	10 +
					20			20			20	20
					20			25			25	30
					12 +			14 +			10 +	10 +
					20			20			20	20
					20			25			25	30
					12 +			14 +			10 +	10 +
					20			20			20	20
					20			25			25	30
					12 +			14 +			10 +	10 +
					20			20			20	20
					20			25			25	30
					12 +			14 +			10 +	10 +
					20			20			20	20
					20			25			25	30
					12 +			14 +			10 +	10 +
					20			20			20	20
					20			25			25	30
					12 +			14 +			10 +	10 +
					20			20			20	20
					20			25			25	30
					12 +			14 +			10 +	10 +
					20			20			20	20
					20			25			25	30
					12 +			14 +			10 +	10 +
					20			20			20	20
					20			25			25	30
					12 +			14 +			10 +	10 +
					20			20			20	20
					20			25			25	30
					12 +			14 +			10 +	10 +
					20			20			20	20
					20			25			25	30
					12 +			14 +			10 +	10 +
					20			20			20	20
					20			25			25	30
					12 +			14 +			10 +	10 +
					20			20			20	20
					20			25			25	30
					12 +			14 +			10 +	10 +
					20			20			20	20
					20			25			25	30
					12 +			14 +			10 +	10 +
					20			20			20	20
					20			25			25	30
					12 +			14 +			10 +	10 +
					20			20			20	20
					20			25			25	30
					12 +			14 +			10 +	10 +
					20			20			20	20
					20			25			25	30
					12 +			14 +			10 +	10 +
					20			20			20	20
					20			25			25	30
					12 +			14 +			10 +	10 +
					20			20			20	20
					20			25			25	30
					12 +			14 +			10 +	10 +
					20			20			20	20
					20			25			25	30
					12 +			14 +			10 +	10 +
					20			20			20	20
					20			25			25	30
					12 +			14 +			10 +	10 +
					20			20			20	20
					20			25			25	30
					12 +			14 +			10 +	10 +
					20			20			20	20
					20			25			25	30
					12 +			14 +			10 +	10 +
					20			20			20	20
					20			25			25	30
					12 +			14 +			10 +	10 +

4.2.1. Intensidad media diaria de vehículos pesados

Para determinar la IMD de vehículos pesados se tendrán en cuenta los datos de aforos de los mapas anuales de tráfico publicados por la Dirección General de Carreteras, cuyas cifras de IMD aparecen clasificadas en los porcentajes correspondientes a motos, tráfico ligero y tráfico pesado.

4.2.2. Asignación por carriles

A falta de datos más precisos se supondrá que el tráfico pesado, cuya IMD en el conjunto de las dos direcciones se conoce, se reparte entre los diversos carriles de forma que el más cargado soporta la siguiente fracción del total:

Carretera con dos (2) carriles	0,55
Carretera con tres (3) carriles o	
dos carriles y vía lenta	0,50
Carretera con cuatro (4) carriles	0,45
Carretera con seis (6) carriles	0,40

5. DIMENSIONAMIENTO

5.1. Determinación del espesor del refuerzo

En los cuadros 1 y 2 se han establecido los espesores de refuerzo correspondientes a períodos de proyecto de 8 y 12 años respectivamente, en función de la IMD de tráfico pesado y el valor de la deflexión característica corregida del tramo. Además de la solución en que todo el espesor de refuerzo se consigue con mezclas bituminosas (generalmente aglomerado asfáltico en caliente), se incluyen también (en aquellos casos en que se consideran aceptables bajo puntos de vista económicos o funcionales) otros tipos de solución mixta, con bases granulares o de grava-cemento y capas superiores de mezclas bituminosas o incluso, con tráfico débiles, tratamientos superficiales, según la definición que de todos estos tipos de firmes da el Pliego de Prescripciones Técnicas Generales para Obras de Carreteras y Puentes.

Para la correcta aplicación de los cuadros 1 y 2 se tendrán en cuenta los siguientes criterios.

1º/ No se han considerado, a efectos de refuerzo, espesores de mezcla bituminosa inferiores a 8 cm; lo cual no quiere decir que no se puedan extender capas más delgadas con misión de renovación superficial del firme, homogeneización de la superficie de rodadura, corrección de tramos deslizantes, etc.

2º/ En la parte inferior de cada cuadro aparece un recuadro acotado con trazo más grueso. Dentro de este recuadro se prescribe un estudio especial.

Estos estudios especiales, ya contemplados al tratar de la tramificación del firme existente (apartados 3.1.2., 3.2.5. y 3.2.6.) deberán comprender el análisis de las siguientes posibilidades de solución:

- a) Corrección del drenaje, si de las observaciones efectuadas se deduce que es ésa la causa principal de las altas deflexiones. Una vez efectuada la corrección del drenaje se deberán medir de nuevo las deflexiones antes de dimensionar el espesor de refuerzo, salvo en aquellos casos en que, a igualdad de las restantes condiciones, se puedan asimilar a las de los tramos contiguos con drenaje satisfactorio.
- b) Reconstrucción total del firme, si se considera que las deficiencias de drenaje no son, o no son exclusivamente, las causas de fallo.
- c) Construcción de una variante, pues en muchas ocasiones, y teniendo en cuenta principalmente los trastornos ocasionados al tráfico por la reconstrucción de un firme, resultara más económico variar la traza.

Las soluciones de refuerzo que aparecen dentro de los cuadros de estudio especial sólo se aplicarán una vez analizadas las posibilidades anteriores, si a pesar de todo se considera más conveniente proceder al refuerzo.

3º/ Las soluciones mixtas, con base granular o de gravamento, solamente se recomiendan cuando el firme existente -

no tenga pavimento de aglomerado asfáltico, es decir, carreteras de macadam o base granular con o sin tratamiento superficial. Las carreteras con pavimento de aglomerado asfáltico se reforzarán generalmente con aglomerado asfáltico.

4º/ Si no va a haber desplazamiento del eje al efectuar el refuerzo v, como sucede en general, las depresiones del perfil transversal coinciden con las rodadas del tráfico, en los espesores de refuerzo que aparecen en los cuadros quedará incluido el espesor de la capa de regularización.

5.2. Unificación de secciones

Las secciones resultantes del dimensionamiento de los diversos tramos se unificarán con arreglo a los criterios expuestos en el apartado anterior y además los siguientes:

- Salvo en el caso de capas de regularización, las distintas capas de mezclas bituminosas se dispondrán con espesores decrecientes a partir de la superficie del firme antiguo.
- Se procurará que la capa de rodadura tenga un espesor uniforme a lo largo de toda la carretera.

6. RECOMENDACIONES GENERALES DE PUESTA EN OBRA

1ª/ Con anterioridad a la extensión de las capas de refuerzo se deberá efectuar la corrección del drenaje y reconstrucción del firme antiguo tanto en los tramos "especiales" como en los puntos singulares de los tramos "normales" en que aparezcan defectos. (blandones, baches, roderas, corrimientos, hundimientos, etc.)

2ª/ En caso de que se realicen ensanches, habrá que cuidar de no perjudicar el funcionamiento de las capas drenantes del firme antiguo, así como de compactarlos con el máximo esmero; pues no hay que olvidar que la carretera antigua está muy compactada por la acción del tráfico y que, de otra forma, el ensanche acabaría asentado diferencialmente, acusándose un esca-

lón o una grieta en la capa de rodadura.

3^a/ Antes del riego de adherencia, el barrido de la calzada antigua ha de hacerse concienzudamente, sobre todo después de las lluvias, para retirar todos los restos de barro. La dotación de la adherencia ha de hacerse con cuidado, pues tanto un defecto como un exceso en la misma pueden hacer que el tráfico arrolle las capas de aglomerado.

4^a/ Frecuentemente, las obras de refuerzo se aprovechan para regularizar la superficie de la carretera tanto en sentido transversal como longitudinal. Cuando los refuerzos son delgados ello obliga al empleo de cuñas de aglomerado. Si se ponen varias capas, ha de evitarse siempre que las juntas queden en superficie, pues en caso contrario en cada junta se formarían pequeños escalones, que luego acabarían transmitiéndose a la capa de rodadura. En la fig. 1 se exponen distintas aplicaciones de esta recomendación.

5^a/ Al tener normalmente las obras de refuerzo una gran longitud, muchas veces se extiende una capa intermedia que está durante un cierto tiempo abierta al tráfico. En estos casos interesa que dicha capa sea de un tipo III, relativamente cerrado, con el fin de evitar la penetración del agua de lluvia.

EL DIRECTOR GENERAL,



Ilmos. Sres. Subdirectores Generales
Ilmos. Sres. Inspectores Regionales
Ilmos. Sres. Jefes Regionales de Carreteras
Ilmos. Sres. Jefes de Servicios Centrales
Ilmos. Sres. Jefes Provinciales de Carreteras
Ilmos. Sres. Jefes de Secciones Centrales
Ilmos. Sres. Jefes de Secciones Periféricas
Sres. Ingenieros.

ANEJO N° 1

NORMA PARA LA DETERMINACION DE LA DEFORMACION ELASTICA PUNTUAL DE UN PAVIMENTO FLEXIBLE, POR MEDIO DE LA VIGA BENKELMAN

1. OBJETO

Esta Norma indica el procedimiento a seguir para la determinación estática de la recuperación elástica de la deformación puntual de pavimentos flexibles, por medio de la Viga Benkelman, tras el paso de un eje, cuya carga, tamaño y separación de ruedas, y presión de neumáticos están normalizados.

2. EQUIPO

El equipo incluirá el siguiente material:

2.1. Viga Benkelman

La viga responderá al esquema de la figura A 1.1.

2.2. Camión

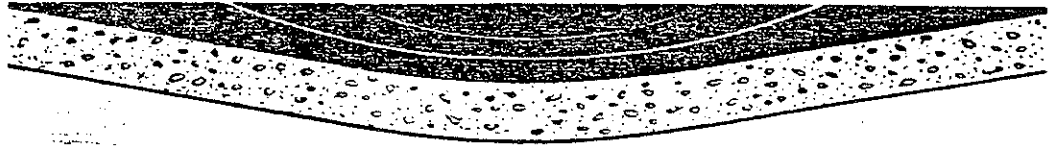
El camión tendrá un eje trasero cuyas características - serán las siguientes:

- carga: 13 t
- ruedas: gemelas, con una distancia mínima entre ellas de 55 mm (recomendable 60 mm)
- presión de inflado: 7 kgf cm² (deberá comprobarse cada 2 ó 3 horas, ajustándose si es preciso)

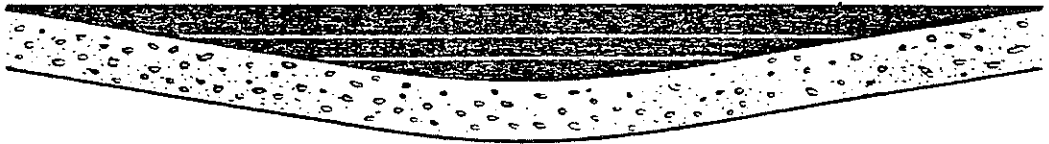
2.3. Varios

Cinta métrica, pintura y tiza para marcar, termómetros, herramientas para ajustar la viga.

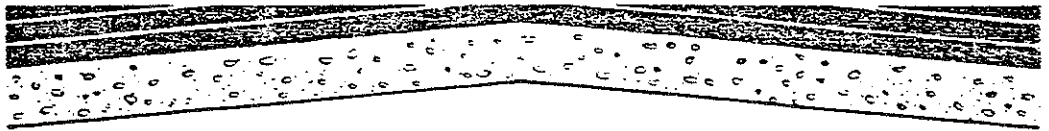
INCORRECTO



CORRECTO



INCORRECTO



CORRECTO

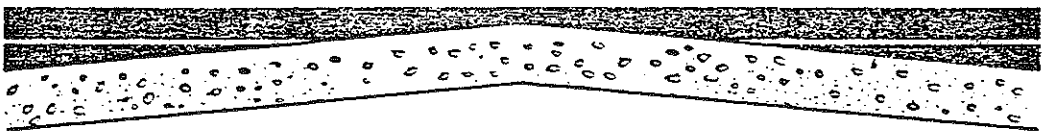


Figura 4.- LA NIVELACION CON CUÑAS HA DE EVITAR
JUNTAS EN LA SUPERFICIE

3. PROCEDIMIENTO OPERATORIO

- 3.1. Una vez elegida la situación longitudinal y transversal del punto a ensayar, se marca adecuadamente.
- 3.2. Se sitúa el camión paralelo al borde de la calzada, de manera que una pareja de ruedas gemelas se halle centrada sobre el punto a ensayar.
- 3.3. Se coloca la viga Benkelman paralela al eje de la calzada y nivelada transversalmente, de forma que su extremo de medida se introduzca entre las ruedas gemelas y se apoye firmemente sobre el punto a ensayar a una distancia de 30 cm hacia adelante del eje de dichas ruedas gemelas. Hay que cuidar de que la posición relativa de viga y camión sea tal, que al moverse éste último no rocen sus ruedas gemelas con la viga.
- 3.4. Se cierra el pasador que sujeta el brazo de medida de la viga, ajustando su parte trasera de forma que el extremo del mismo se apoye en la punta del vástago móvil del comparador.
- 3.5. Se coloca el limbo del comparador de modo que la aguja marque el "0", ajustándose dicha aguja hasta que en un período de 15 segundos no varíe más de 0.01 mm.
- 3.6. El camión se desplaza lentamente hacia adelante de una manera continua y a una velocidad no superior a 3 km/hora.
- 3.7. Se toma la lectura máxima en la numeración roja (L_m) y que coincidirá sensiblemente con el paso del eje de las ruedas gemelas sobre la vertical del punto a ensayar.
- 3.8. Se toma la lectura final (L_f) cuando el camión está suficientemente alejado (≥ 10 m) y no exista variación de la aguja en períodos de 15 segundos superiores a "0.01 mm".

4. CALCULOS

4.1. Se calcula $L_m + L_f$

4.2. La deformación elástica del pavimento es

$$d = 2(L_m + L_f)$$

siempre que el brazo móvil corto sea igual a la mitad del largo.

5. MEDIDA DE LA TEMPERATURA

En principio se medirá la temperatura de la superficie del pavimento cada hora, salvo cuando haya cambios bruscos de insolación en que se hará cada media hora.

Si se emplean termómetros convencionales, el bulbo se apoyará sobre la superficie durante, al menos, cinco minutos antes de realizar la lectura, protegiéndolo de la acción directa del sol y de corrientes de aire.

6. NORMAS DE SEGURIDAD

6.1. El operador se encuentra siempre detrás del camión; a fin de evitar un accidente grave, se recomienda tener, a algunos centímetros detrás de los neumáticos una cuña de parada, de manera que evite un retroceso a destiempo del vehículo.

Esta precaución es particularmente importante cuando se opera en rampa.

En ningún caso esta cuña deberá servir para provocar la parada del camión; las cargas que repartiría al suelo perturbarían las medidas.

6.2. Los operadores y peones deberán llevar obligatoriamente chalecos rojos fluorescentes para su identificación diurna.

7. OBSERVACIONES

Antes de levantar la viga para su traslado a otro punto de medida, debe volver a colocarse el pasador que inmoviliza el brazo de medida; de lo contrario, puede dañarse el comparador. El quitar y poner dicho pasador debe hacerse suavemente.

ANEXO N° 2

NORMA PARA LA DETERMINACION DE LA DEFLEXION ELASTICA PUNTUAL DE UN PAVIMENTO FLEXIBLE, POR MEDIO DEL DEFLECTOMETRO OPTICO

1. OBJETO

Esta Norma indica el procedimiento a seguir para la determinación estática de la recuperación elástica de la deformación puntual de pavimentos flexibles, por medio del deflectómetro óptico, tras el paso de un eje, cuya carga, tamaño y separación de ruedas y presión de neumáticos están normalizados.

2. EQUIPO

El equipo incluirá el siguiente material:

2.1. Deflectómetro óptico

Este aparato responderá el esquema de la figura 1.

2.2. Camión

Este camión tendrá un eje trasero cuyas características serán las siguientes:

- Carga: 13 Tn
- Ruedas: gemelas
- Presión de inflado: 7 kgf/cm^2 (deberá comprobarse cada 2 ó 3 horas, ajustándose si es preciso).

2.3. Fuentes luminosas

Una o varias fuentes luminosas con algunas bombillas de

recambio, que deberán ser alimentadas por una tensión de 6 voltios. Esto se consigue con las llamadas pilas de teléfono (se usan estas pilas por su duración); normalmente serán 4 pilas de 1,5 voltios cada una colocadas en serie.

2.4. Varios

Cinta métrica, pintura y tiza para marcar, termómetros.

3. PROCEDIMIENTO OPERATORIO

- 3.1. Una vez elegida la situación longitudinal y transversal del punto a ensayar, se marca adecuadamente.
- 3.2. Se sitúa el camión paralelo al borde de la calzada, de manera que una pareja de ruedas gemelas se halle centrada sobre el punto a ensayar.
- 3.3. Se coloca la fuente luminosa sobre el punto a ensayar y se conecta con la pila, asegurándose del buen funcionamiento de la bombilla.
- 3.4. Se dispone el defleómetro sobre la calzada a una distancia de la fuente luminosa de unos 7 metros
- 3.5. Se sitúa el tornillo graduado, moleteado (ajuste fino) que se encuentra en la parte superior del aparato, en la división 100.
- 3.6. Se sitúa el tambor moleteado (8) del costado derecho (medidor de distancias) en la distancia 6 metros.
- 3.7. Nivelación: mediante los tornillos de fijación traseros se sitúa la burbuja del nivel entre las señales de referencia.
- 3.8. Se afloja el tornillo de sujeción del movimiento de rotación horizontal (12) y se hace pasar el plano visual del aparato por la fuente luminosa.

Se aprieta el tornillo de movimiento de rotación horizontal (12).

Mediante visualización en el ocular del localizador (3)

Se hace coincidir su retículo con la fuente luminosa:

- a) Sobre el tornillo de movimiento lento horizontal (11)
- b) Sobre el tornillo de reglaje "in situ" (1). Si el recorrido del tornillo de reglaje se ve que es insuficiente, se puede igualmente actuar sobre el tornillo de fijación delantero (9), con tal que siempre se termine el reglaje con el tornillo de reglaje "in situ" (tornillo de ajuste grueso).

En este momento la fuente luminosa debe aparecer en el microscopio. Si no sucede así es que el localizador de campo está desajustado.

3.9. Se actúa ligeramente sobre el tambor moleteado lateral derecho de reglaje de distancias para asegurar la puesta a punto de los retículos del microscopio y de la fuente luminosa. Este movimiento se hará muy lentamente, de lo contrario no se conseguirá el fin que se persigue:

A partir de este momento, no se volverá a tocar los tornillos de fijación.

3.10. Se hace coincidir los retículos del microscopio y de la fuente luminosa por medio:

- Del tornillo de movimiento horizontal (11)
- Del tornillo de reglaje "in situ" (1)

Se diferencia con cuidado la posición del retículo de la fuente luminosa con respecto al retículo del microscopio.

Se hace coincidir el retículo del microscopio con el vértice de la X del retículo de la fuente luminosa.

3.11. Se desplaza el camión hacia adelante. Al hacerlo los retículos del microscopio y de la fuente luminosa se separan.

3.12. Se hace coincidir los retículos de la fuente luminosa y del microscopio actuando sobre el botón moleteado y graduado situado en la parte superior del aparato (7): teniendo cuidado de situar estos dos retículos en la misma posición relativa que la conseguida anteriormente.

3.13. Se efectúa la lectura sobre el botón moleteado graduado.

- En primer lugar sobre la parte fija, teniendo en cuenta que donde pone 1. 2. 3 y 4 son en realidad 100, - 200, 300 y 400 centésimas de milímetro.

La suma de las dos da el número total de centésimas de milímetro.

4. CALCULOS

La diferencia entre 400 y la lectura indicada en el apartado 3.13. nos da la deflexión elástica del pavimento en el punto considerado.

5. MEDIDA DE LA TEMPERATURA

En principio se medirá la temperatura de la superficie del pavimento cada hora, salvo cuando haya cambios bruscos de insolación en que se hará cada media hora.

Si se emplean termómetros convencionales, el bulbo se apoyará sobre la superficie durante, al menos, cinco minutos antes de realizar la lectura, protegiéndolo de la acción directa del sol y de corrientes de aire.

6. NORMAS DE SEGURIDAD

6.1. El operador se encuentra siempre detrás del camión: a fin de evitar un accidente grave, se recomienda tener, a algunos centímetros detrás de los neumáticos una cuña de parada, de manera que evite un retroceso a destiempo del vehículo.

Esta precaución es particularmente importante cuando se opera en rampa.

En ningún caso esta cuña deberá servir para provocar la parada del camión: las cargas que reportaría al suelo perturbarían las medidas.

6.2. Los operadores y peones deberán llevar obligatoriamente chalecos rojos fluorescentes para su identificación diurna.

7. OBSERVACIONES SOBRE EL MANTENIMIENTO DE LOS DEFLECTOMETROS

Dado el elevado coste económico del aparato, se recomienda tomar toda clase de precauciones para su buena conservación.

Se aconseja manipular este aparato con cuidado a fin de evitar choques y vibraciones.

Se prohíbe desmontar el aparato debido a las precauciones que hay que tomar en el montaje y que, únicamente el constructor puede tener.

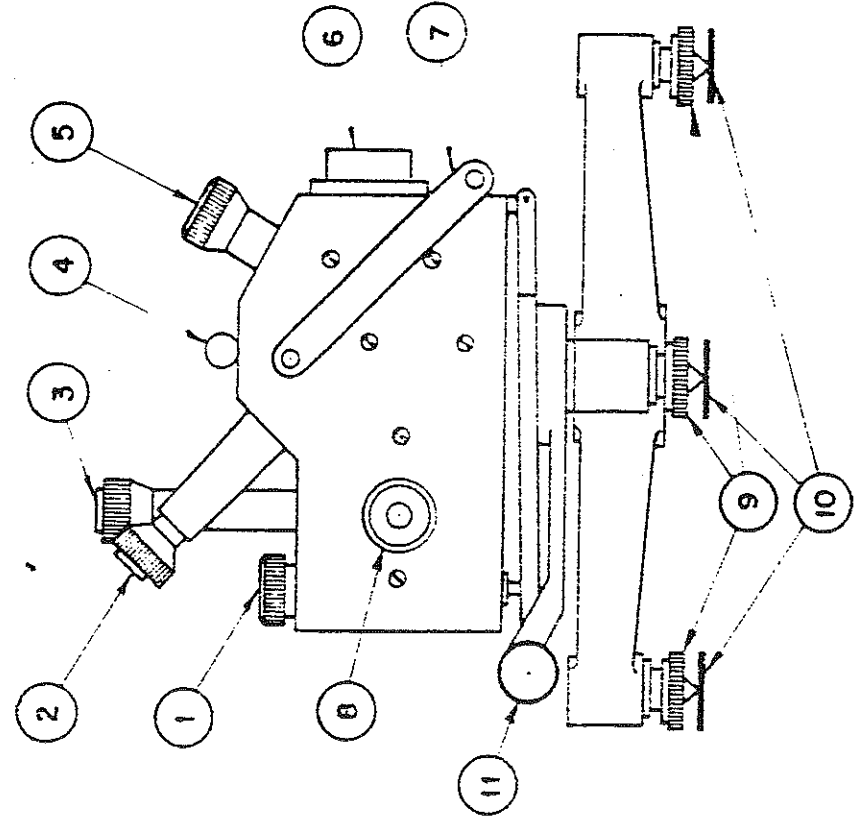
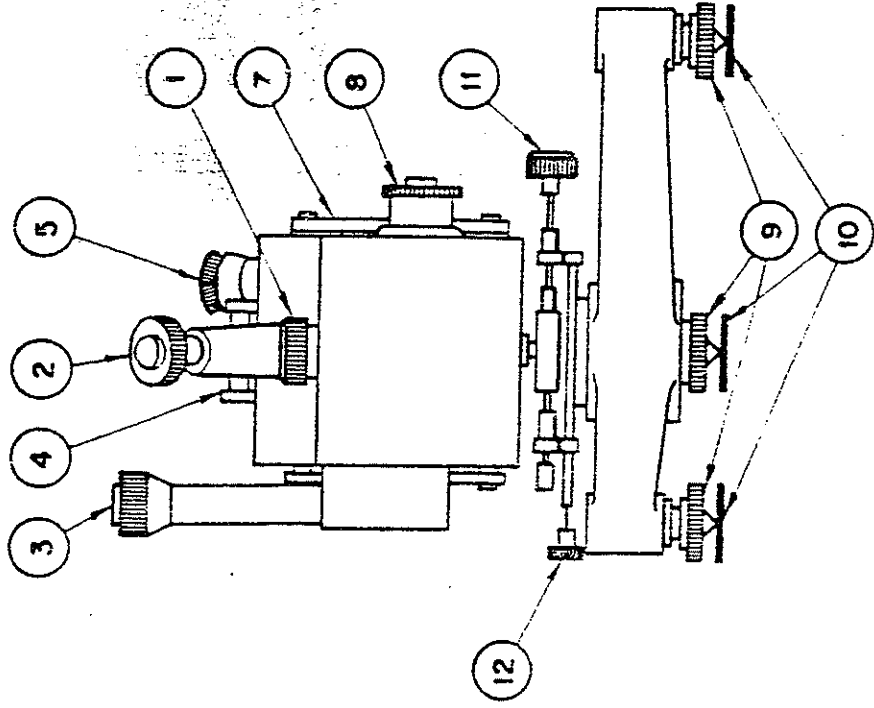
En caso de mal funcionamiento, enviar el aparato al constructor.

Es conveniente proteger el aparato de la lluvia, eventualmente puede cubrirse con una tela ligera o impermeable en el intervalo entre 2 lecturas.

Cada quincena de trabajo, pasar un trapo ligeramente impregnado en vaselina pura sobre las partes del cerebro.

Las lentes exteriores se limpiarán mediante un trozo de gamuza tipo "óptico"

Si los tornillos de fijación han recibido barro, desatornillarlos completamente, secar el fondo de la rosca con un paño apropiado y después engrasarlos con vaselina pura.



DEFLECTOMETRO OPTICO

- 1 TORNILLO REGLAJE "IN-SITU"
- 2 OCULAR DEL MICROSCOPIO
- 3 LOCALIZADOR
- 4 NIVEL

- 5 TORNILLO DE AJUSTE Y MEDIDA
- 6 OBJETIVO DEL MICROSCOPIO
- 7 ASA DE TRANSPORTE
- 8 MEDIDOR DE DISTANCIA

- 9 TORNILLOS DE FIJACION
- 10 SOPORTES
- 11 TORNILLO DE MOVIMIENTO HORIZONTAL
- 12 TORNILLO DE SUECCION DEL MOVIMIENTO DE ROTACION HORIZONTAL