

Recomendaciones sobre balizamiento de carreteras

Orden Circular ***/2011

Fotografía pendiente Paneles direccionales	Fotografía pendiente Hitos de arista
Fotografía pendiente Balizas cilíndricas	Fotografía pendiente Captafaros verticales

BORRADOR Mayo-2011

El presente documento ha sido elaborado y redactado por una Comisión de Ingenieros, constituida el 24 de abril de 2007 por los funcionarios con dilatada experiencia en señalización y balizamiento de la Dirección General de Carreteras siguientes:

- *Carlos Casas Nagore*
- *Benedicto Elvira Llorente*
- *Juan Isaac Jiménez Torres*
- *Antonio Olivares Bernat*
- *Isidoro Picazo Valera*
- *José Ignacio Suárez Sánchez*

ÍNDICE

1	ELEMENTOS DE BALIZAMIENTO	1
1.1	DEFINICIÓN	1
1.2	OBJETIVOS	1
1.3	CLASIFICACIÓN Y TIPOS	2
1.4	PERCEPCIÓN DE LOS ELEMENTOS DE BALIZAMIENTO	2
1.4.1	ELEMENTOS RETRORREFLECTANTES EMPLEADOS EN LOS ELEMENTOS DE BALIZAMIENTO	2
1.4.2	DISPOSITIVOS DE ILUMINACIÓN PROPIA EMPLEADOS EN LOS ELEMENTOS DE BALIZAMIENTO	3
1.5	CRITERIOS DE COLOCACIÓN	4
1.6	MATERIALES CONSTITUTIVOS	4
1.7	CONTROL DE CALIDAD "IN SITU"	4
2	PANELES DIRECCIONALES	5
2.1	DEFINICIÓN	5
2.2	FUNCIÓN	5
2.3	TIPOS	5
2.4	CARACTERÍSTICAS	7
2.5	SUSTENTACIÓN Y ANCLAJE	7
2.6	ELECCIÓN DEL TIPO DE PANEL DIRECCIONAL	7
2.6.1	PRINCIPIOS	7
2.6.2	VELOCIDADES A CONSIDERAR	8
2.6.3	BALIZAMIENTO DE UNA CURVA	13
2.7	CRITERIOS DE COLOCACIÓN	16
2.7.1	COLOCACIÓN EN PLANTA	16
2.7.2	COLOCACIÓN EN ALZADO	19
3	HITOS DE ARISTA	21
3.1	DEFINICIÓN	21
3.2	FUNCIÓN	21
3.3	TIPOS	21
3.4	CARACTERÍSTICAS	26
3.5	ANCLAJE	26
3.6	CRITERIOS DE REPLANTEO Y COLOCACIÓN	38
4	BALIZAS H-75	42
4.1	DEFINICIÓN	42
4.2	FUNCIÓN	42
4.3	TIPOS	42
4.4	CARACTERÍSTICAS	43
4.5	ANCLAJE	43
4.6	CRITERIOS DE COLOCACIÓN	43

5	HITOS DE VÉRTICE	44
5.1	DEFINICIÓN.....	44
5.2	FUNCIÓN.....	44
5.3	TIPOS.....	44
5.4	CARACTERÍSTICAS.....	46
5.5	ESTABILIDAD.....	46
5.6	ELECCIÓN DEL TIPO DE HITO DE VÉRTICE.....	46
5.7	CRITERIOS DE COLOCACIÓN.....	47
6	CAPTAFAROS	48
6.1	DEFINICIÓN.....	48
6.2	FUNCIÓN.....	48
6.3	TIPOS.....	48
6.4	CARACTERÍSTICAS.....	48
6.4.1	CAPTAFAROS VERTICALES.....	48
6.4.2	CAPTAFAROS HORIZONTALES.....	49
6.5	ANCLAJE.....	52
6.5.1	CAPTAFAROS VERTICALES.....	52
6.5.2	CAPTAFAROS HORIZONTALES.....	52
6.6	CRITERIOS DE COLOCACIÓN.....	55
6.6.1	CAPTAFAROS VERTICALES.....	55
6.6.2	CAPTAFAROS HORIZONTALES.....	55
7	JALONES DE NIEVE	56
7.1	DEFINICIÓN.....	56
7.2	FUNCIÓN.....	56
7.3	CARACTERÍSTICAS.....	56
7.4	ANCLAJE.....	56
7.5	CRITERIOS DE COLOCACIÓN.....	57
8	PANELES VERTICALES	58
8.1	DEFINICIÓN.....	58
8.2	FUNCIÓN.....	58
8.3	TIPOS.....	58
8.4	CARACTERÍSTICAS.....	60
8.5	SUSTENTACIÓN Y ANCLAJE.....	60
8.6	CRITERIOS DE COLOCACIÓN.....	60
9	MANGAS DE VIENTO	63
9.1	DEFINICIÓN.....	63
9.2	FUNCIÓN.....	63
9.3	CARACTERÍSTICAS.....	63

1 ELEMENTOS DE BALIZAMIENTO

1.1 DEFINICIÓN

Los elementos de balizamiento son dispositivos retrorreflectantes de distintas formas, colores y tamaños, instalados en la plataforma de la carretera, fuera de ella o en los sistemas de contención de vehículos y diseñados específicamente para facilitar el guiado óptico, pudiendo disponer, además, de iluminación propia.

También pueden considerarse elementos de balizamiento las mangas de viento y los dispositivos de barrera que prohíben el paso a la parte de la vía que delimitan (barreras móviles, conos, etc). Estos últimos no son objeto de estas Recomendaciones.

Los titulares de las vías o terrenos de uso público aptos para la circulación, tanto urbanos como interurbanos, decidirán, desde el punto de vista técnico y/o económico, la implantación de elementos de balizamiento en función de las características de las vías.

1.2 OBJETIVOS

La principal función del balizamiento es la de captar la atención del conductor de manera que pueda percibir las características de la carretera con la antelación suficiente para poder realizar las maniobras necesarias.

Con la utilización de los elementos de balizamiento se pretende que en todo momento y bajo cualquier condición meteorológica:

- quede delimitada la calzada o plataforma de la carretera (empleando captafaros horizontales o de barrera, hitos de arista o jalones de nieve).
- sea advertida la presencia de determinadas curvas (paneles direccionales y/o captafaros), convergencias y confluencias o divergencias y bifurcaciones (balizas H-75, hitos de vértice, captafaros, etc), entradas a túneles, estrechamientos o secciones estrictas (captafaros y paneles verticales), intersecciones y otras zonas singulares.

1.3 CLASIFICACIÓN Y TIPOS

El balizamiento se clasifica en temporal y permanente.

El balizamiento temporal se encuentra recogido en normativa específica (Norma de carreteras 8.3-IC Señalización de Obras, Manual de ejemplos de señalización de obras fijas y señalización móvil de obras), por lo que no es objeto de estas Recomendaciones.

Los elementos de balizamiento permanente pueden ser de los siguientes tipos: paneles direccionales, hitos de arista, balizas H-75, hitos de vértice, captafaros, jalones de nieve, paneles verticales y mangas de viento.

También se considera balizamiento la pintura en bordillos, para facilitar la percepción de los mismos. Para conseguir un contraste adecuado, se recomienda que el color sea blanco reflectante alternado con azul oscuro, con una longitud de cada color comprendida entre 70 y 100 cm.

1.4 PERCEPCIÓN DE LOS ELEMENTOS DE BALIZAMIENTO.

Para conseguir su objetivo, los elementos de balizamiento dispondrán siempre de dispositivos retrorreflectantes capaces de reflejar la mayor parte de la luz que incide en ellos (procedente, generalmente, de los faros de los vehículos), pudiendo disponer además de iluminación propia.

1.4.1 ELEMENTOS RETRORREFLECTANTES EMPLEADOS EN LOS ELEMENTOS DE BALIZAMIENTO

Según su naturaleza y características, los materiales retrorreflectantes pueden tener los siguientes niveles de retrorreflexión:

- **Nivel de retrorreflexión 1:** prohibido expresamente para balizamiento.
- **Nivel de retrorreflexión 2:** cuando su composición esté constituida a base de microesferas de vidrio encapsuladas entre una película externa, pigmentada con los colores adecuados, y una resina o aglomerante transparente y pigmentado apropiadamente. La citada resina, en su parte posterior, estará sellada y dotada de un adhesivo sensible a la

presión o activable por calor, el cual, a su vez, aparecerá protegido por una lámina de papel con silicona o de polietileno.

- **Nivel de retrorreflexión 3:** cuando estén compuestos, básicamente, de microprismas integrados en la cara interna de una lámina polimérica. Dichos elementos, por su construcción y disposición en la lámina, serán capaces de retrorreflejar la luz incidente bajo amplias condiciones de angularidad a la distancia de visibilidad considerada característica para los diferentes elementos de balizamiento retrorreflectantes, con una intensidad luminosa por unidad de superficie de, al menos, 10 cd/m^2 para el color blanco.

Las características que deben reunir los elementos retrorreflectantes de nivel de retrorreflexión 2 serán las especificadas en la norma UNE 135 334. Así mismo, estarán provistos de una marca de identificación, característica de su fabricante, de acuerdo con lo especificado en la citada norma. De igual modo, las características y marca de identificación de los elementos retrorreflectantes de nivel de retrorreflexión 3 serán las recogidas en la norma UNE 135 340.

En general, se recomienda que el nivel de retrorreflexión de los elementos de balizamiento sea el 3, excepto en los casos siguientes:

- Hitos de vértice, balizas H-75 y paneles direccionales: tendrán nivel 2, salvo que la iluminación ambiental dificulte su detección, en cuyo caso se empleará el nivel 3.
- Tramos de carretera con arcén menor de 1,50 m: podrá utilizarse el nivel 2.

1.4.2 DISPOSITIVOS DE ILUMINACIÓN PROPIA EMPLEADOS EN LOS ELEMENTOS DE BALIZAMIENTO

Los dispositivos de iluminación propia empleados en cualquiera de los elementos de balizamiento considerados en este documento deberán cumplir las características de guiado óptico de la carretera intrínsecas a dichos elementos de balizamiento, no convirtiéndose, en ningún caso, en elementos de iluminación de la carretera.

1.5 CRITERIOS DE COLOCACIÓN

La tipología de los elementos de balizamiento será uniforme y su colocación se adecuará a los criterios establecidos en estas recomendaciones, evitando su sobredimensionamiento.

1.6 MATERIALES CONSTITUTIVOS

Los elementos de balizamiento que sobresalgan de la plataforma, del sistema de contención de vehículos o del terreno adyacente deberán ser flexibles, rebasables, abatibles, desplazables o de escasa rigidez.

1.7 CONTROL DE CALIDAD “IN SITU”

Las características y los métodos de ensayo del control de calidad “in situ” de los elementos de balizamiento y señalización recogidos en estas recomendaciones se regirán por lo establecido en la norma UNE 135 352.

2 PANELES DIRECCIONALES

2.1 DEFINICIÓN

Los paneles direccionales son elementos de balizamiento de curvas, compuestos por un sustrato rectangular, generalmente de acero galvanizado, con franjas retrorreflectantes en ángulo recto de color blanco (galones) sobre un fondo pintado de color azul oscuro.

Los paneles direccionales podrán tener iluminación propia.

2.2 FUNCIÓN

La función de los paneles direccionales es la de marcar el trazado de una curva en relación con la reducción de velocidad que se tenga que realizar para circular por ella con mayor seguridad, además de indicar el sentido de la circulación, facilitando al conductor su percepción.

2.3 TIPOS

En función del número de franjas de color blanco o galones del panel direccional, los paneles pueden ser largos o cortos, según cuenten con cuatro o dos galones, respectivamente. De forma excepcional, podrán instalarse paneles con un único galón en zonas de espacio muy reducido. Todos los paneles direccionales de la curva serán del mismo tipo y, preferentemente, largos.

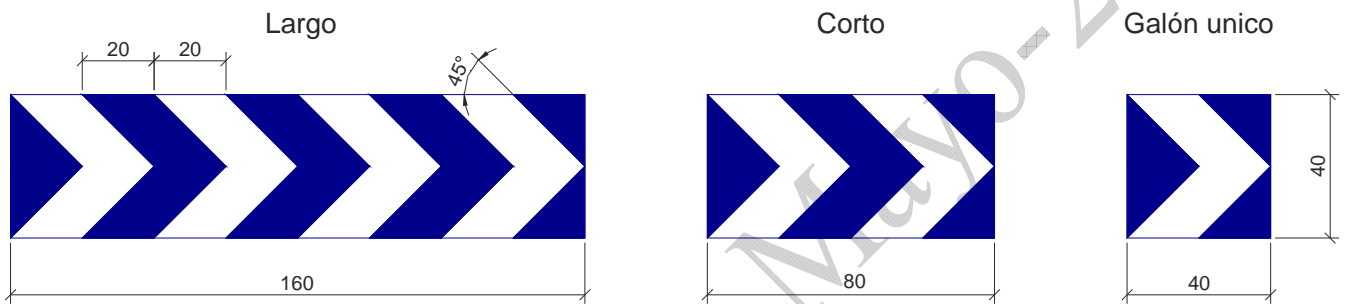
Por otro lado, atendiendo al número de paneles colocados en una misma sustentación, es decir, en un mismo plano pero a diferente altura, los paneles direccionales se clasifican en simples, dobles o triples. Los dobles o triples serán preferentemente largos, y en ningún caso de galón único.

El panel doble estará formado por dos paneles simples superpuestos y el triple por tres paneles simples igualmente superpuestos, separados entre ellos, en ambos casos, una distancia de 10 cm.

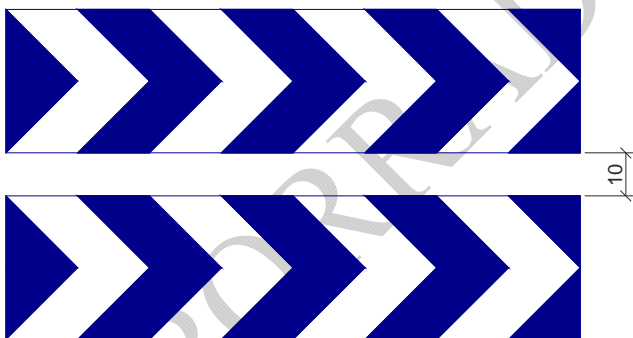
figura 1

TIPOS DE PANELES DIRECCIONALES

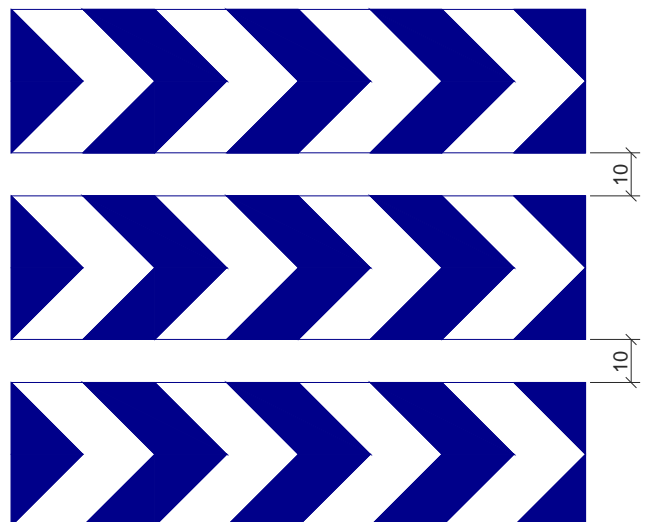
PANELES SIMPLES



PANEL DOBLE



PANEL TRIPLE



2.4 CARACTERÍSTICAS

En la fabricación de paneles direccionales se utilizará habitualmente chapa de acero galvanizado, que cumplirá las prescripciones recogidas en los apartados de características y método de ensayo de la norma UNE 135365

Las láminas retrorreflectantes empleadas en los paneles direccionales serán de nivel 2, salvo que la iluminación ambiental dificulte su detección, en cuyo caso se empleará el nivel 3, y cumplirán lo especificado en la norma UNE 135334 y UNE 135340, respectivamente.

2.5 SUSTENTACIÓN Y ANCLAJE

Los elementos de sustentación empleados en los paneles direccionales cumplirán lo especificado en la norma UNE 135311

Los elementos de anclaje y tornillería que se deben utilizar para unir y fijar los paneles direccionales a los elementos de sustentación cumplirán lo especificado en la norma UNE 135312 (*anclajes*) y UNE 135314 (*tornillería*).

2.6 ELECCIÓN DEL TIPO DE PANEL DIRECCIONAL

2.6.1 PRINCIPIOS

La seguridad de la circulación en curvas requiere no sobrepasar cierta velocidad. Si, para ello, el conductor precisase reducir la velocidad de aproximación, deberá valorar la situación con suficiente antelación, para no tener que frenar bruscamente, y asegurar el control de su vehículo.

La utilización del balizamiento, de señales de advertencia de peligro, de señales de indicación de la velocidad máxima limitada o aconsejada o de una combinación de todos estos elementos debe ayudar al conductor a tomar sus propias decisiones.

2.6.2 VELOCIDADES A CONSIDERAR

a) VELOCIDAD EN CURVA (V_c)

Se considera como velocidad de recorrido de una curva circular de radio R (m) y peralte p (%) a aquella V_c (km/h) a la que le corresponde una aceleración centrífuga no compensada por el peralte f igual a la cuarta parte de la aceleración de la gravedad g ($f=0,25 g$).

b) VELOCIDAD MAXIMA DE APROXIMACION A UNA CURVA (V_m)

La velocidad V_m que se puede alcanzar antes de una curva circular para poder recorrer ésta a la velocidad V_c depende de la velocidad de salida de la limitación anterior V_a (que puede ser debida a la curva circular anterior o a una limitación concreta de velocidad), de la distancia D entre dicha limitación y el comienzo de la curva circular en estudio, del perfil longitudinal de la carretera y de la deceleración del vehículo para poder iniciar el recorrido de la curva circular a la velocidad V_c , teniendo en cuenta que:

- Se considera un vehículo tipo de 1080 kg de peso, motor de gasolina de 100 CV de potencia y 175 km/h de velocidad máxima en llano.
- La aceleración a considerar es la máxima aplicable a ese vehículo, teniendo en cuenta la inclinación de la rasante.
- La deceleración es la correspondiente a una suave aplicación de los frenos, que se cuantifica en 7 km/h/seg, teniendo además en cuenta la inclinación de la rasante.

Para poder efectuar una simplificación de los gráficos y no tener que representar una curva para cada velocidad anterior V_a , se realiza un gráfico que inicie con $V_a=0$ y termine con $V_c=0$, con lo cual y según se aprecia en la figura 2, tendremos dos distancias, D_a y D_s , necesarias para llegar de velocidad 0 (cero) a la velocidad V_a de nuestro caso y de la velocidad V_c de la curva a velocidad 0 (cero).

El método operativo para obtener la velocidad V_m será el siguiente:

- La velocidad V_a la conocemos por la limitación existente o, si fuera determinada por un recorrido en curva, entrando en el gráfico de la figura 3, con los datos de su radio y peralte.
- La velocidad V_c la obtenemos entrando igualmente en el gráfico de la figura 3, con los datos de su radio y peralte.
- La distancia D_a la obtenemos entrando en el gráfico de la figura 4, con el dato ya obtenido V_a , en función de la inclinación de la rasante

BORRADOR Mayo-2011

GRÁFICO DE VELOCIDADES Y DISTANCIAS

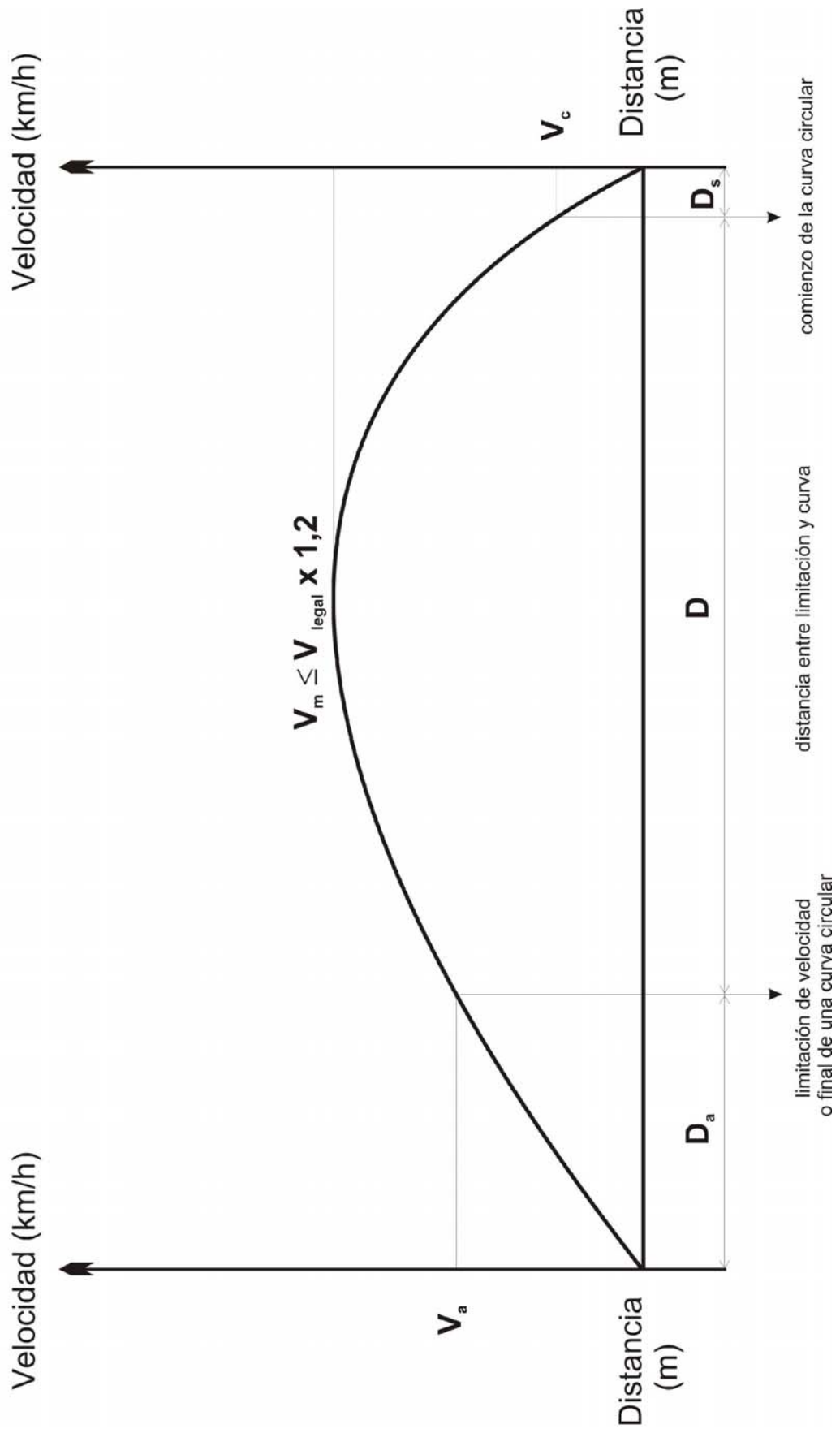


figura 2

RELACIÓN ENTRE VELOCIDAD, RADIO Y PERALTE (f=0,25g)

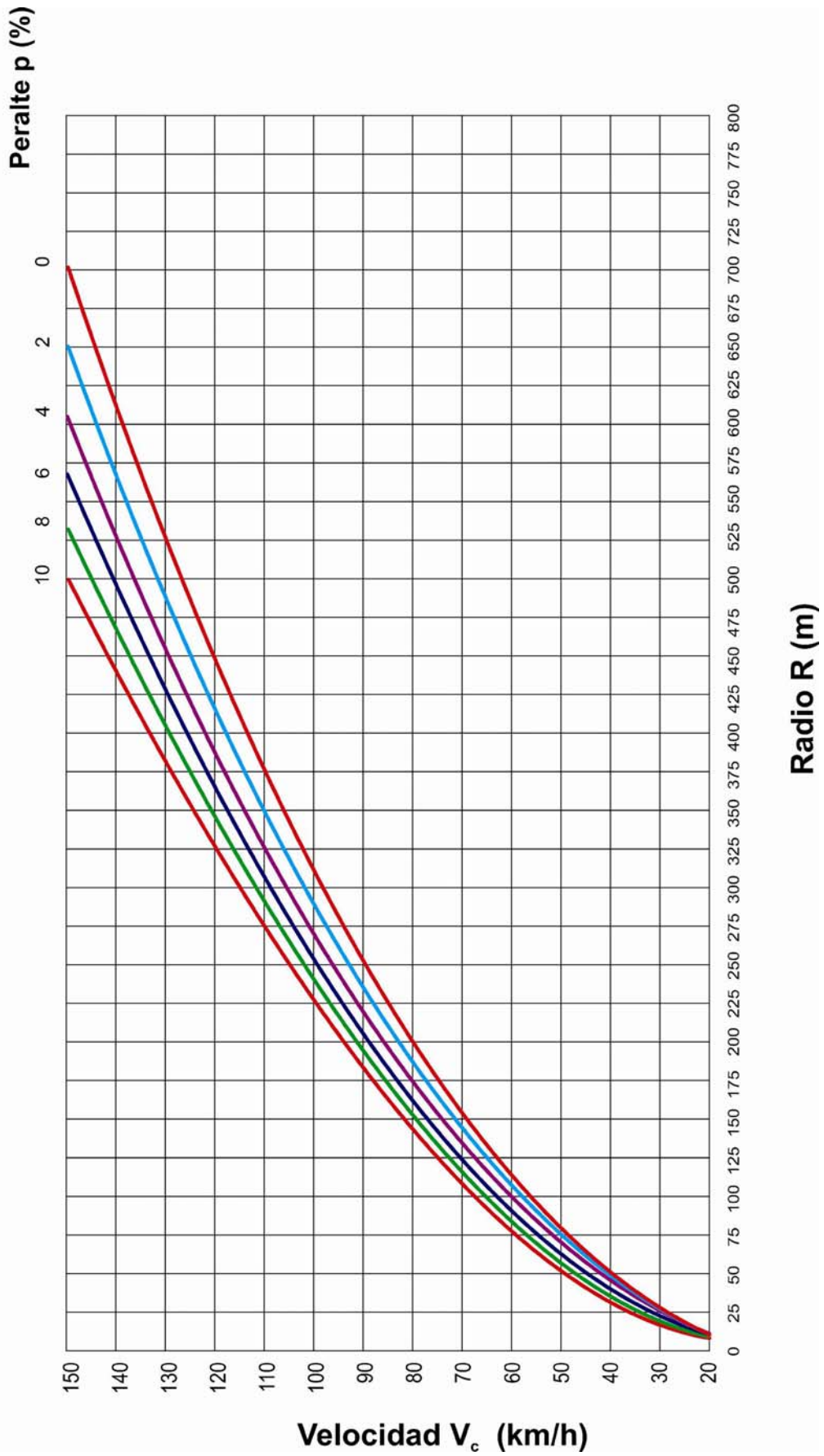


figura 3

RELACIÓN ENTRE D_a , V_a Y LA INCLINACIÓN DE LA RASANTE

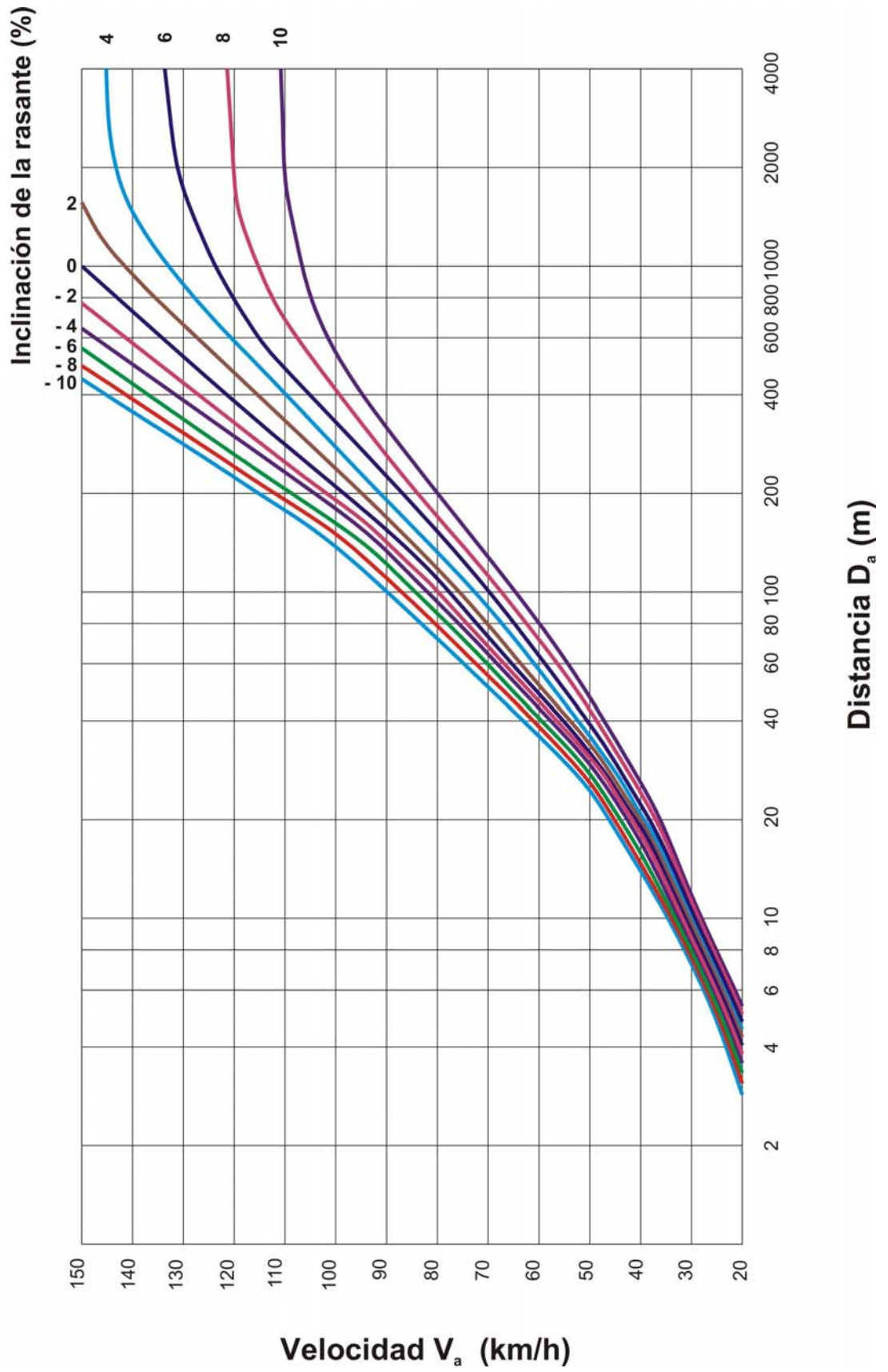


figura 4

- La distancia D_s la obtenemos entrando en el gráfico de la figura 5, con el dato ya obtenido de V_c , en función, asimismo, de la inclinación de la rasante.

- Por último, la velocidad V_m se obtiene entrando en el gráfico de la figura 6, con el dato de la suma de las distancias D_a , D_s y la distancia D entre el final de la curva anterior o el final de una limitación de velocidad y el comienzo de la curva circular que se estudia.

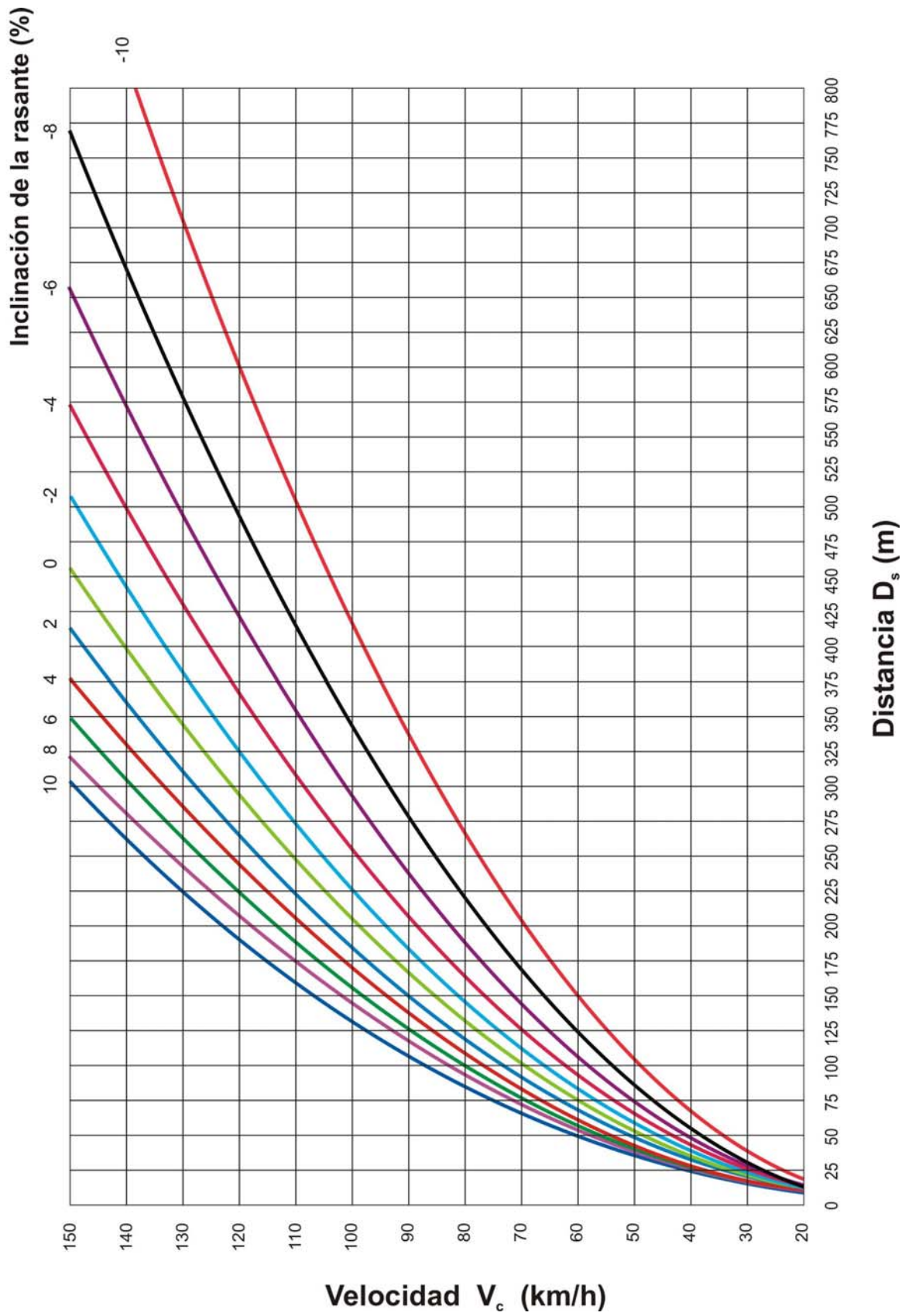
Independientemente del resultado obtenido, la velocidad V_m a considerar no deberá ser superior, en ningún caso, a la velocidad legal (V_{legal}) del tramo anterior a la curva incrementada en un 20%.

2.6.3 BALIZAMIENTO DE UNA CURVA

El balizamiento que se debe disponer en una curva vendrá determinado por la diferencia V_d entre las velocidades V_m y V_c ($V_d=V_m-V_c$), así como por el radio y desarrollo de la citada curva, independientemente de que la señalización vertical de aproximación a la curva se realice de acuerdo con la Norma de carreteras 8.1-IC Señalización vertical.

- Si la reducción V_d es menor de 15 km/h, la curva no se balizará.
- Si la reducción V_d está comprendida entre 15 y 30 km/h, se colocará un primer panel simple, aproximadamente perpendicular a la visual del conductor y con una visibilidad geométrica aconsejable de 100 m.
- Si la reducción V_d está comprendida entre 30 y 45 km/h, se colocará un primer panel doble, también perpendicular a la visual del conductor y con una visibilidad geométrica aconsejable de 140 m.

RELACIÓN ENTRE D_s , V_c Y LA INCLINACIÓN DE LA RASANTE



RELACIÓN ENTRE D_t , V_m Y LA INCLINACIÓN DE LA RASANTE

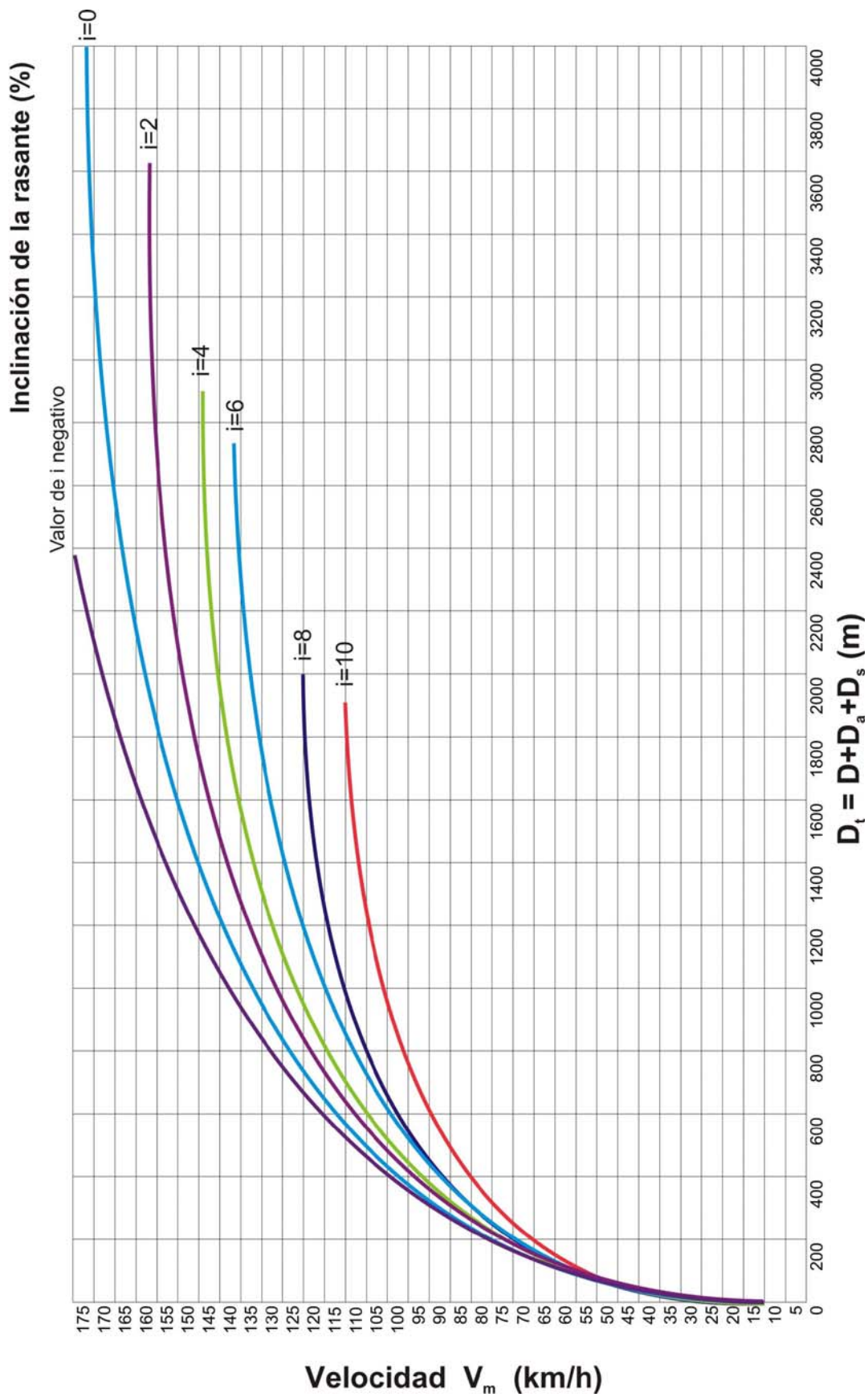


figura 6

- Si la reducción V_d es superior a 45 km/h, se colocará un primer panel triple igualmente perpendicular a la visual del conductor y con una visibilidad geométrica aconsejable de 170 m.

En la figura 7 se recoge la tipología del primer panel en función de la reducción de velocidad V_d .

En general, se emplearán paneles direccionales largos (cuatro galones). Cuando no exista espacio para ello (medianas estrictas, desmontes o muros muy próximos al arcén, etc), se colocarán paneles direccionales cortos (dos galones). De forma excepcional, se emplearán paneles de un solo galón en aquellas situaciones de espacio físico extraordinariamente reducido.

2.7 CRITERIOS DE COLOCACIÓN

Los paneles direccionales se colocarán sensiblemente perpendiculares a la visual del conductor en todo el desarrollo de la curva con el fin de mejorar la seguridad vial, de manera que el conductor pueda apreciar fácilmente su trazado. El primer panel podrá ser simple, doble o triple, y los restantes serán siempre simples, siendo recomendable que el número total de paneles a instalar en la curva sea, como mínimo, de tres.

2.7.1 COLOCACIÓN EN PLANTA

- a) Colocación del primer panel (figura 8)

En carreteras con un carril por sentido, el primer panel se colocará perpendicular a la alineación recta anterior a la curva, tomando como referencia la marca vial del borde derecho o su correspondiente borde de pavimento si no existiera la marca vial, desplazando el centro del panel dos metros (2 m) hacia el eje de la calzada. En el caso de curvas enlazadas, se considerará como alineación recta anterior la tangente común a ambas curvas.

TIPOLOGÍA DEL PRIMER PANEL EN FUNCIÓN DE LA REDUCCIÓN DE VELOCIDAD V_d (km/h)

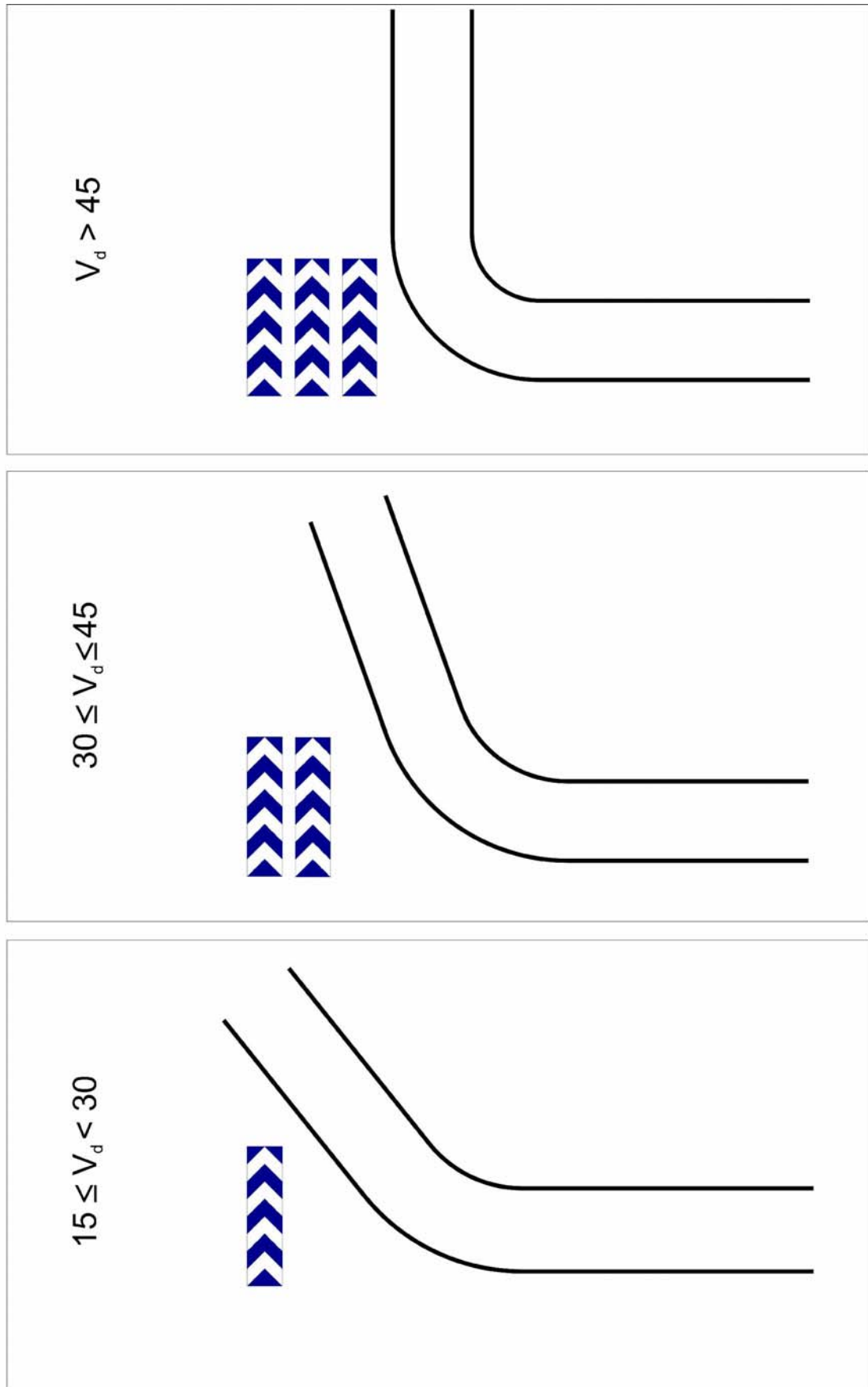
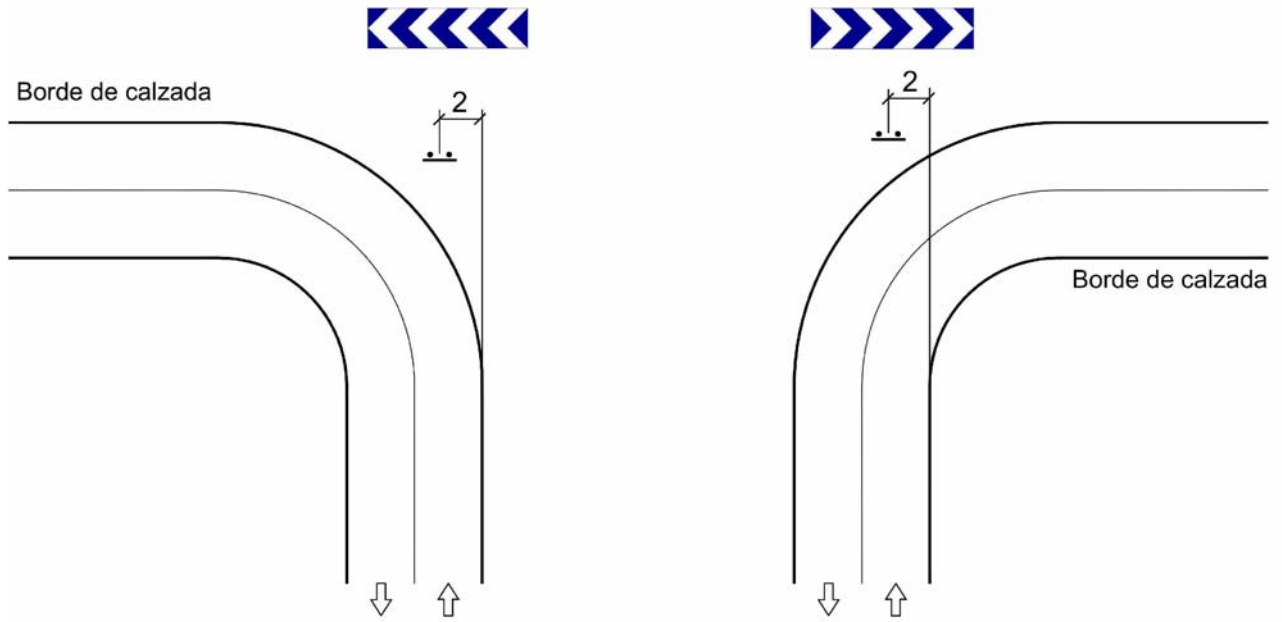


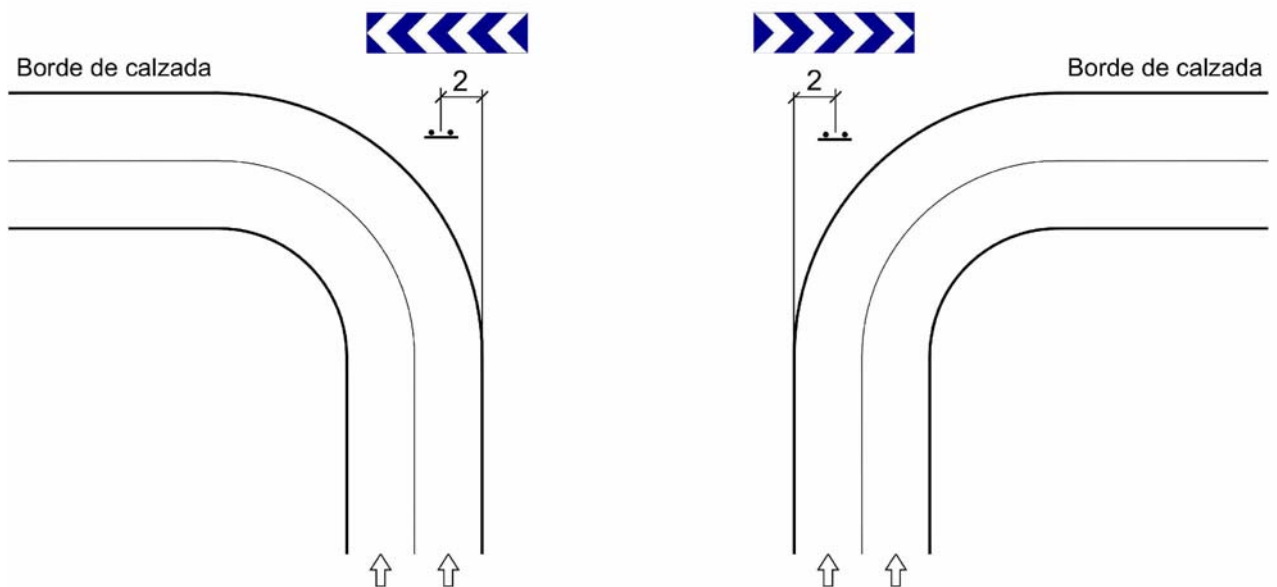
figura 7

COLOCACIÓN EN PLANTA DEL PRIMER PANEL

a) Un carril por sentido



b) Dos carriles por sentido



El panel direccional se colocará de forma que la distancia entre el borde del pavimento y el lado más próximo a éste sea lo menor posible entre 0,5 m y 1,0 m.

En carreteras con dos o más carriles por sentido, se distinguen dos casos:

- Curva a la izquierda: el criterio para la colocación del primer panel será el mismo que el de carreteras con un carril por sentido.
- Curva a la derecha: el criterio será el mismo, tomando como referencia la marca vial del borde izquierdo.

b) Colocación del resto de paneles.

La distancia **d** entre dos paneles consecutivos será, aproximadamente, la quinta parte del radio **R** de la curva ($d \approx R/5$) y, en todo caso, estará comprendida entre 10 y 50 metros ($10 \text{ m} \leq d \leq 50 \text{ m}$). Por otra parte, se recomienda que en todo momento el conductor pueda ver un mínimo de tres paneles a lo largo de la curva.

La separación entre el borde del pavimento y el lado más próximo del panel será la indicada en el apartado a).

Los paneles deben ser visibles sólo en el sentido de la circulación para el que están dispuestos. En el caso de carretera convencional, es aconsejable agrupar los paneles de ambos sentidos de modo que formen ángulo, cumpliendo la condición de visibilidad anteriormente establecida.

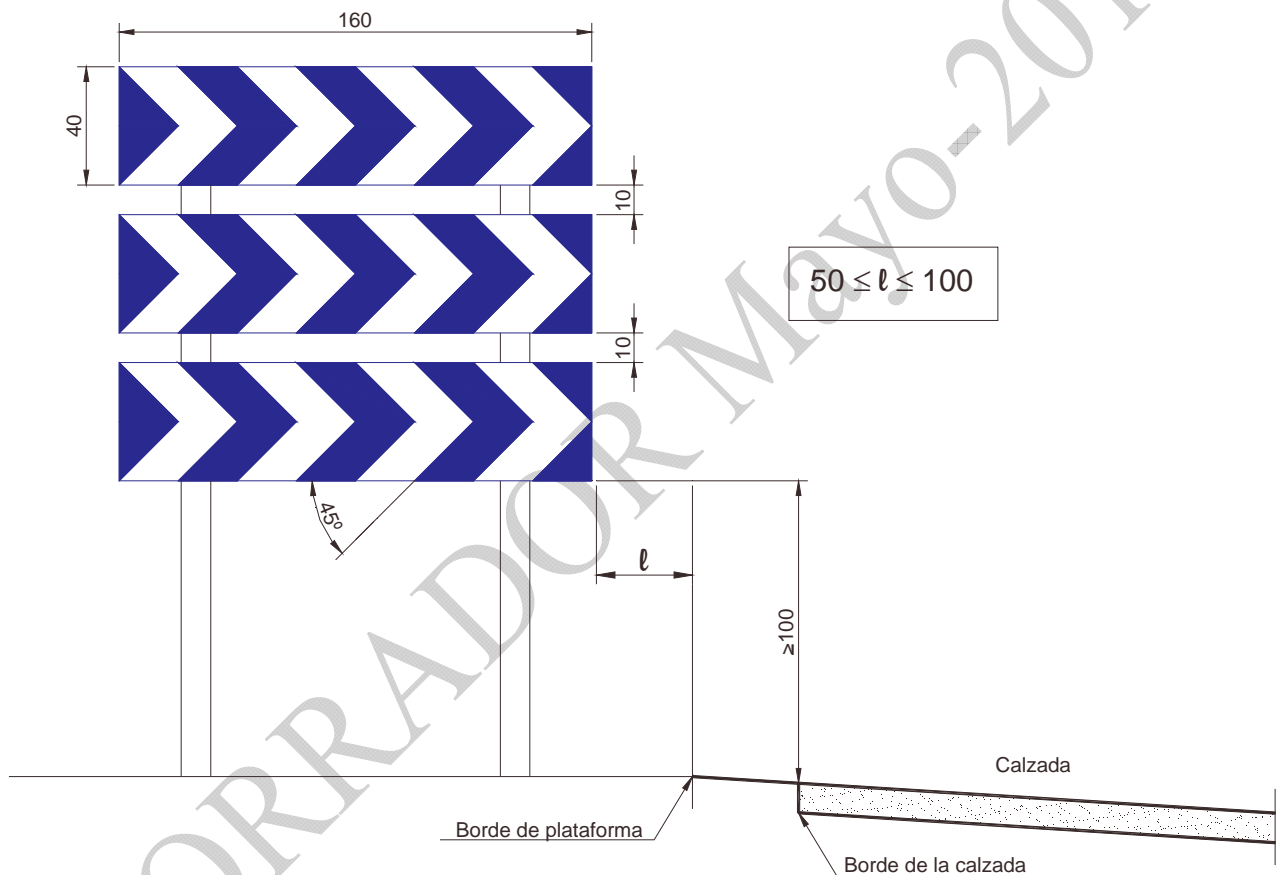
2.7.2 COLOCACIÓN EN ALZADO

La altura desde el borde exterior de la calzada hasta el borde inferior de los paneles será igual o superior a un metro, procurando conseguir la visibilidad geométrica aconsejada en el apartado 2.6.3 de estas recomendaciones, y quedando, en todo caso, por encima de los sistemas de contención de vehículos o de cualquier otro elemento de la carretera (figura 9).

figura 9

COLOCACIÓN EN ALZADO DEL PRIMER PANEL

($V_d > 45$ km/h)



3 HITOS DE ARISTA

3.1 DEFINICIÓN

Los hitos de arista son elementos de balizamiento colocados verticalmente en ambos márgenes de la plataforma de la carretera, consistentes en un poste hueco de color blanco, de naturaleza polimérica y con una franja negra en su parte superior inclinada hacia la calzada, en la que se ubican, centrados, uno o dos elementos retrorreflectantes.

3.2 FUNCIÓN

Los hitos de arista tienen como función delimitar la plataforma de la carretera para mejorar la percepción del trazado por parte del conductor. También sirven para indicar los hectómetros de la carretera, permitiendo referenciar sus elementos e incidencias.

3.3 TIPOS

Se definen dos tipos de hitos:

Tipo I – Hito para carretera convencional de calzada única.

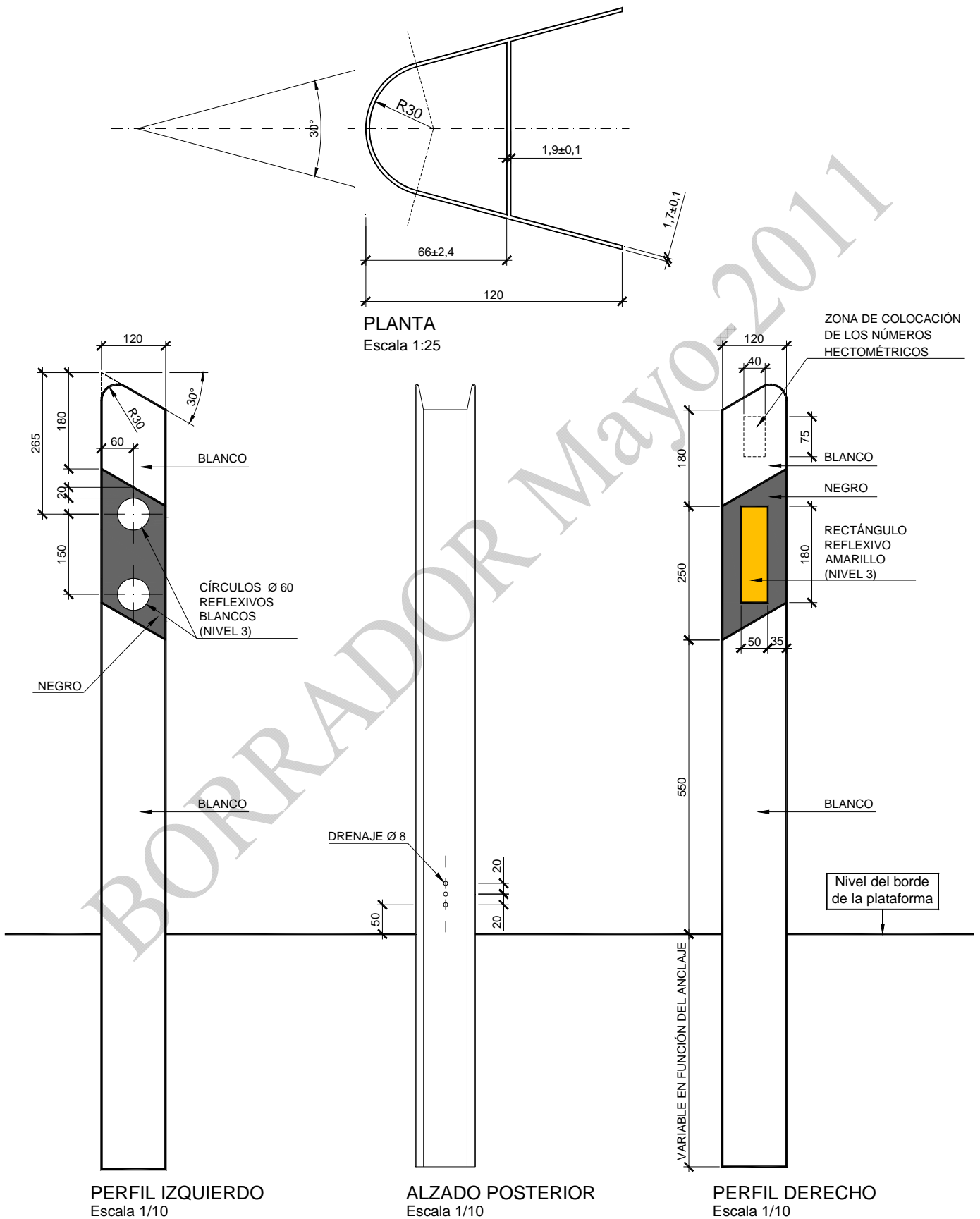
Tiene una sección en forma de “A” con las características geométricas definidas en las figuras 10a y 10b. Su longitud dependerá del sistema de anclaje, y dispondrá de elementos retrorreflectantes en las dos caras visibles desde la calzada.

Tipo II – Hito para carretera de calzadas separadas.

Tiene una sección formada por dos líneas paralelas unidas en sus extremos por dos semicircunferencias, con las características geométricas definidas en las figuras 11a y 11b. Su longitud dependerá, como en el tipo anterior, del sistema de anclaje, y dispondrá de elementos retrorreflectantes en la cara o caras visibles según el sentido de circulación.

figura 10a

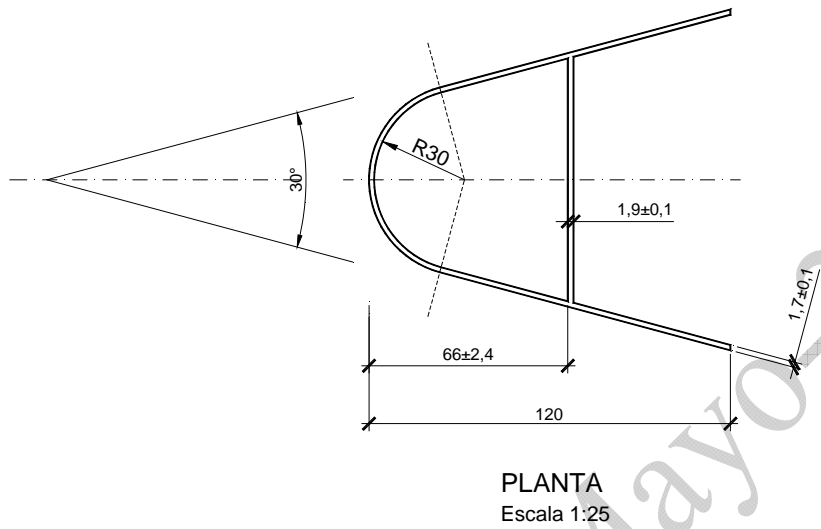
TIPO I – Hito para carretera convencional de calzada única



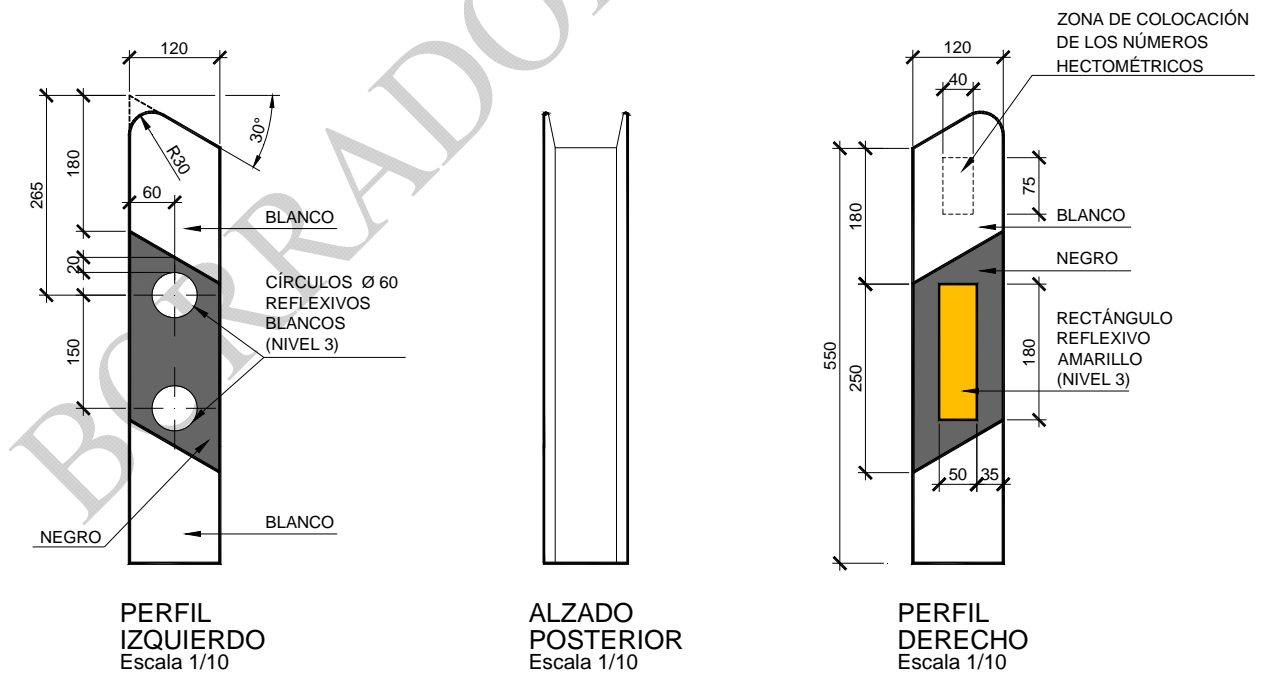
COTAS EN mm

figura 10b

TIPO I – Hito corto para carretera convencional de calzada única



PLANTA
Escala 1:25



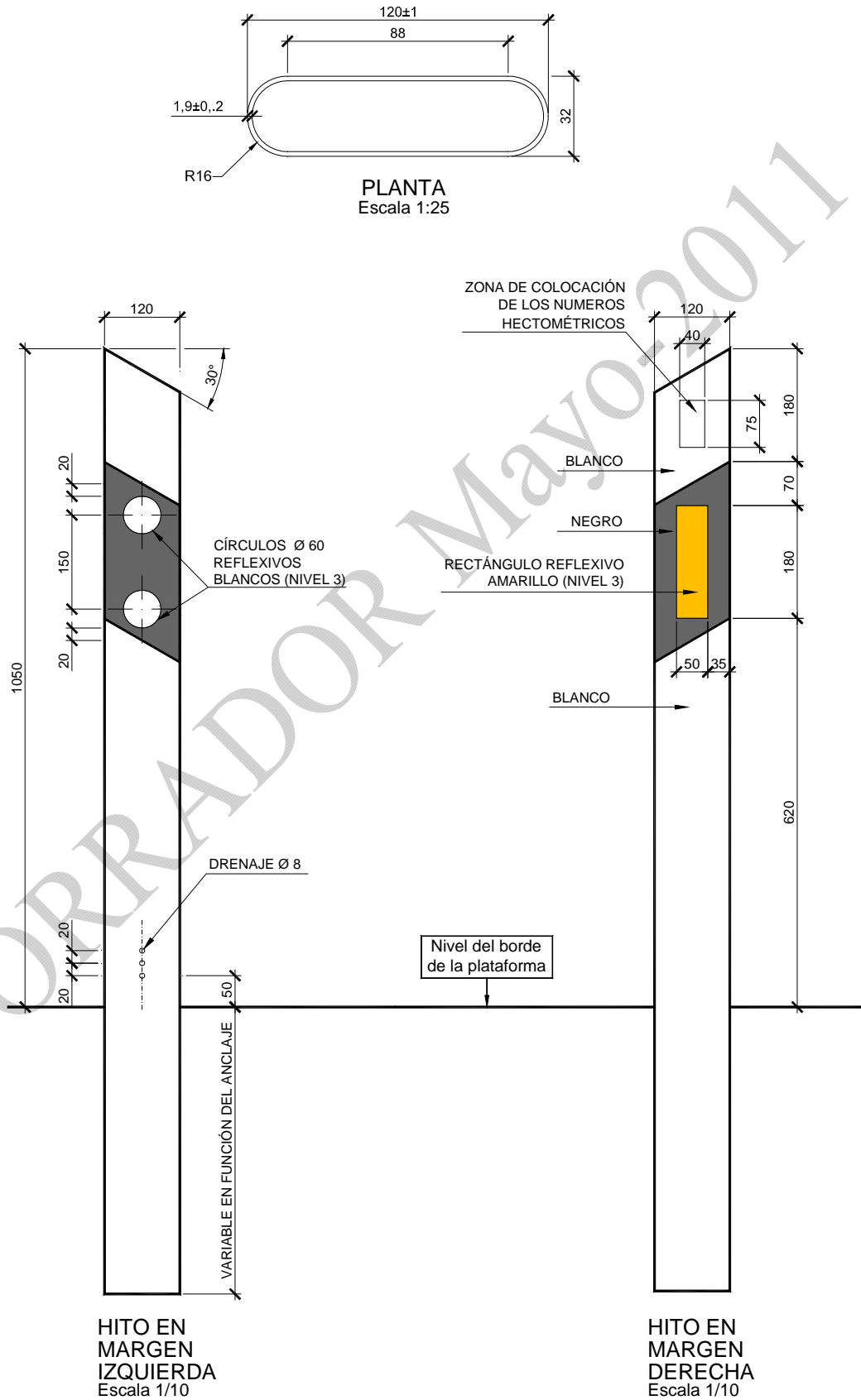
PERFIL IZQUIERDO
Escala 1/10

ALZADO POSTERIOR
Escala 1/10

PERFIL DERECHO
Escala 1/10

figura 11a

TIPO II – Hito para carretera de calzadas separadas

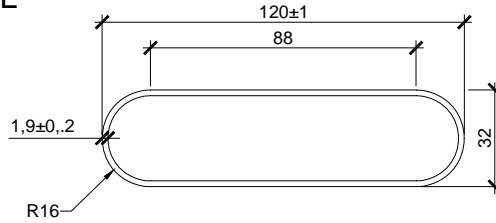


COTAS EN mm

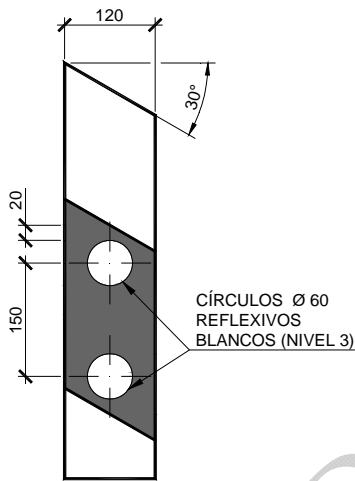
figura 11b

TIPO II – Hito corto para carretera de calzadas separadas

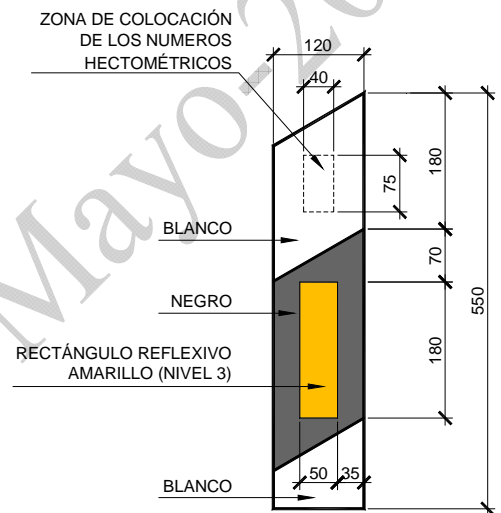
MODELO GENERAL



PLANTA
Escala 1:25

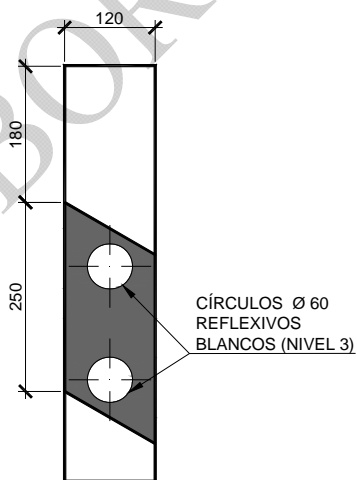


HITO EN MARGEN IZQUIERDA
Escala 1/10



HITO EN MARGEN DERECHA
Escala 1/10

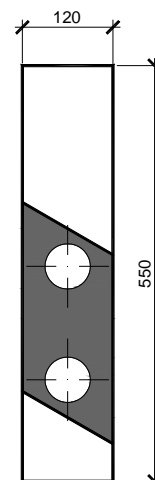
MODELO VÁLIDO PARA AMBOS SENTIDOS EN MEDIANA



PERFIL IZQUIERDO
Escala 1/10



ALZADO
Escala 1/10



PERFIL DERECHO
Escala 1/10

COTAS EN mm

3.4 CARACTERÍSTICAS

Los hitos de arista cumplirán las prescripciones recogidas en los apartados de características y métodos de ensayo de la norma UNE 135362.

La lámina retrorreflectante visible a la derecha según el sentido de circulación será de color amarillo y tendrá forma rectangular de 180 mm de alto y 50 mm de ancho. Las láminas retrorreflectantes visibles a la izquierda serán de color blanco y tendrán forma circular de 60 mm de diámetro.

Todos los elementos retrorreflectantes serán de nivel 3.

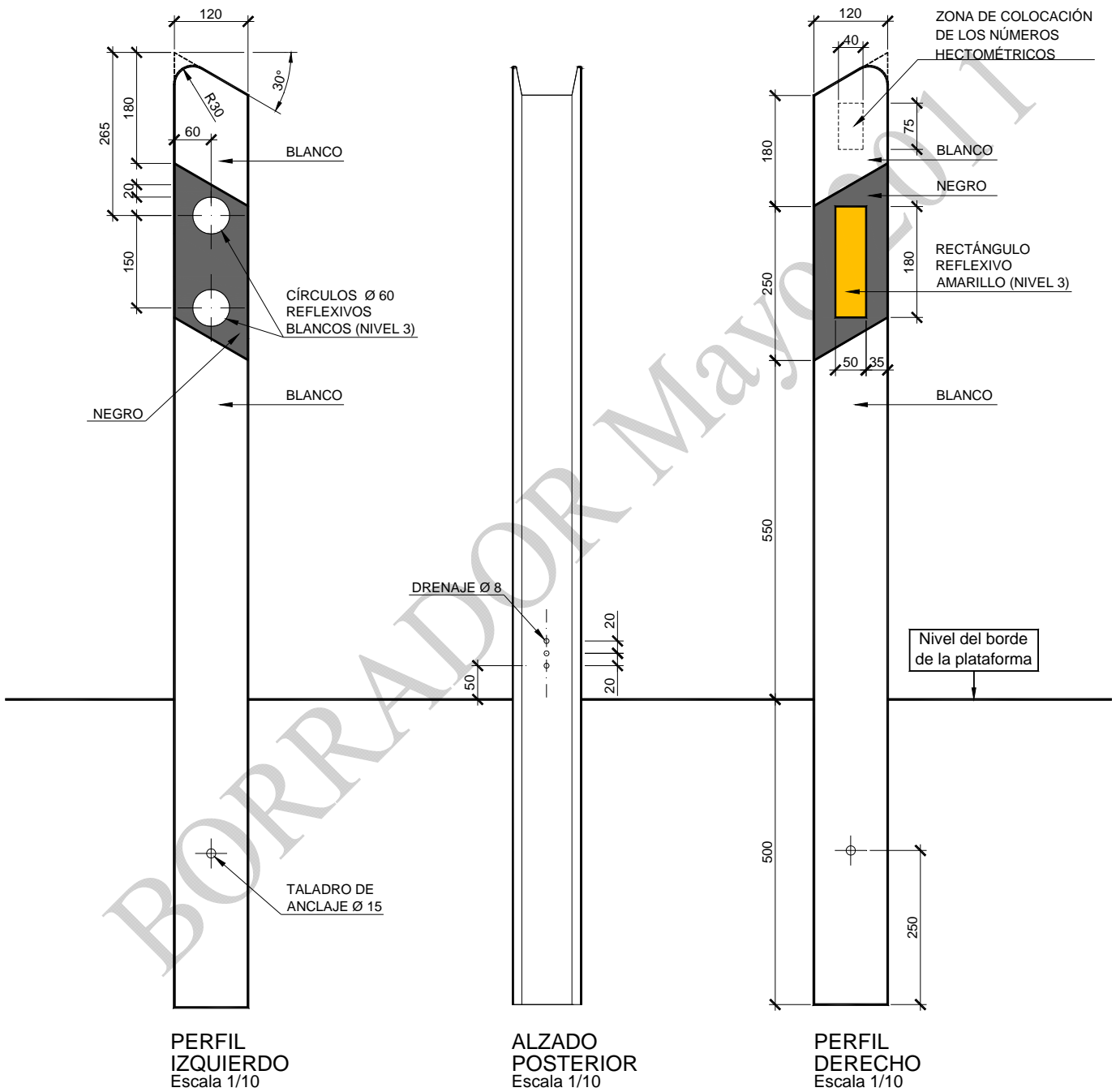
3.5 ANCLAJE

El sistema de anclaje de los hitos de arista será tal que asegure su permanencia frente al viento.

En función del tipo de hito y de las características del terreno o del elemento al que vaya fijado, se utilizarán distintos sistemas de anclaje que se definen en las figuras 12, 13, 14, 15, 16, 17, 18, 19, 20, 21 y 22.

figura 12

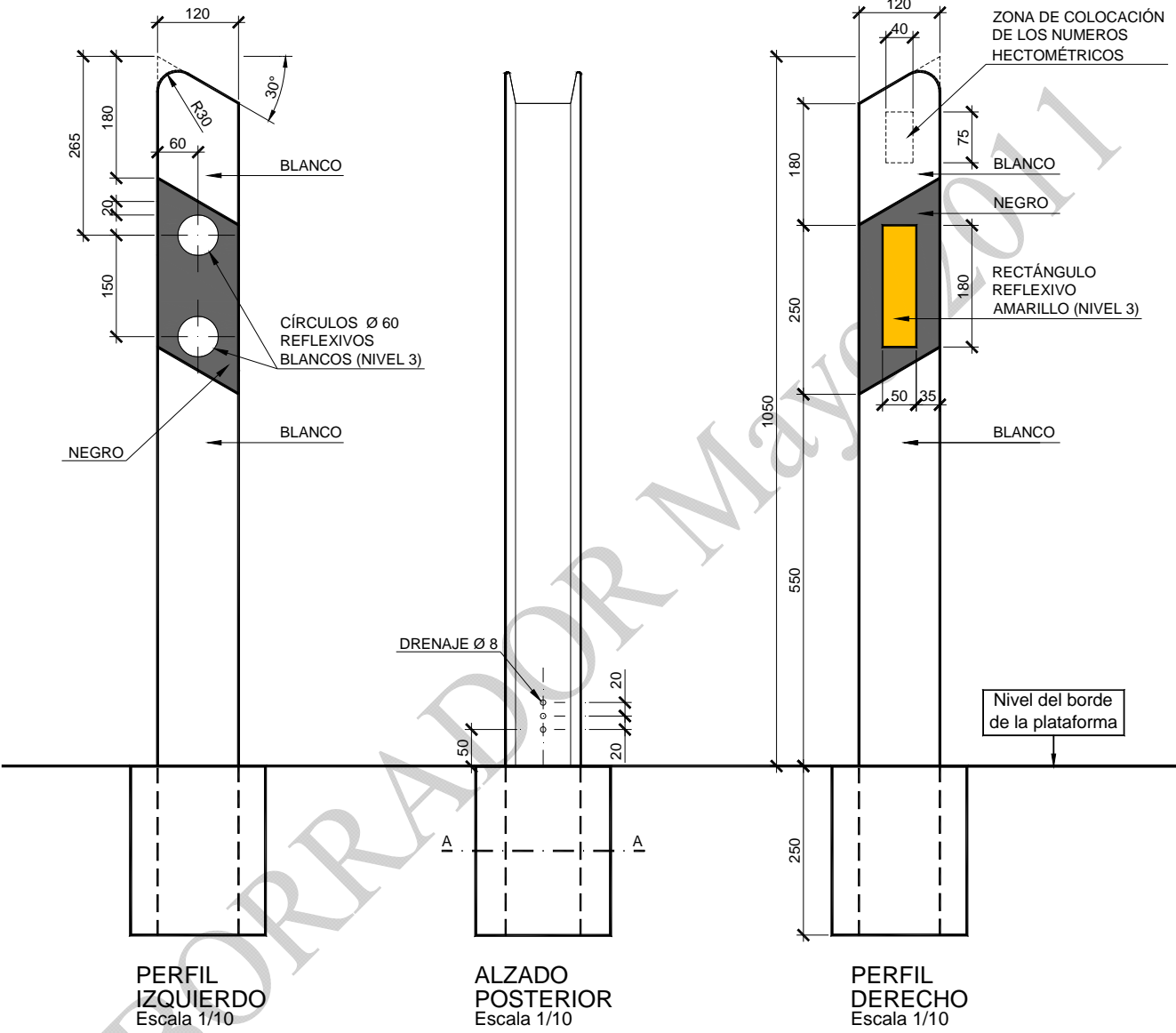
TIPO I – Hito empotrado en terreno blando



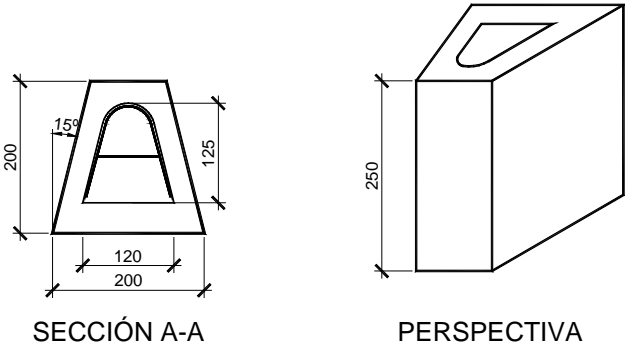
COTAS EN mm

figura 13

TIPO I – Hito fijado al terreno
(con base prefabricada)



BASE PREFABRICADA
Escala 1/10



COTAS EN mm

figura 14

TIPO I – Hito anclado en hormigón o roca
(sin base prefabricada)

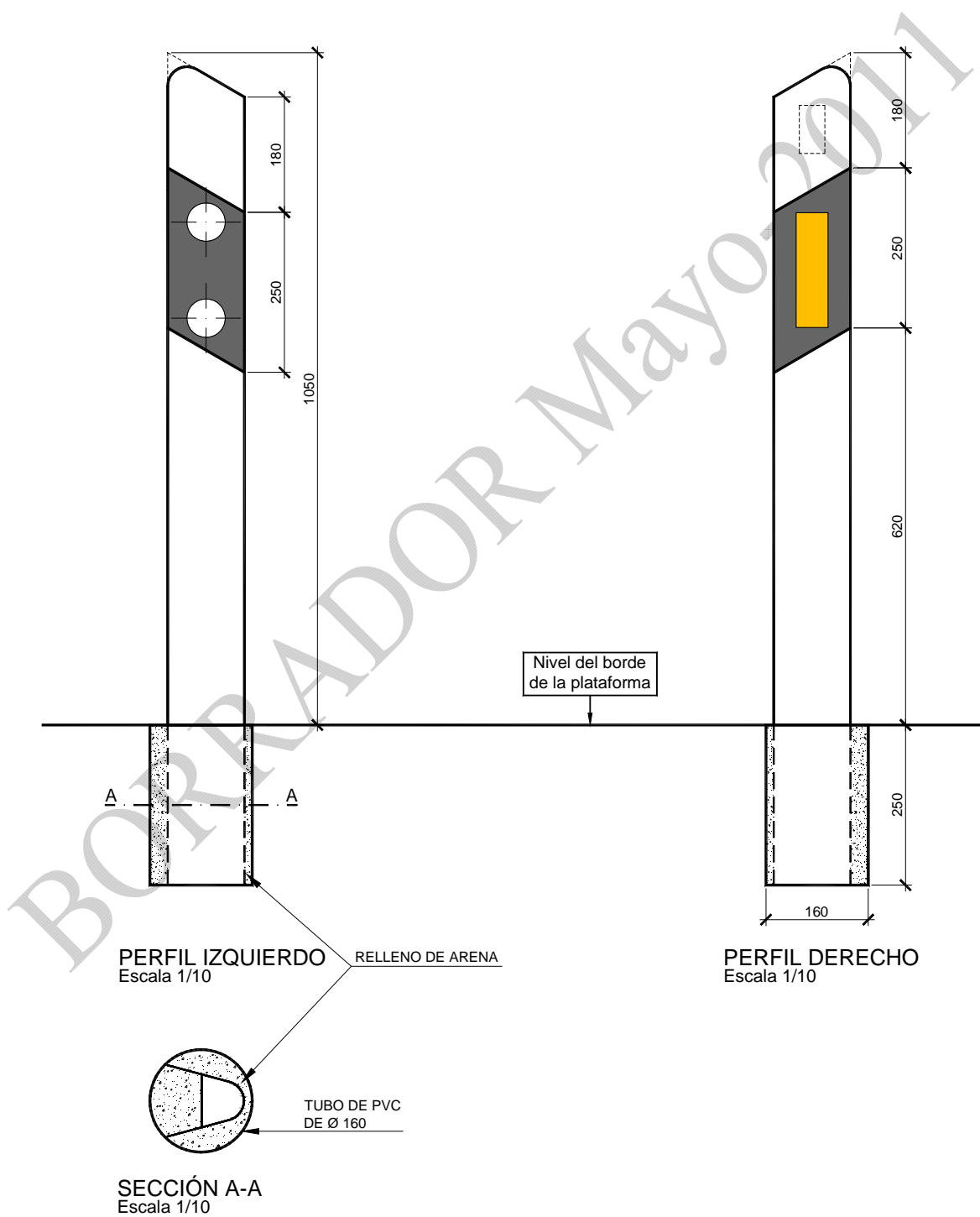
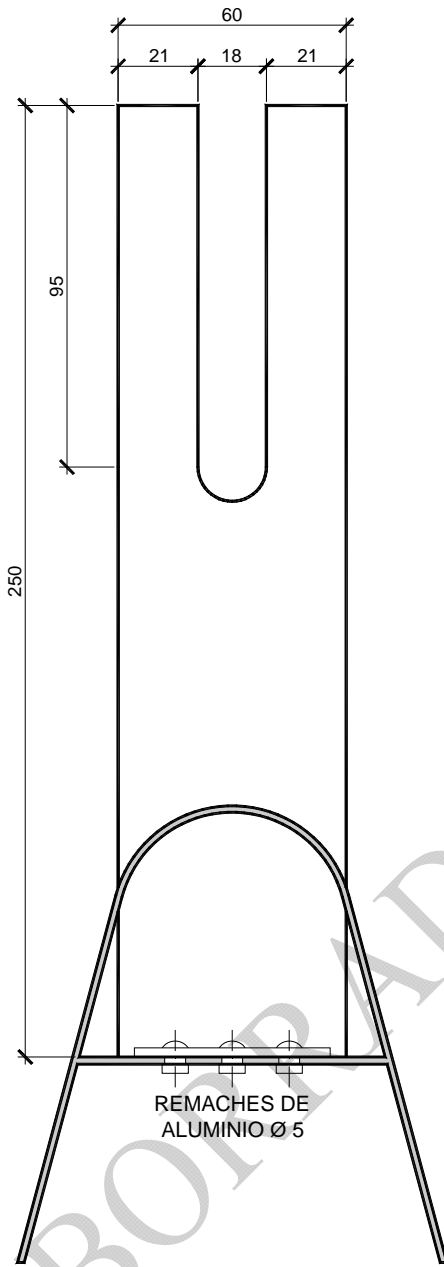
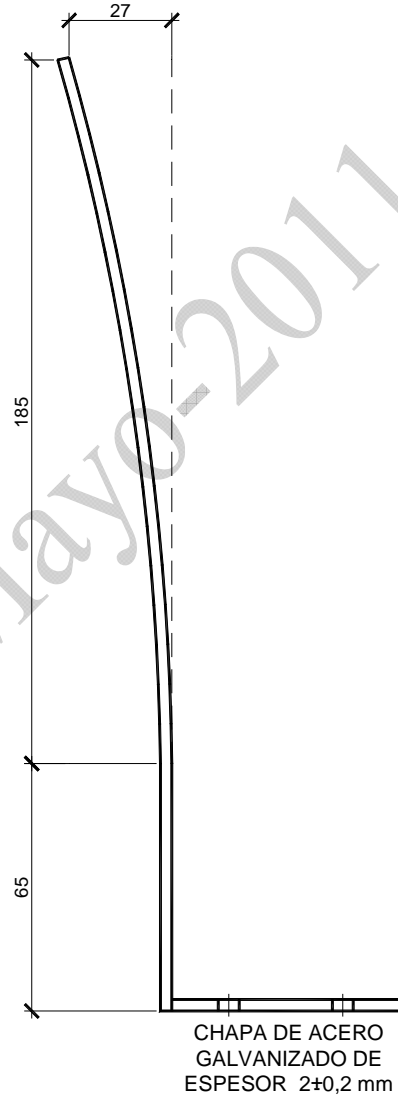


figura 15

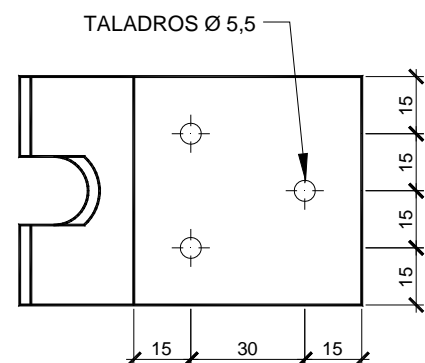
TIPO I – Anclaje en barrera flexible



PLANTA (con hito)
Escala 1/20



VISTA LATERAL DE PLANTA
Escala 1/20



ALZADO
Escala 1/20

COTAS EN mm

figura 16

TIPO I – Anclaje en barrera rígida o paramento vertical

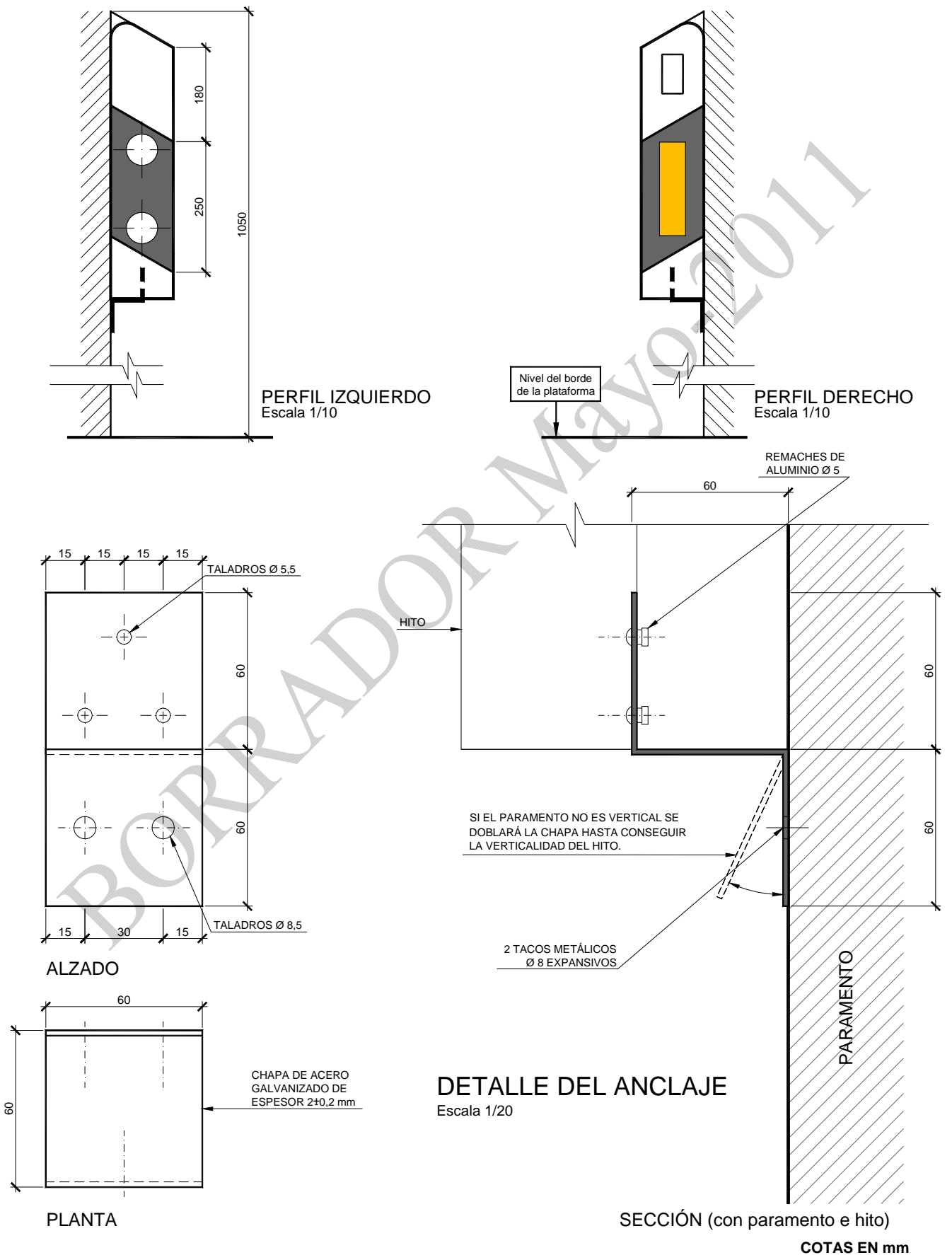


figura 17

TIPO I – Anclaje en paramento horizontal

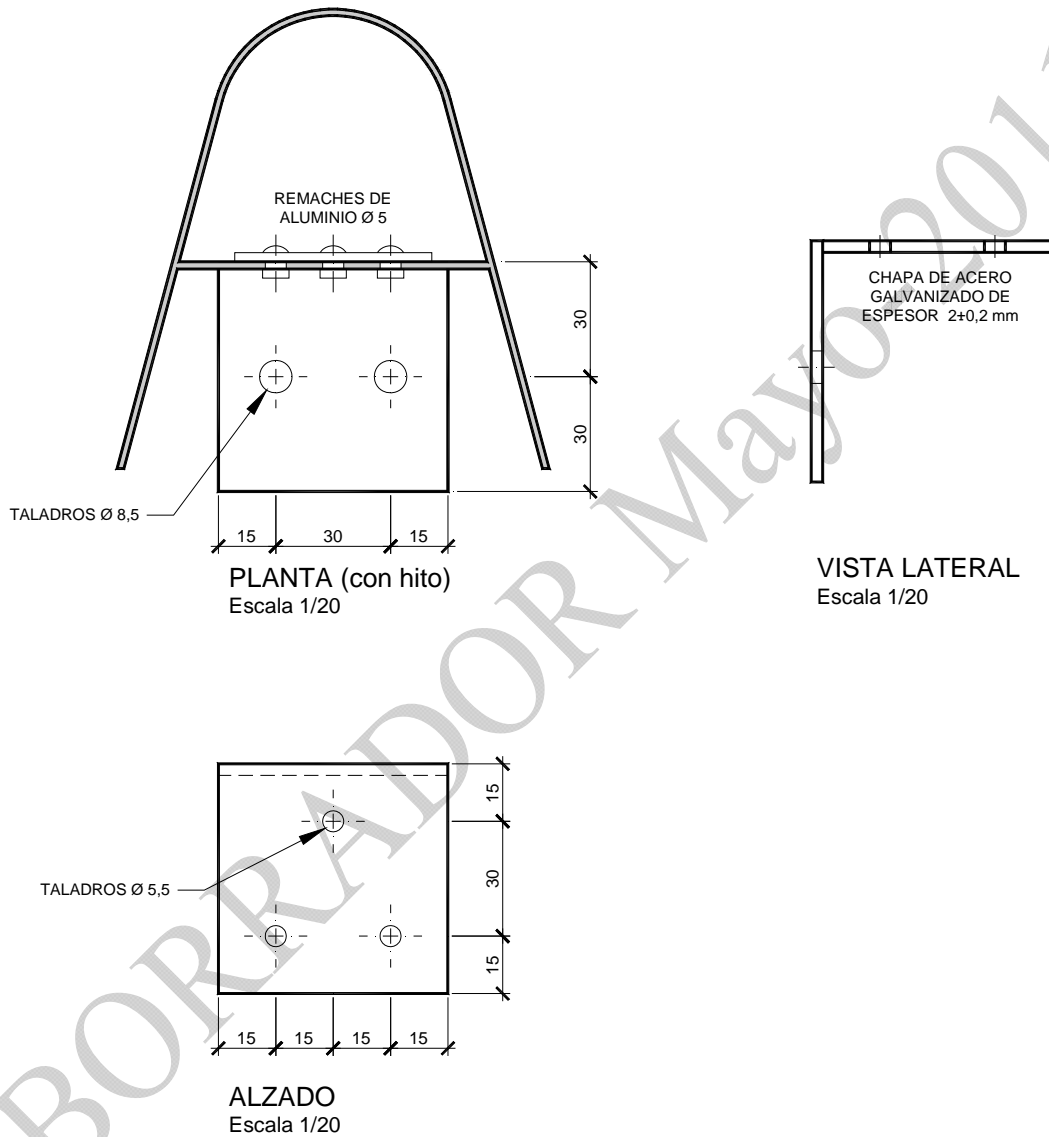


figura 18

TIPO II – Hito empotrado en terreno blando

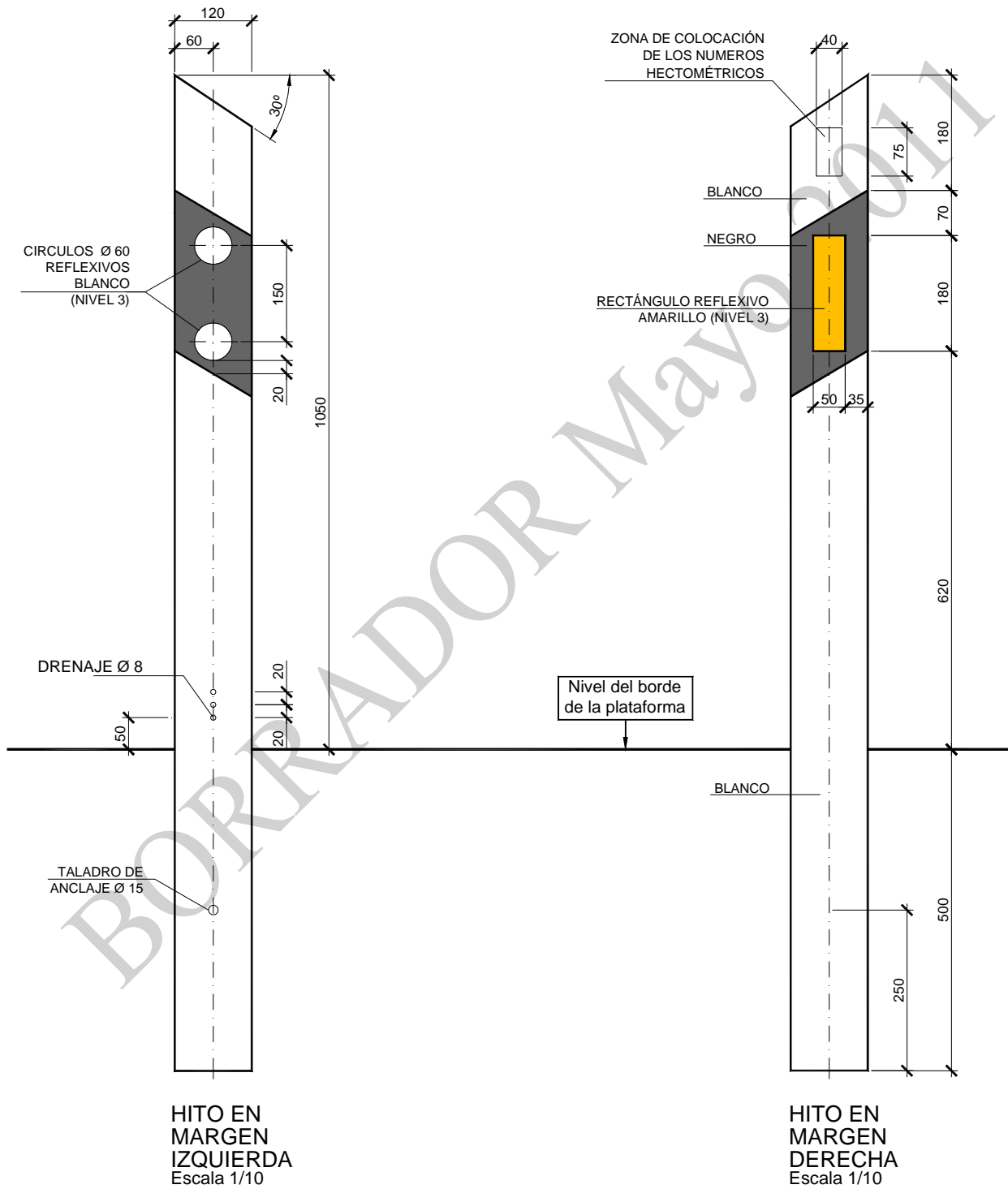
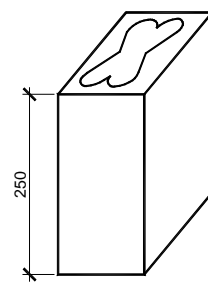
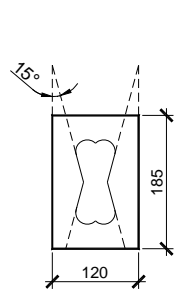
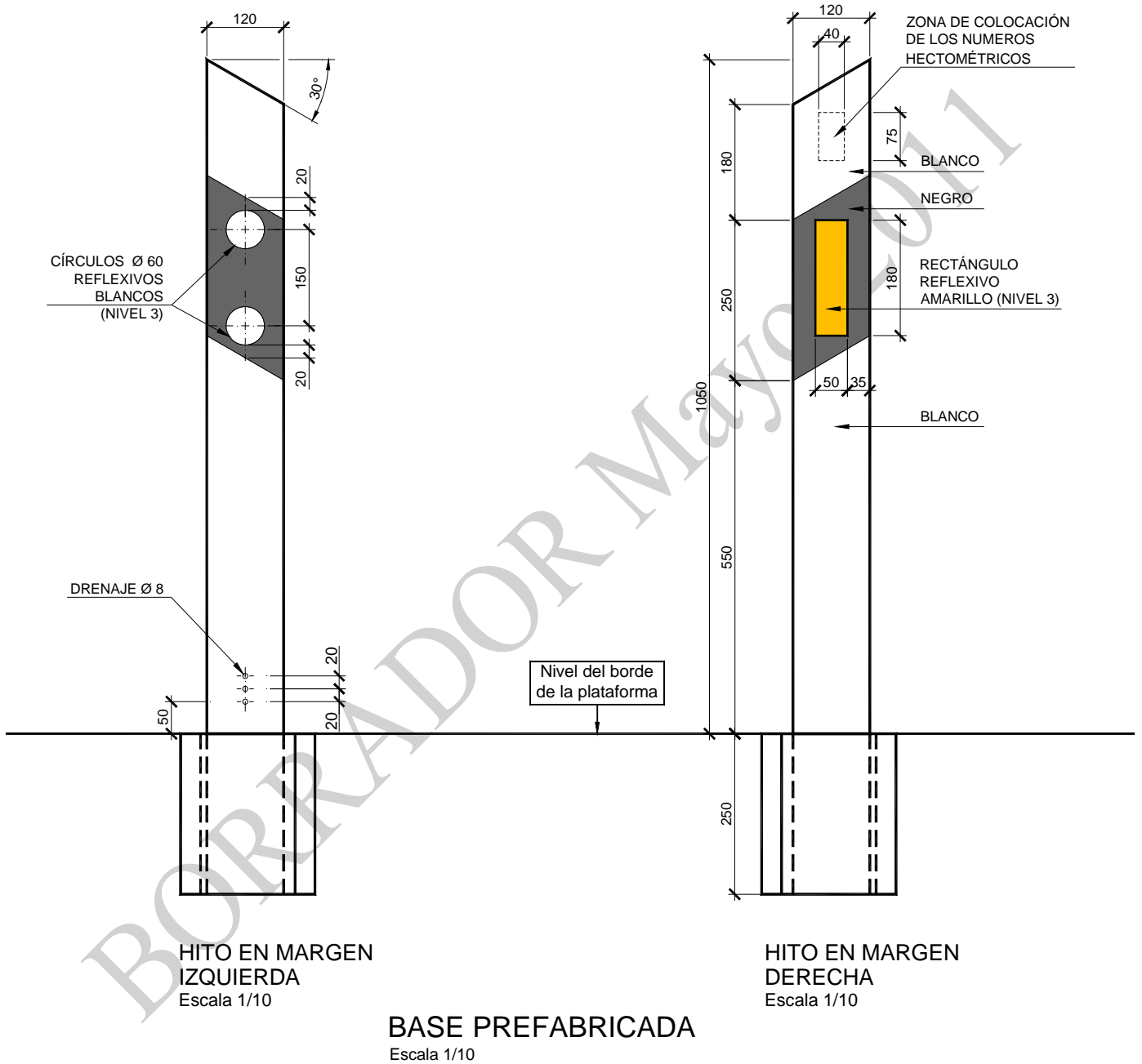


figura 19

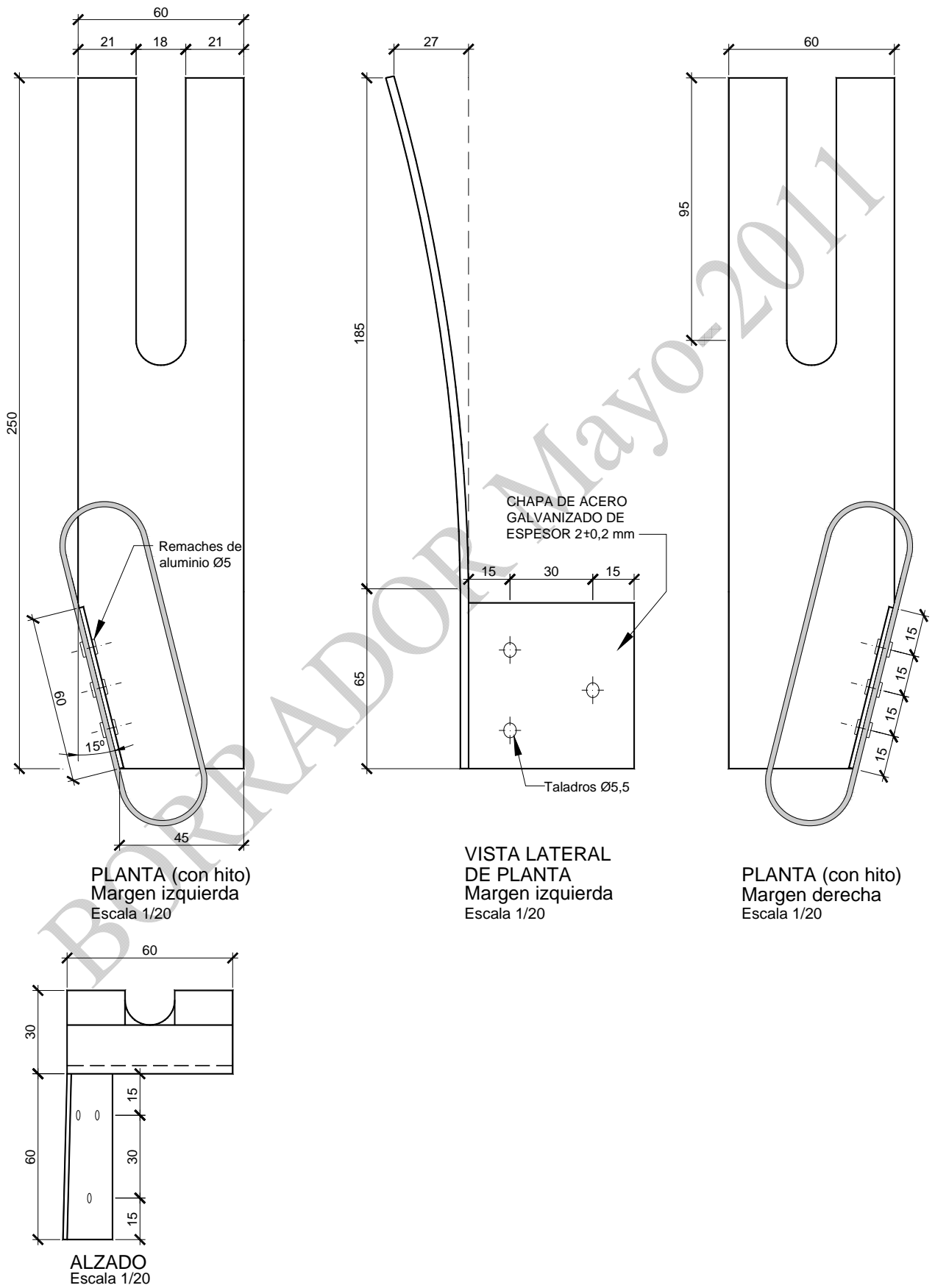
TIPO II – Hito fijado al terreno
(con base prefabricada)



COTAS EN mm

figura 20

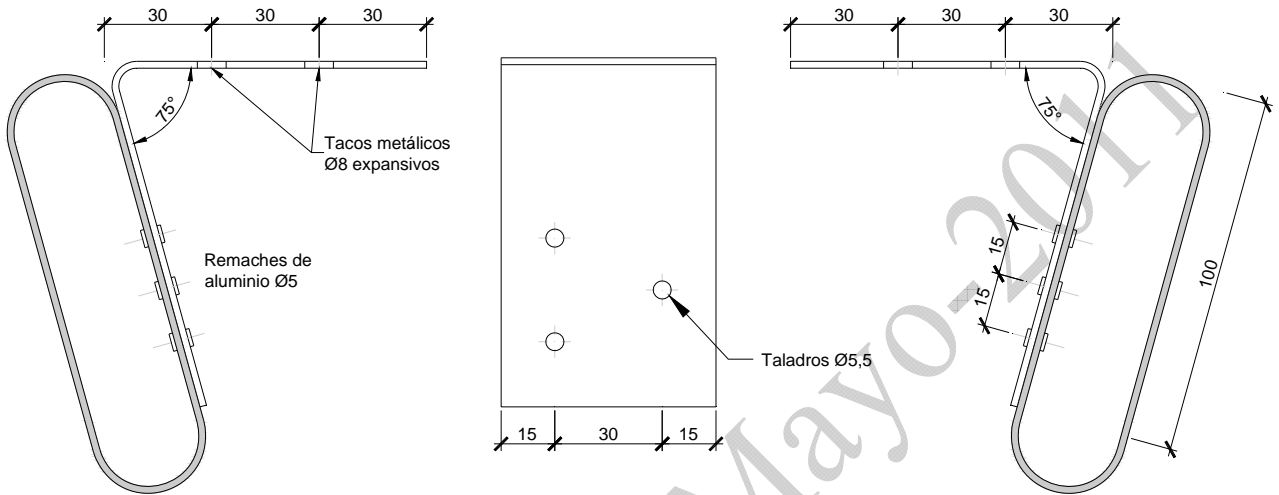
TIPO II – Anclaje en barrera flexible



COTAS EN mm

figura 21

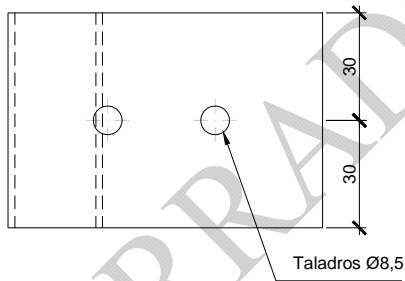
TIPO II – Anclaje en barrera rígida o paramento vertical



PLANTA (con hito)
Margen izquierda
Escala 1/20

VISTA LATERAL
DE PLANTA
Margen izquierda
Escala 1/20

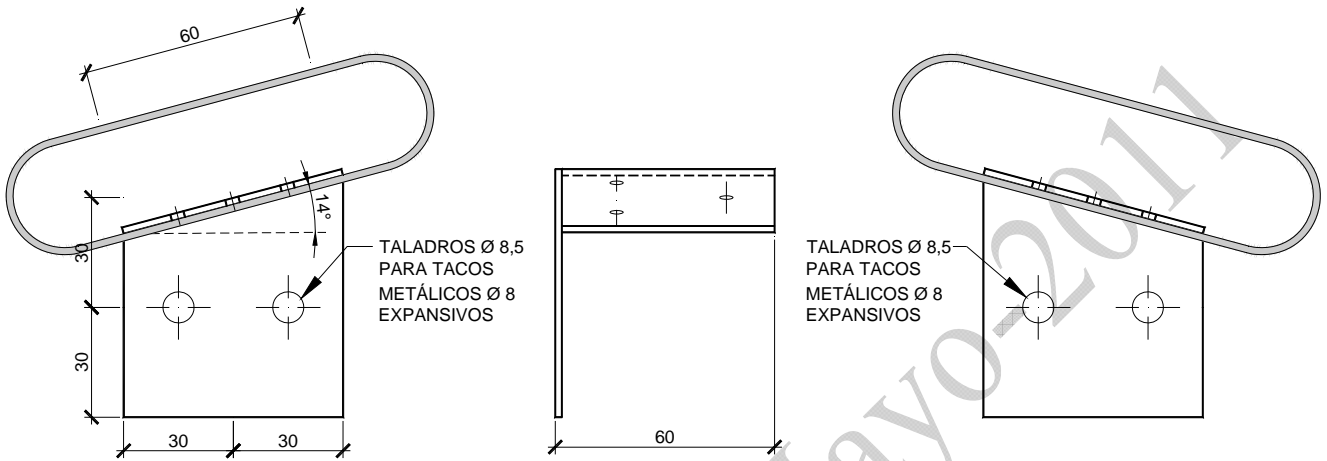
PLANTA (con hito)
Margen derecha
Escala 1/20



ALZADO
Escala 1/20

figura 22

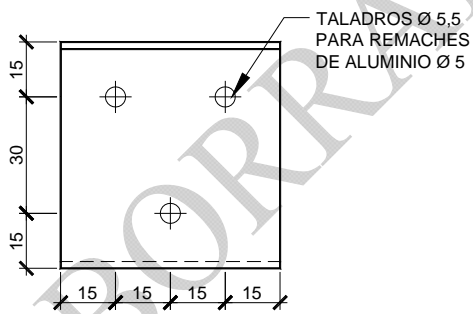
TIPO II – Anclaje en paramento horizontal



PLANTA (con hito)
Margen izquierda
Escala 1/20

VISTA LATERAL DE
PLANTA
Margen izquierda
Escala 1/20

PLANTA (con hito)
Margen derecha
Escala 1/20



ALZADO
Escala 1/20

CHAPA DE ACERO GALVANIZADO
DE ESPESOR $2 \pm 0,2$ mm

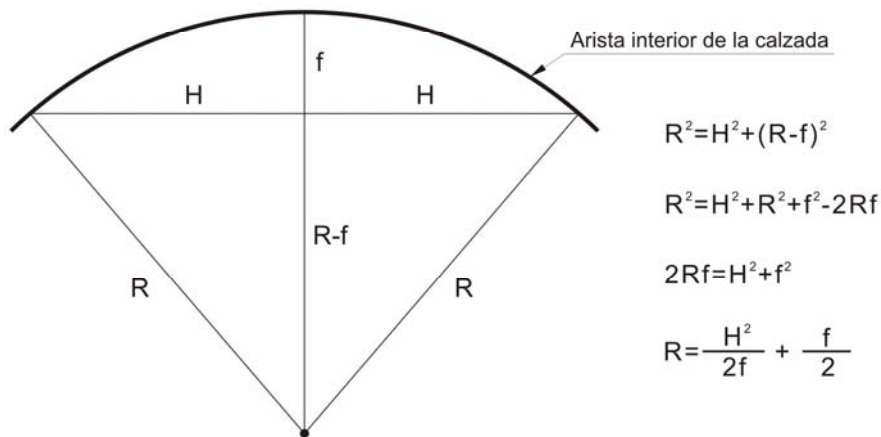
3.6 CRITERIOS DE REPLANTEO Y COLOCACIÓN

Dado que los hitos de arista sirven también como hitos hectométricos, se replantearán en primer lugar los coincidentes con los hectómetros de la carretera (décima parte de la distancia entre 2 hitos kilométricos consecutivos), que, una vez colocados, dispondrán del número hectométrico correspondiente (del 1 al 9) en el lugar indicado en las figuras 10 y 11. No se colocarán hitos de arista coincidentes con los hitos kilométricos.

Una vez determinada la ubicación de todos los hitos hectométricos, se replantearán hitos intermedios equidistantes de acuerdo con los criterios indicados en la tabla 1, cuyo número es función del radio en planta del trazado de la carretera, dato que, si no se conoce, puede determinarse "in situ" siguiendo el procedimiento que se indica a continuación.

PROCEDIMIENTO PARA OBTENER "IN SITU" EL RADIO DE UNA CURVA CIRCULAR

A veces no se dispone de los datos de inventario que permitan conocer el radio de cada curva. Cuando ocurra esto o se quiera comprobar sobre el terreno el citado radio, se podrá emplear el siguiente procedimiento:



Tomando una **cuerda de longitud $2H = 20$ m**, se medirá la flecha **f**. El radio **R** de la curva vendrá dado por la fórmula anterior. Prescindiendo del segundo sumando ($f/2$), que es insignificante, el radio de la curva será $R = \frac{H^2}{2f}$. Como $H=10$ m, queda definitivamente $R = \frac{100}{2f} = \frac{50}{f}$

Expresando f en milímetros, se obtiene:
(Para cuerda $2H=20$ m)

$$R \text{ (en metros)} = \frac{50.000}{f \text{ (en mm)}}$$

Para obtener una transición desde los hectómetros que forman parte de la curva circular al tramo contiguo recto (o curva con radio >700 m) se escalonará el número de hitos en hectómetros completos, de acuerdo con la tabla 1.

TABLA 1					
Radio (en metros)	CURVA CIRCULAR	TRANSICIÓN			
		1 ^{er} hm contiguo	2 ^o hm contiguo	3 ^{er} hm contiguo	4 ^o hm contiguo
<100	9	7	5	3	1
100-150	7	5	3	1	1
151-200	5	3	1	1	1
201-300	4	2	1	1	1
301-500	3	2	1	1	1
501-700	2	1	1	1	1
>700 ó RECTA	1				

En el caso de curvas próximas, la transición se llevará a cabo a partir de la curva de menor radio. Si con este criterio resultara un número de hitos en las siguientes curvas superior al que les correspondería en función de su radio, prevalecerá la solución que suponga mayor número de hitos.

Los hitos de arista se colocarán en ambas márgenes de la carretera coincidiendo en la misma sección transversal, tanto en curva como en recta, y siempre que sea posible de acuerdo con las figuras 23 y 24. Sin embargo, si la curva tiene radio inferior a 100 m, en su interior se colocarán únicamente la mitad de los hitos, tal como muestra la figura 25.

figura 23

TIPO I – Disposición transversal del hito

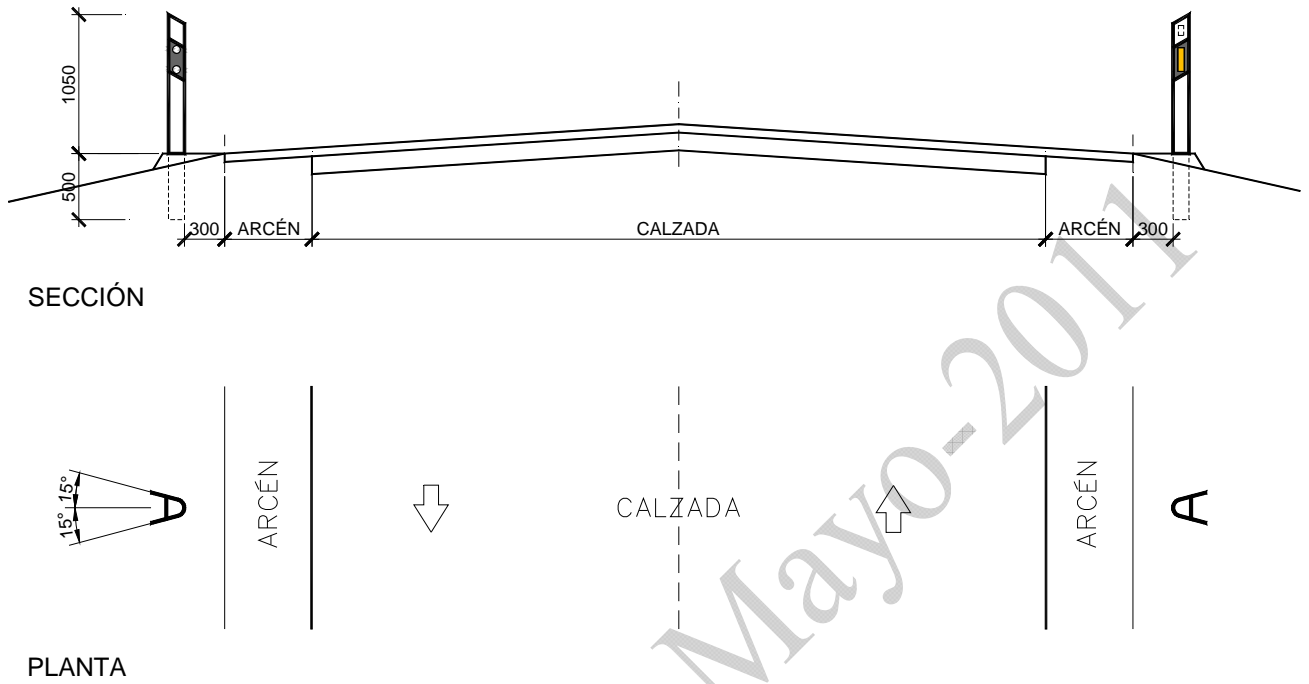


figura 24

TIPO II – Disposición transversal del hito

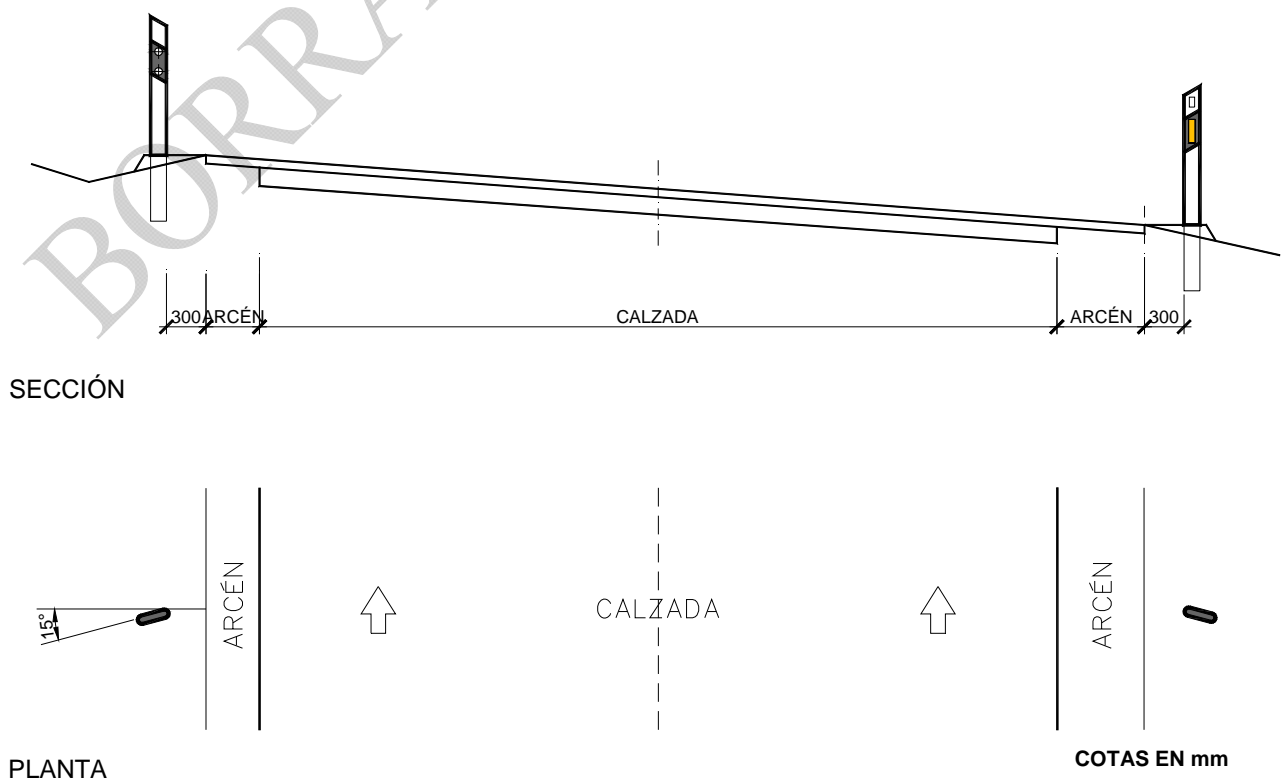
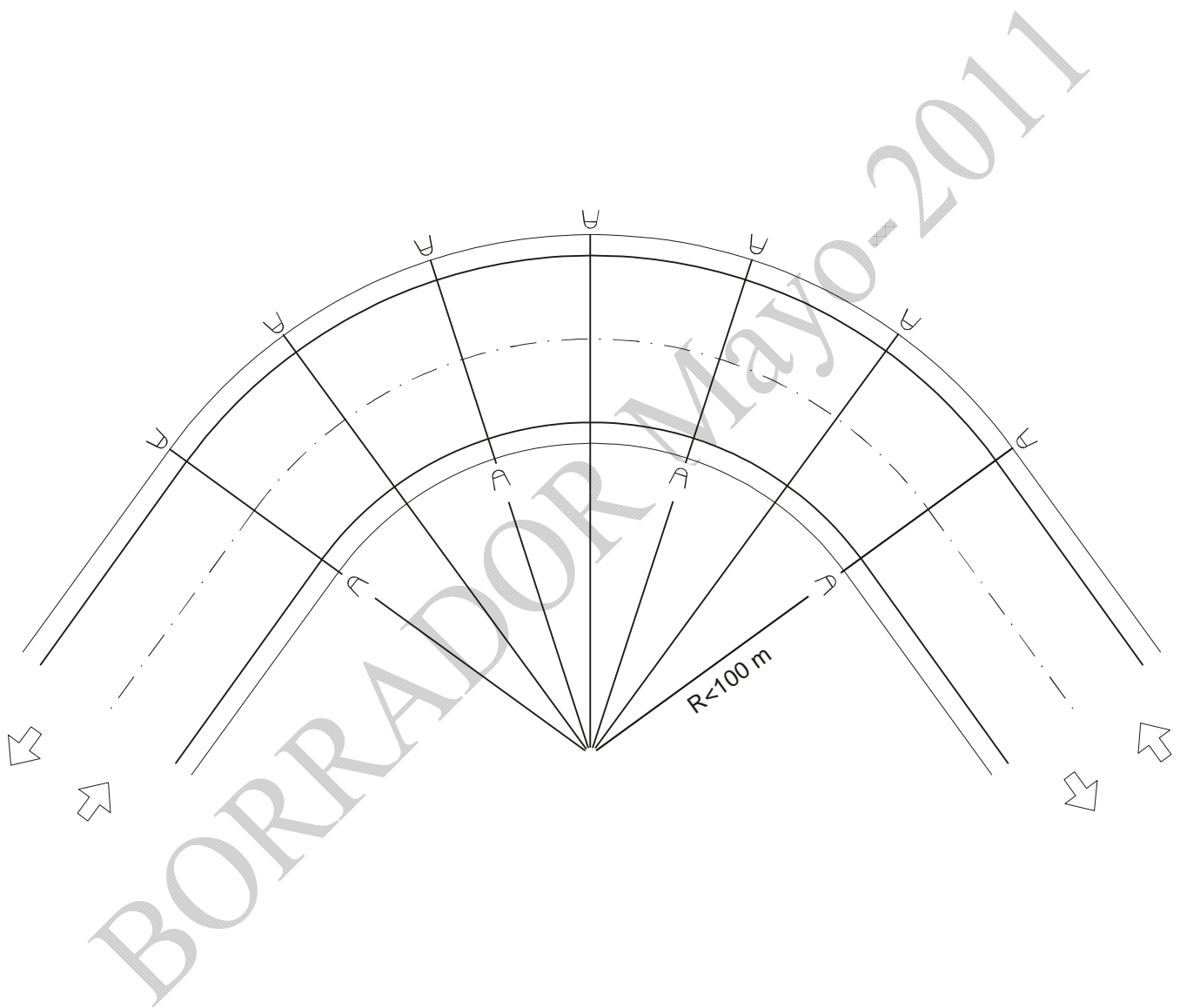


figura 25

**COLOCACIÓN DE HITOS EN CURVAS
DE RADIO MENOR DE 100 m**



4 BALIZAS H-75

4.1 DEFINICIÓN

Las balizas H-75 son elementos generalmente cilíndricos, pudiendo ser también planos o curvos, dotados de dos franjas retrorreflectantes que aumentan su visibilidad.

4.2 FUNCIÓN

La función principal de las balizas es servir de guía o referencia en zonas singulares de la carretera, especialmente en convergencias, divergencias e intersecciones, creando también un efecto disuasorio de franqueamiento.

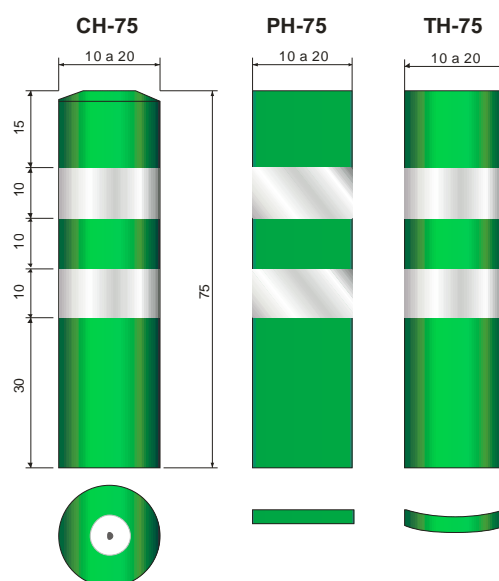
4.3 TIPOS

Se definen tres tipos de balizas: cilíndricas (CH-75), planas (PH-75) y curvas (TH-75). En todos los casos, el cuerpo será de color verde de 75 cm de altura y con dos franjas retrorreflectantes de 10 cm de altura de color blanco (figura 26).

Las balizas cilíndricas podrán presentar o no estrangulamientos. El diámetro del cuerpo de la baliza estará comprendido entre 10 y 20 cm. Las franjas retrorreflectantes rodearán todo su perímetro.

Las balizas planas o curvas tendrán entre 10 y 20 cm de anchura, pudiendo ser nervadas para aumentar su rigidez. Las franjas retrorreflectantes se dispondrán únicamente en la cara frontal

figura 26



4.4 CARACTERÍSTICAS

Las balizas H-75 estarán constituidas por material polimérico flexible según las prescripciones de la norma UNE 135363, de modo que puedan ser franqueadas por un vehículo sin daño notable para éste y sus ocupantes.

Las láminas retrorreflectantes empleadas en las balizas H-75 serán de nivel 2, salvo que la iluminación ambiental dificulte su detección, en cuyo caso se empleará el nivel 3, y cumplirán lo especificado en las normas UNE 135334 y UNE 135340, respectivamente.

4.5 ANCLAJE

Los elementos de anclaje de las balizas H-75 serán tales que aseguren la fijación permanente de las mismas por su base, de modo que, en caso de arrancamiento, rotura o deformación, no se produzca riesgo para el tráfico rodado, ni por causa de la baliza arrancada ni por los elementos de anclaje que puedan permanecer sobre la calzada. No se admitirán arandelas o chapas metálicas.

4.6 CRITERIOS DE COLOCACIÓN

En convergencias y divergencias, la disposición de las balizas H-75 dependerá de las características geométricas, de la posible implantación del hito de vértice y de la conveniencia de disuadir el franqueamiento de las marcas viales. En estos casos, las balizas H-75 se colocarán sobre el pavimento sensiblemente equidistantes entre sí, centradas entre las marcas viales y dejando libre la mayor anchura posible de arcén.

En cualquier otra situación, las balizas H-75 se colocarán de forma tal que no dificulten la circulación de los usuarios de la carretera y, siempre que sea posible, sin afectar a las marcas viales.

En general, las balizas planas o curvas no se colocarán en tramos de carretera cuyo radio en planta sea inferior a 450 m.

5 HITOS DE VÉRTICE

5.1 DEFINICIÓN

Los hitos de vértice son elementos de balizamiento utilizados generalmente en divergencias. Tendrán forma cilíndrica en su cara frontal, en la que se dispondrán dos triángulos isósceles iguales de material retrorreflectante (figura 27), pudiendo estar unidos por una franja horizontal, también retrorreflectante, de anchura aproximada un tercio de la longitud del lado mayor de los triángulos.

5.2 FUNCIÓN

La función de los hitos de vértice es indicar las dos direcciones de circulación posibles al alcanzar una divergencia, gracias a los triángulos retrorreflectantes que sugieren al conductor la necesidad de tomar una de las dos direcciones indicadas.

Excepcionalmente, en los accesos a los lechos de frenado el hito de vértice deberá disponer de un solo triángulo isósceles retrorreflectante, indicando la dirección del tronco de la carretera.

5.3 TIPOS

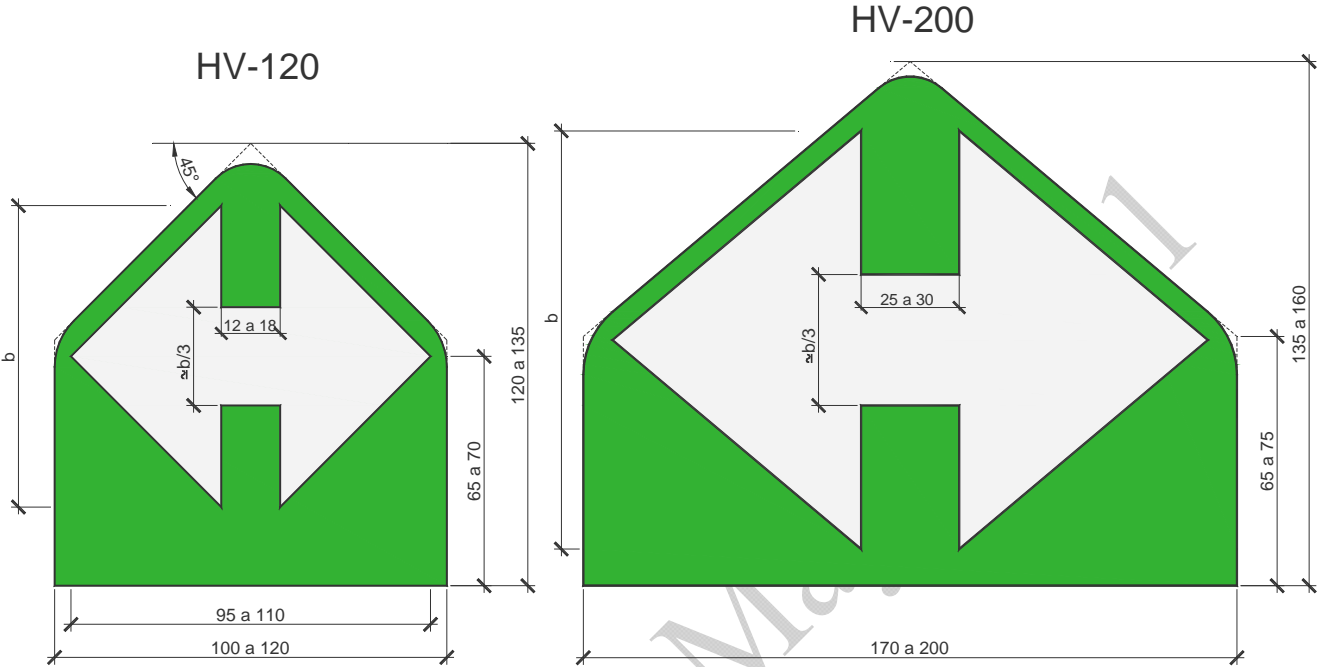
Los hitos de vértice tendrán el cuerpo de color verde y los triángulos de color blanco.

Atendiendo a su tamaño, los hitos de vértice se clasifican en (figura 27):

- Pequeños (HV-120): de 100 a 120 cm de anchura de la base.
- Grandes (HV-200): de 170 a 200 cm de anchura de la base.

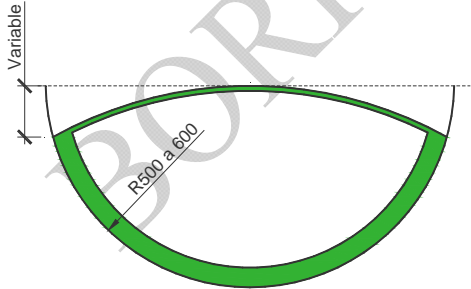
figura 27

HITOS DE VÉRTICE

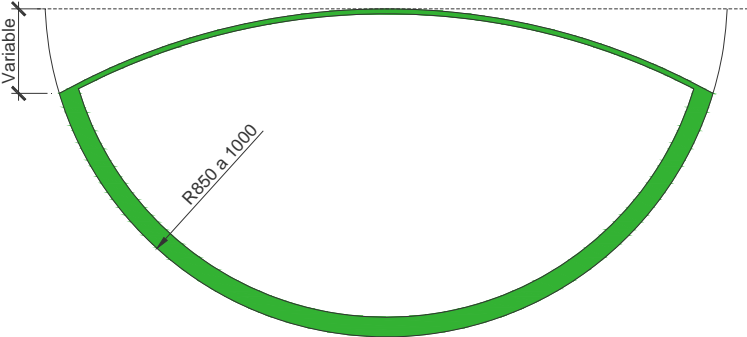


Alzado s/e

Alzado s/e



Planta s/e



Planta s/e

COTAS EN mm

5.4 CARACTERÍSTICAS

Los hitos de vértice estarán constituidos generalmente por material polimérico flexible y cumplirán, en este caso, las prescripciones de la norma UNE 135360.

Las láminas retrorreflectantes empleadas en los hitos de vértice serán de nivel 2, salvo que la iluminación ambiental dificulte su detección, en cuyo caso se empleará el nivel 3, y cumplirán lo especificado en las normas UNE 135334 y UNE 135340, respectivamente.

5.5 ESTABILIDAD

Con el fin de asegurar la resistencia de los hitos de vértice al desplazamiento o vuelco provocado por el viento y no supongan riesgo para el tráfico rodado, los hitos de vértice, que en ningún caso se anclarán al pavimento, se rellenarán con grava o gravilla hasta una altura aproximada de 20 cm. No se hormigonarán ni rellenarán con otro tipo de material.

5.6 ELECCIÓN DEL TIPO DE HITO DE VÉRTICE

En carreteras de calzada única se utilizará, en general, el hito de vértice pequeño (HV-120) y en las de doble calzada el hito grande (HV-200).

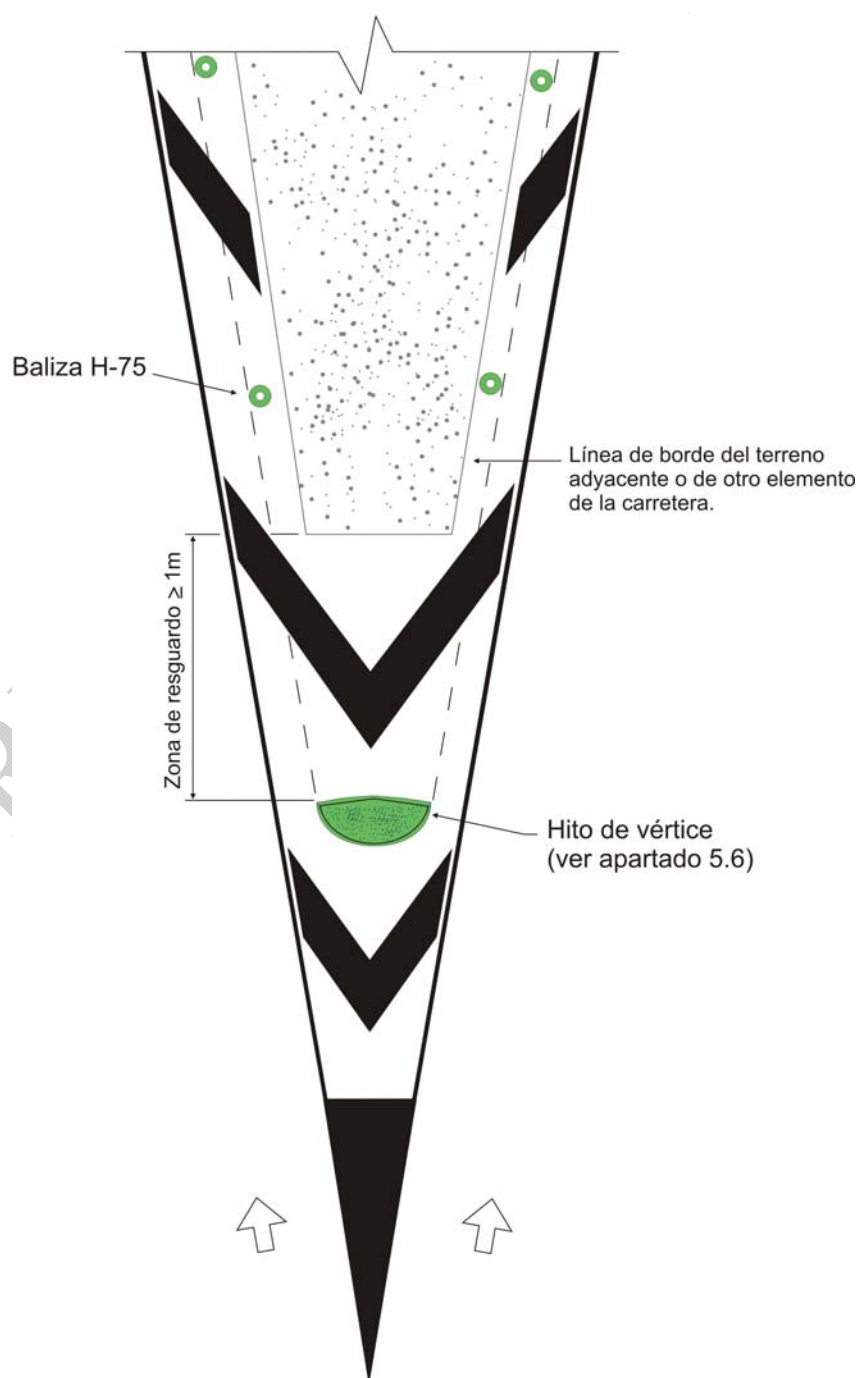
En los casos en que no exista suficiente espacio o quede afectada negativamente la visibilidad, podrá sustituirse el hito grande por el pequeño o bien cualquiera de ellos por balizas CH-75.

5.7 CRITERIOS DE COLOCACIÓN

El hito de vértice se colocará sobre el pavimento en la nariz de la divergencia donde no exista marca vial y en coordinación con las alineaciones definidas por las balizas H-75 de acompañamiento (figura 28).

En general, en las divergencias en las que exista un dispositivo amortiguador de impacto en la nariz no será necesario colocar el hito de vértice.

figura 28



6 CAPTAFAROS

6.1 DEFINICIÓN

Los captafaros son elementos que se fijan en los sistemas de contención de vehículos de la carretera o en el pavimento y están dotados de elementos retrorreflectantes.

6.2 FUNCIÓN

Los captafaros facilitan el guiado óptico del trazado de la carretera, fundamentalmente en condiciones nocturnas o de escasa luminosidad.

6.3 TIPOS

En función de su situación, se clasifican en:

- Verticales, ubicados en los sistemas de contención de vehículos o paramentos verticales.
- Horizontales, colocados sobre el pavimento (comúnmente denominados "ojos de gato"), que sirven como complemento de las marcas viales.

Ambos tipos pueden ser, a su vez, unidireccionales o bidireccionales, dependiendo de que dispongan de elementos retrorreflectantes en una o en dos de sus caras.

6.4 CARACTERÍSTICAS

6.4.1 CAPTAFAROS VERTICALES

Los captafaros verticales que se coloquen en barrera de seguridad metálica tendrán dos caras que formen un ángulo de 30° unidas rígidamente por su base, por donde se fijará el captafaro a la barrera. Dichas caras tendrán forma trapezoidal, adaptada a la de la barrera (figura 29).

Aquellos captafaros que vayan a ser colocados en otros tipos de sistemas de contención o en paramentos podrán tener caras de forma rectangular, formando igualmente un ángulo de 30° (figura 30).

Sobre una o ambas caras se fijarán los elementos retrorreflectantes, que serán de nivel 3 y con una superficie mínima en cada una de ellas de 50 cm² en los de forma trapezoidal y de 75 cm² en los de forma rectangular. Serán de color amarillo en el borde derecho de la carretera y blanco, en su caso, en el izquierdo.

En general el cuerpo de los captafaros verticales estará constituido por chapa de acero galvanizado de 2±0,2 mm de espesor, que cumplirá las prescripciones recogidas en los apartados de características y método de ensayo de la norma UNE 135365. El cuerpo de los captafaros rectangulares también podrá ser de cualquier otro material (plástico, caucho, etc).

6.4.2 CAPTAFAROS HORIZONTALES

La planta de los captafaros horizontales podrá ser trapezoidal (figura 31) o romboidal (figura 32), para conseguir que el ángulo horizontal de incidencia de la visual del conductor respecto a la cara retrorreflectante sea de 15°.

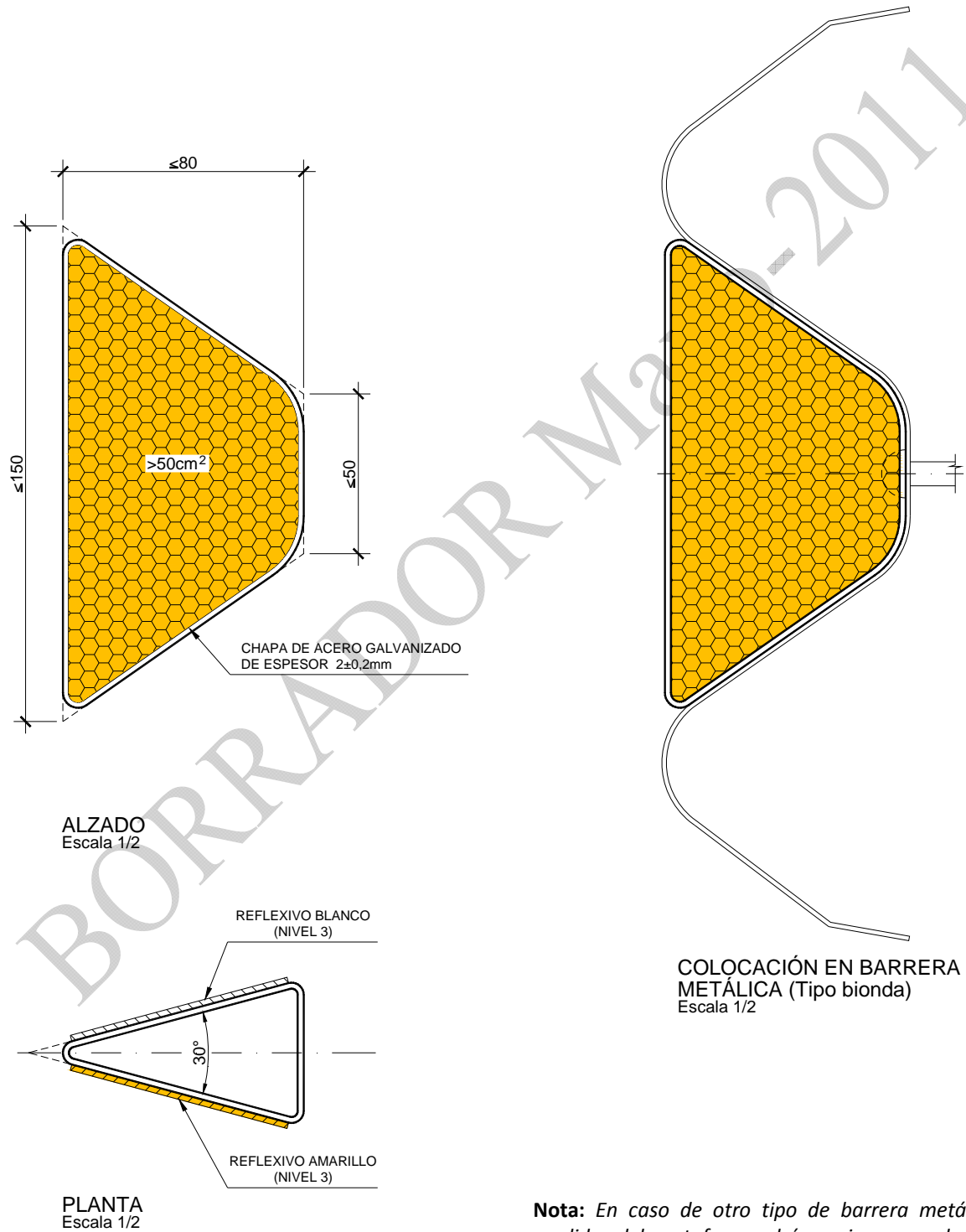
Sobre una o dos caras inclinadas y opuestas se fijará el elemento retrorreflectante, que será de color blanco y tendrá una superficie mínima de 12 cm². El tipo de lente retrorreflectante será el 2 o el 3 de entre los que figuran en la tabla 2 de la norma UNE EN 1463-1, debiendo cumplir las especificaciones que la tabla 4 de la citada norma establece para el tipo 2. La visibilidad nocturna del retrorreflectante al cabo de un año deberá cumplir con los requisitos que la norma UNE EN 1463-2 establece para la clase R1.

El cuerpo de los captafaros horizontales podrá ser de cualquier material (plástico, caucho, cerámico o metálico) que cumpla lo especificado en el artículo 702 del PG3.

figura 29

CAPTAFARO VERTICAL

(Para barrera de seguridad metálica)



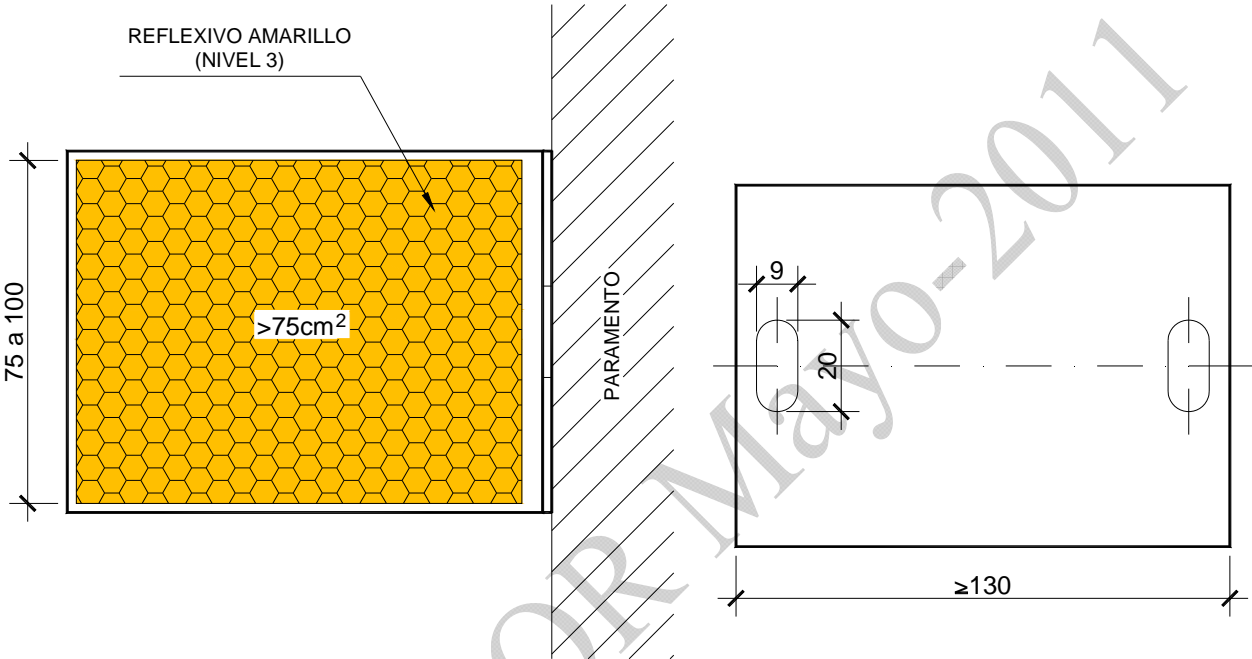
Nota: En caso de otro tipo de barrera metálica, las medidas del captafaro podrán variar para adaptarlo al seno de la citada barrera, manteniendo la superficie mínima indicada.

COTAS EN mm

figura 30

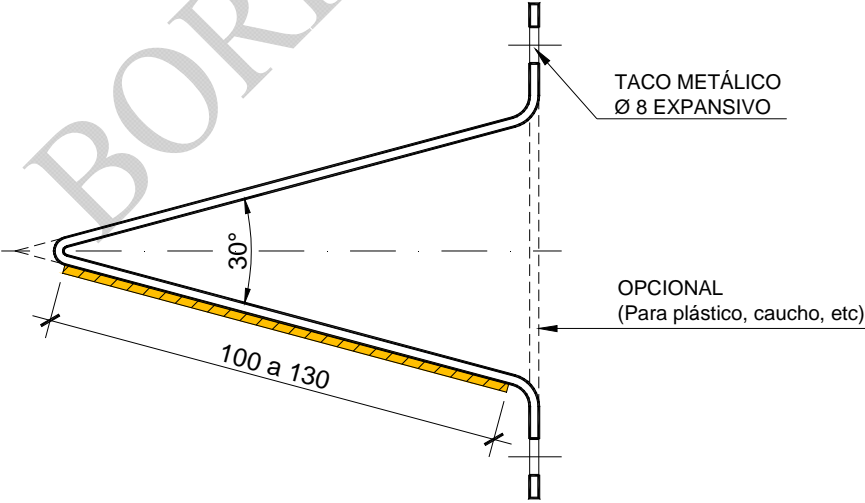
CAPTAFARO VERTICAL

(Para otro tipo de sistema de contención o paramento)



ALZADO
Escala 1/2

PERFIL
Escala 1/2



PLANTA
Escala 1/2

COTAS EN mm

En cualquier caso, sus características geométricas serán las siguientes:

- Las caras paralelas al eje de la carretera, que en ningún caso llevarán elemento retrorreflectante, deberán formar un ángulo de 60° con el plano de la base.
- Las otras dos caras que pueden contener elemento retrorreflectante formarán un ángulo de 30° con la base.
- Las dimensiones se acomodarán a las especificadas en las figuras 31 y 32.
- Todas las aristas que queden por encima del pavimento deberán estar redondeadas. También podrán redondearse las caras paralelas al eje de la carretera y la cara superior.

6.5 ANCLAJE

6.5.1 CAPTAFAROS VERTICALES

Los captafaros verticales se anclarán a los sistemas de contención o paramentos por medio de una unión metálica atornillada, sin perjuicio de complementar el anclaje con cualquier otro sistema que mejore su durabilidad.

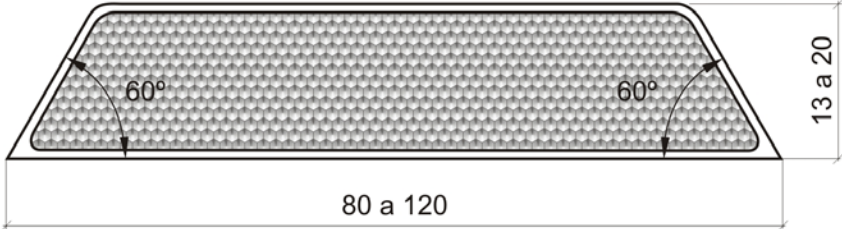
6.5.2 CAPTAFAROS HORIZONTALES

Los captafaros horizontales se fijarán al pavimento mediante el empleo de materiales adhesivos.

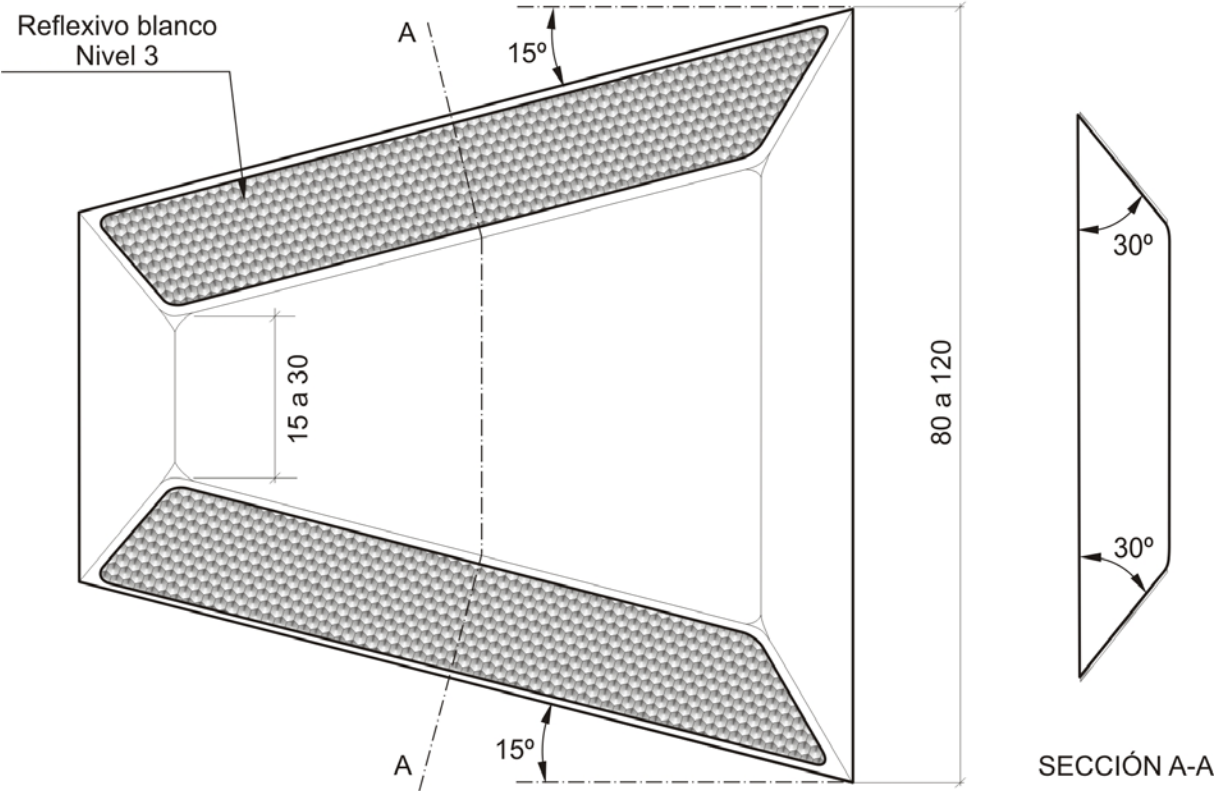
La durabilidad al uso al cabo de un año deberá cumplir con los requisitos que la norma UNE EN 1463-2 establece para la clase S1.

figura 31

CAPTAFARO HORIZONTAL
(Planta trapecial)



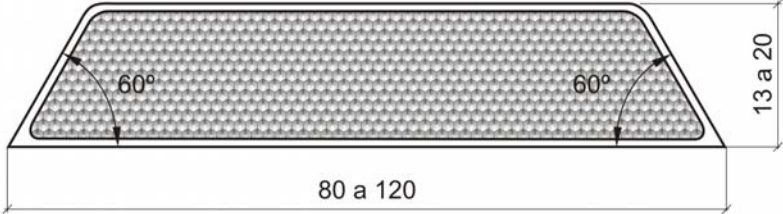
ALZADO
s/e



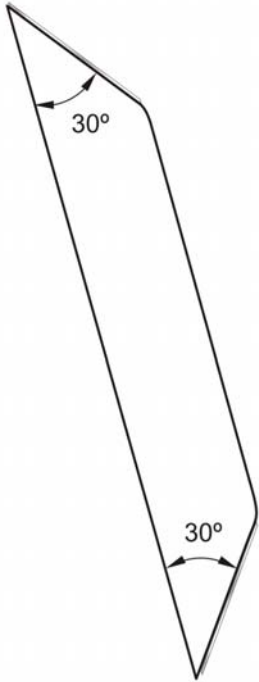
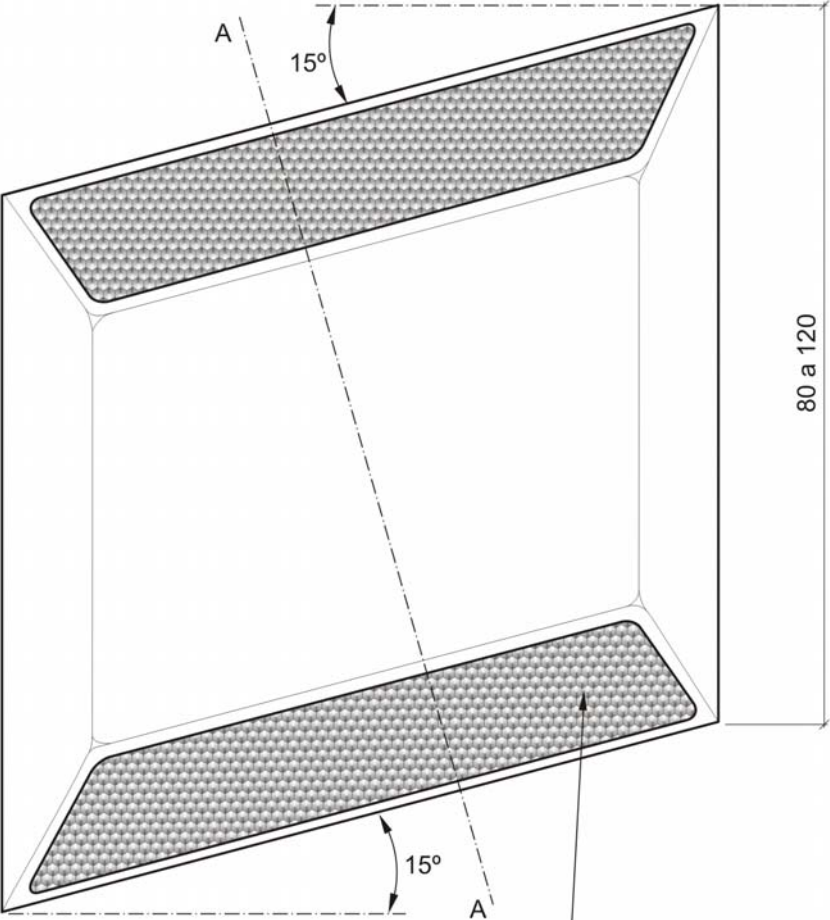
PLANTA
s/e

figura 32

CAPTAFARO HORIZONTAL
(Planta romboidal)



ALZADO
s/e



SECCIÓN A-A

PLANTA
s/e

Reflexivo blanco
Nivel 3

6.6 CRITERIOS DE COLOCACIÓN

6.6.1 CAPTAFAROS VERTICALES

En una barrera metálica, los captafaros verticales se colocarán en el seno del perfil de la barrera cada 4 u 8 metros, coincidiendo con la unión de tramos de barrera.

En otros tipos de sistemas de contención o en paramentos, los captafaros verticales se colocarán como máximo cada 25 metros, excepto en pretilos, en los que la distancia máxima entre ellos será de 8 m. La altura sobre el pavimento estará comprendida entre 50 y 70 cm.

6.6.2 CAPTAFAROS HORIZONTALES

Los captafaros horizontales se colocarán fuera de los carriles y sin coincidir con una marca vial. Salvo casos singulares, la separación libre con la marca vial de borde de calzada deberá estar comprendida entre 10 y 15 cm.

En general, los de planta trapezoidal se situarán en los arcenes y los de planta romboidal, si ello es posible y/o conveniente, entre las líneas que definan la marca vial M-2.3 para separación de sentidos de circulación en túneles bidireccionales y en las carreteras de calzada única con cuatro o más carriles.

Se recomienda que, excepto en secciones especiales, la separación entre captafaros sea la mitad de la distancia que resulte de la obtenida en el apartado 3.6 para los hitos de arista.

7 JALONES DE NIEVE

7.1 DEFINICIÓN

Los jalones de nieve son elementos de balizamiento colocados verticalmente en ambos márgenes de la plataforma de la carretera, consistentes en un poste cilíndrico dotado de franjas horizontales retrorreflectantes amarillas y rojas.

7.2 FUNCIÓN

La función de los jalones de nieve es delimitar la plataforma de la carretera cuando esta no es visible por encontrarse cubierta de nieve, favoreciendo así el guiado óptico.

También pueden utilizarse aisladamente para marcar la presencia de elementos singulares en la calzada, susceptibles de ser dañados por la acción de la maquinaria empleada en las operaciones de vialidad invernal.

7.3 CARACTERÍSTICAS

El poste de los jalones de nieve estará constituido por cualquier material resistente a la intemperie y a la corrosión. Si el poste es hueco, deberá impedirse la entrada de agua en su interior.

El poste tendrá un diámetro (\varnothing) exterior aproximado de 60 mm y una altura mínima sobre el borde de la plataforma de 3 metros.

Las franjas retrorreflectantes serán de nivel 3, de 30 cm de altura cada una de ellas y de colores alternos rojo y amarillo fluorescente, siendo de este último color la franja superior (figura 33).

7.4 ANCLAJE

En general, los jalones de nieve se hincarán directamente en el terreno o se colocarán dentro de fundas a su vez hincadas o embutidas en el terreno, con una profundidad mínima de 60 cm en ambos casos.

8 PANELES VERTICALES

8.1 DEFINICIÓN

Los paneles verticales son elementos de balizamiento de obstáculos permanentes, compuestos por un sustrato rectangular, generalmente de acero galvanizado, con franjas retrorreflectantes inclinadas 45° hacia la carretera de color blanco sobre un fondo pintado en color azul oscuro.

8.2 FUNCIÓN

La función de los paneles verticales es indicar la presencia de un estrechamiento de la plataforma de la carretera o cualquier obstáculo próximo a la misma, facilitando al conductor su percepción.

8.3 TIPOS

Atendiendo a su tamaño, los paneles verticales se clasifican en (figura 34):

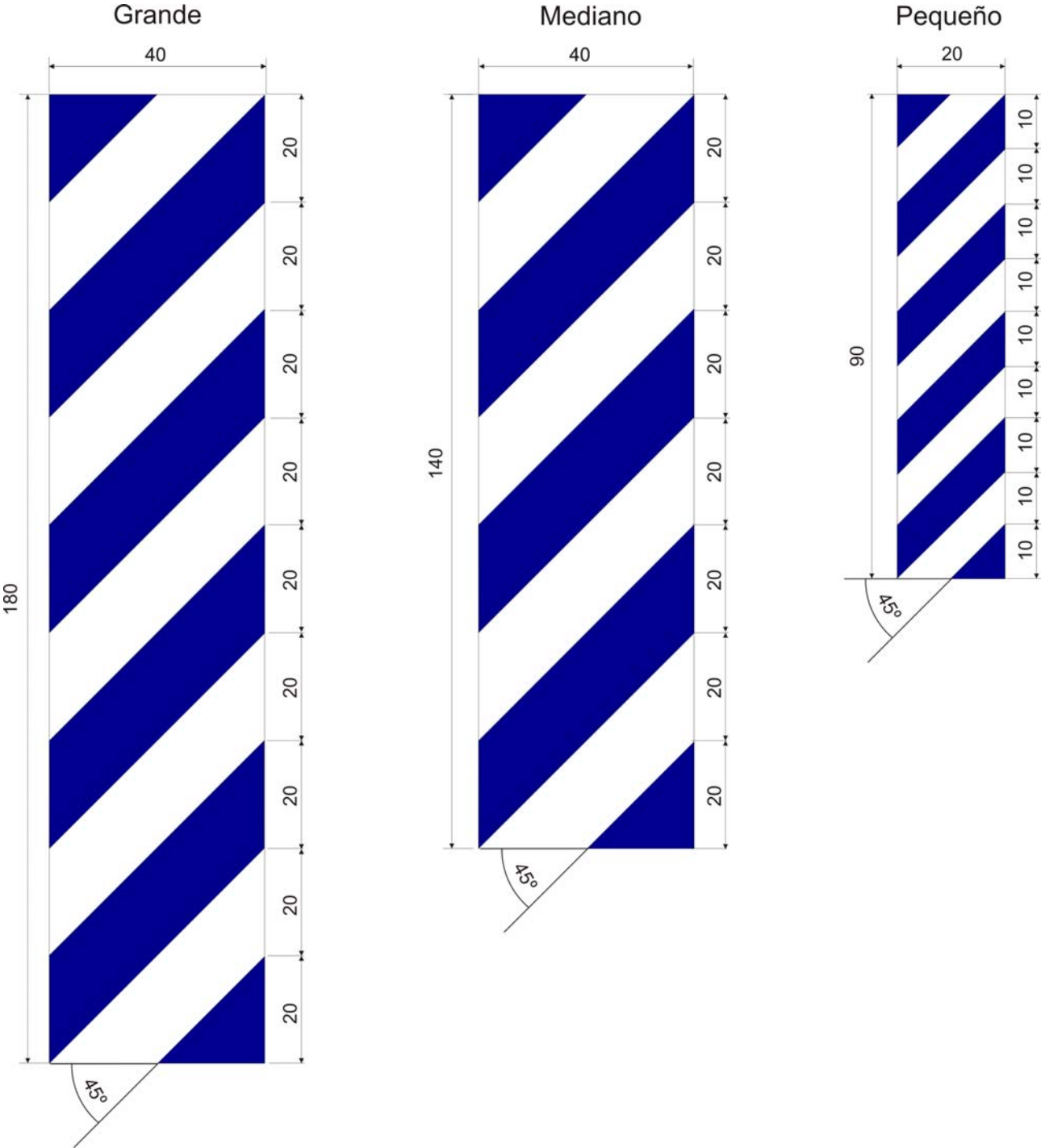
Grandes: De 40 cm de ancho y 180 cm de alto

Medianos: De 40 cm de ancho y 140 cm de alto

Pequeños: De 20 cm de ancho y 90 cm de alto

figura 34

TIPOS DE PANELES VERTICALES



COTAS EN cm

8.4 CARACTERÍSTICAS

En la fabricación de paneles verticales se utilizará habitualmente chapa de acero galvanizado, que cumplirá las prescripciones recogidas en los apartados de características y método de ensayo de la norma UNE 135365.

Las láminas retrorreflectantes empleadas en los paneles verticales serán de nivel 2, salvo que la iluminación ambiental dificulte su detección, en cuyo caso se empleará el nivel 3, y cumplirán lo especificado en la norma UNE 135334 y UNE 135340, respectivamente.

8.5 SUSTENTACIÓN Y ANCLAJE

Los elementos de sustentación empleados en los paneles verticales cumplirán lo especificado en la norma UNE 135311, pudiendo también ser anclados directamente en paramentos verticales.

Los elementos de anclaje y tornillería que se deben utilizar para unir y fijar los paneles verticales a los elementos de sustentación o a paramentos verticales cumplirán lo especificado en la norma UNE 135312 (*anclajes*) y UNE 135314 (*tornillería*).

8.6 CRITERIOS DE COLOCACIÓN

El lado vertical más próximo a la calzada deberá coincidir con la parte del obstáculo más cercana a la misma o con el borde del pavimento en los casos de estrechamiento.

En las bocas de túneles o pasos inferiores se colocarán, siempre que sea posible, paneles verticales de tamaño grande en ambos márgenes, debiendo quedar la parte inferior del panel a una altura aproximada de 80 cm sobre el pavimento (figura 35).

Los paneles medianos o pequeños podrán utilizarse para balizar obstáculos cuando el espacio disponible impida o no aconseje la instalación de un panel grande (pretilas, impostas, etc), recomendándose en estos casos su colocación en altura lo más próxima al pavimento, siempre que sea visible su totalidad (figura 36).

figura 35

PANELES VERTICALES EN BOCA DE TÚNEL

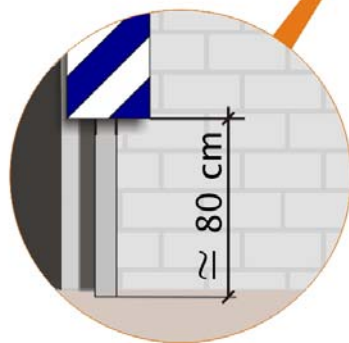
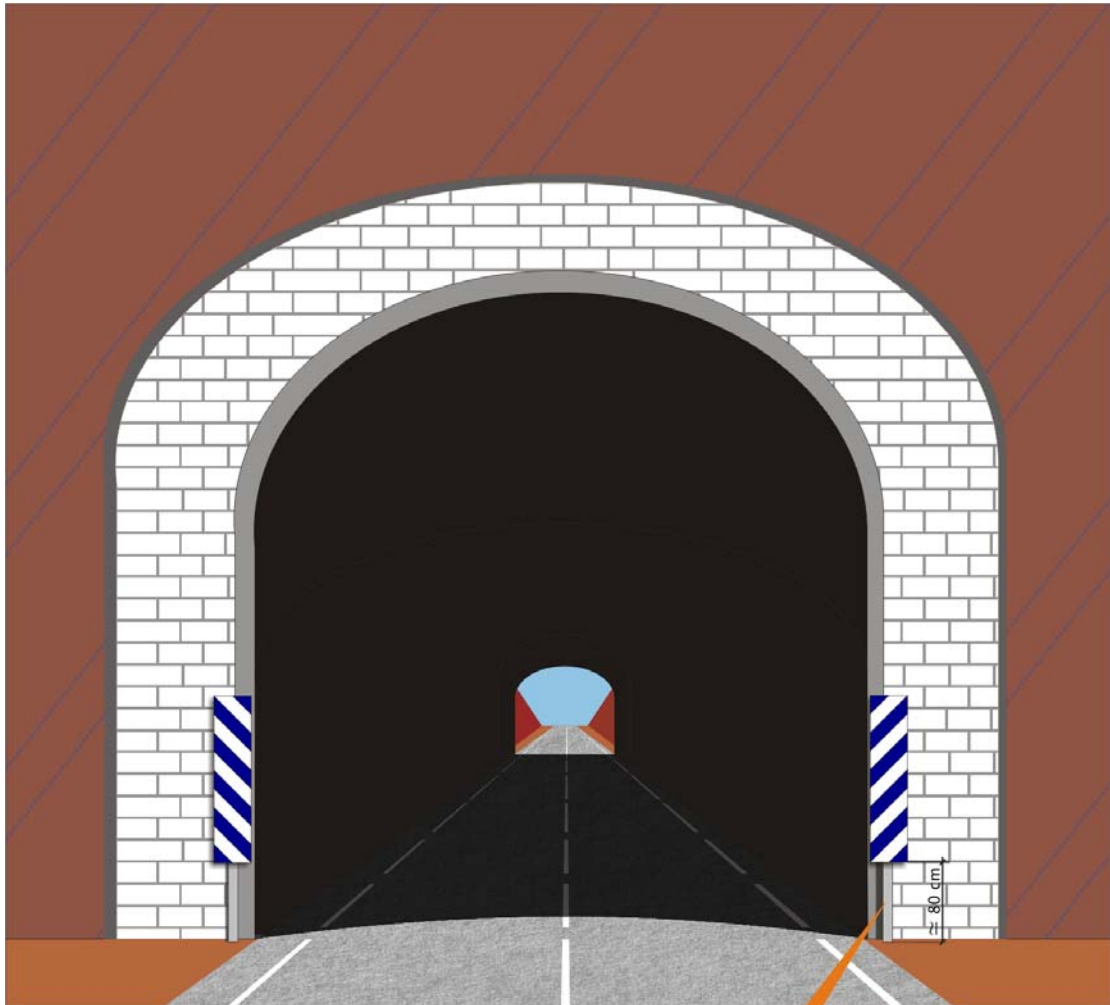


figura 36

PANEL VERTICAL EN ESPACIO REDUCIDO

**PENDIENTE DE INSERTAR
DIBUJO O FOTOGRAFIA**

BORRADOR May 2011

9 MANGAS DE VIENTO

9.1 DEFINICIÓN

Las mangas de viento, grímpolas o catavientos son elementos de balizamiento formados por una pieza textil troncocónica abierta en ambos extremos que se sitúa en lo alto de un mástil y que mediante su orientación señala el sentido y la intensidad del viento.

9.2 FUNCIÓN

Las mangas de viento tienen la función de complementar la advertencia de peligro indicada por la señal P-29, informando al conductor sobre la existencia, sentido e intensidad de un viento continuo o racheado.

9.3 CARACTERÍSTICAS

La pieza textil será hidrofugada y tendrá una longitud comprendida entre 150 y 250 cm. El diámetro de su base mayor estará comprendido entre 40 y 60 cm y el de la menor entre 15 y 30 cm. Estará formada por un mínimo de 6 franjas de color rojo y blanco alternos, de manera que la franja del extremo de menor diámetro sea blanca. Las franjas blancas se recubrirán con otro material textil retrorreflectante de color blanco de nivel 2 como mínimo.

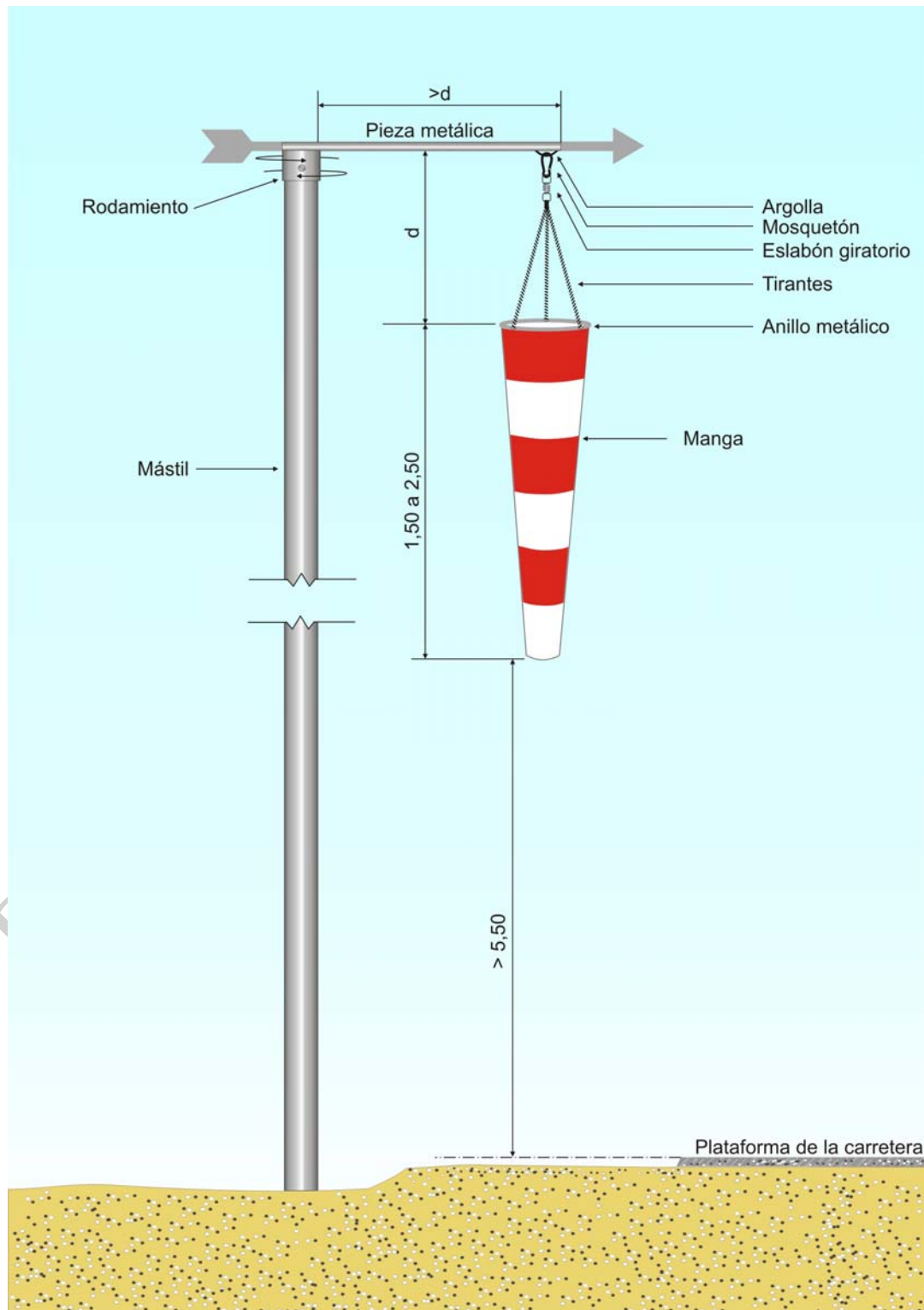
En el extremo de mayor diámetro se fijará a la pieza textil un anillo metálico que, a su vez, se sujetará al mástil mediante tres tirantes de nailon o material similar y una pieza metálica horizontal de suficiente longitud para impedir que el anillo metálico pueda llegar a rozar con el mástil en su movimiento. Esta pieza horizontal, que podrá diseñarse a modo de veleta, se unirá al mástil mediante un rodamiento estanco y los tirantes se sujetarán a ella mediante un eslabón giratorio y un mosquetón.

Los elementos metálicos de sustentación y anclaje cumplirán lo especificado en las normas UNE 135311 y UNE 135312. La tornillería se ajustará a la norma UNE 135314.

La altura libre de la manga en reposo sobre la plataforma de la carretera será superior a 5,50 m (figura 37).

figura 37

SISTEMA DE INSTALACIÓN DE LA MANGA DE VIENTO



Normas UNE citadas en éste documento

UNE 135311:2008. Señalización vertical. Elementos de sustentación y anclaje. Hipótesis de cálculo.

UNE 135312:2003. Señalización vertical. Anclajes para placas y lamas utilizadas en las señales, carteles y paneles direccionales metálicos. Características y métodos de ensayo.

UNE 135314:2011. Señalización vertical. Perfiles de acero galvanizado empleados como postes de sustentación de señales, carteles laterales y paneles direccionales. Elementos móviles de sustentación. Tornillería. Características y métodos de ensayo.

UNE 135334:2010. Señalización vertical. Láminas retrorreflectantes con microesferas de vidrio. Características y métodos de ensayo.

UNE 135340:2010. Señalización vertical: Láminas retrorreflectantes microprismáticas poliméricas. Características y métodos de ensayo.

UNE 135352:2006. Señalización vertical y balizamiento. Control de calidad "in situ" de elementos en servicio. Características y métodos de ensayo.

UNE 135360:1994 EX. Señalización vertical. Balizamiento. Hitos de vértice en material polimérico. Características, medidas y métodos de ensayo.

UNE 135362:1994 EX. Señalización vertical. Balizamiento. Hitos de arista de policloruro de vinilo (PVC rígido). Características, medidas y métodos de ensayo.

UNE 135363:1998. Señalización vertical. Balizamiento. Balizas cilíndricas permanentes en material polimérico. Características, medidas y métodos de ensayo.

UNE 135365:2008. Señalización vertical. Balizamiento. Paneles direccionales de chapa de acero galvanizada. Características y métodos de ensayo.

UNE 1463-1:2010. Materiales para señalización vial horizontal. Captafaros retrorreflectantes. Parte 1: Características iniciales de comportamiento.

UNE 1463-2:2010. Materiales para señalización vial horizontal. Captafaros retrorreflectantes. Parte 2: Especificaciones para el ensayo de campo.